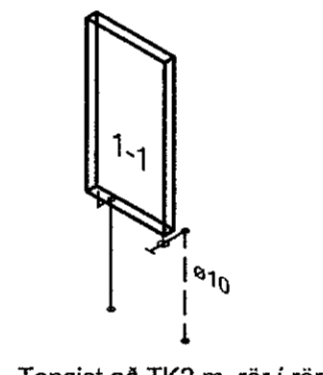
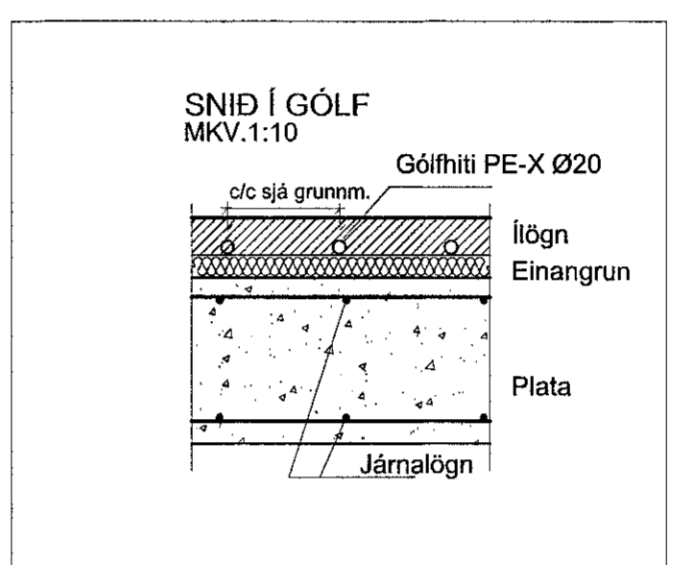
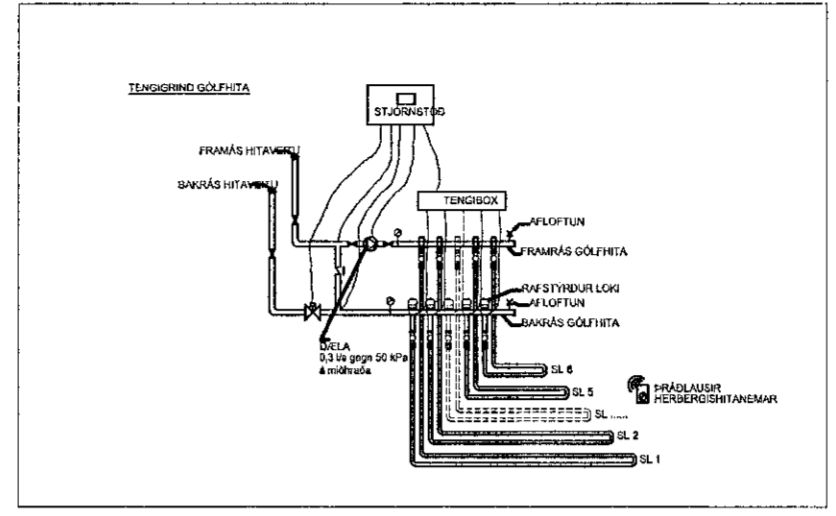
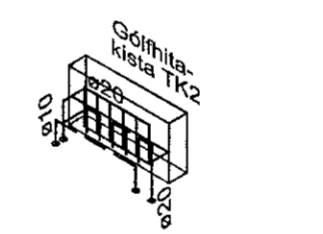


GRUNNMYND HITALAGNA 2. HÆÐ



Tengist að TK2 m. rör í rör



Tengikista íbúð 201

OFNATAFLA ΔT=35° C

I. HÆÐ	Nr. Ofns/laufa	Útreiknuð varmaþörf [W]	Stærð á ofni H x L (mm)SL/M	Valinn ofn Afköst [W]	Lokar	Athugasemd
Íbúð 0201						
Alyuni	SL 201-1	4.365 W	L-81m	1.215 W	TH	
Alyuni	SL 201-2		L-81m	1.215 W	TH	
Alyuni	SL 201-3		L-81m	1.215 W	TH	
Hjónaherbergi	SL 201-4	1.311 W	L-90m	1.350 W	TH	
Baðh.	SL 201-5	565 W	L-23m	345 W	TH	Tengingind
Baðh.	I-L		600x 1164	693 W	B	Handkleiðsofn
Herbergi	SL 201-6	760 W	L-61m	915 W	TH	
	Varmaþörf alls:	7.001 W		Valið alls:	6.948 W	

RÚMMYND HITALAGNA 2.HÆÐ
LAGNIR ERU ÚR SVÖRTUM STÁLROÐUM, SJÁ SKÝRINGABLAÐ LAGNA L-01

ATH!
Stærð og nákvæm staðsetning á götum fyrir frárennslis-, neysluvatns- og hitalagnir skal ákvarða í samráði við eiganda og pípara.

Útgáfa	Lýsing	Dags.
-		
-		
-		
-		

VEKTOR
- hönnun og ráðgjöf -
Síðumúla 3, 108 Rvk, s. 554-6650 / 897-5363

Tinnuskarð 1, Hafnarfirði

Hitalagnir, Ofnatafla
Grunnmynd og Rúmmynd 2.hæð

Hannað SH/DFJ	Teiknað DFJ	Teikn. nr.
Dagsetning 30.08.2022	Mkv. 1:50	L-302
Sigurður Halldórsson kt. 030659-7749 Byggingafræðingur Netfang: sigurdur@vektor.is		
Samþykkt hönnuðar:		
Samþykkt hönnuðar / samræmingarhönnuðar:		