

Útgáfa	Lýsing	Dags.
A	Þvermál lagna að skolvöskum	18.08.22
-		
-		
-		
-		

ATH! Þar sem lagnir fara í gegnum brunahólfandi veggi eða plötur skal koma brunapétting. Um frágang lagnastokka er vísað til séruppráttá aðalhönnuðar.

**VEKTOR**  
-hönnun og ráðgjöf -  
Stúmsúla 3, 108 Rvk, s: 554-6650 / 897-5363

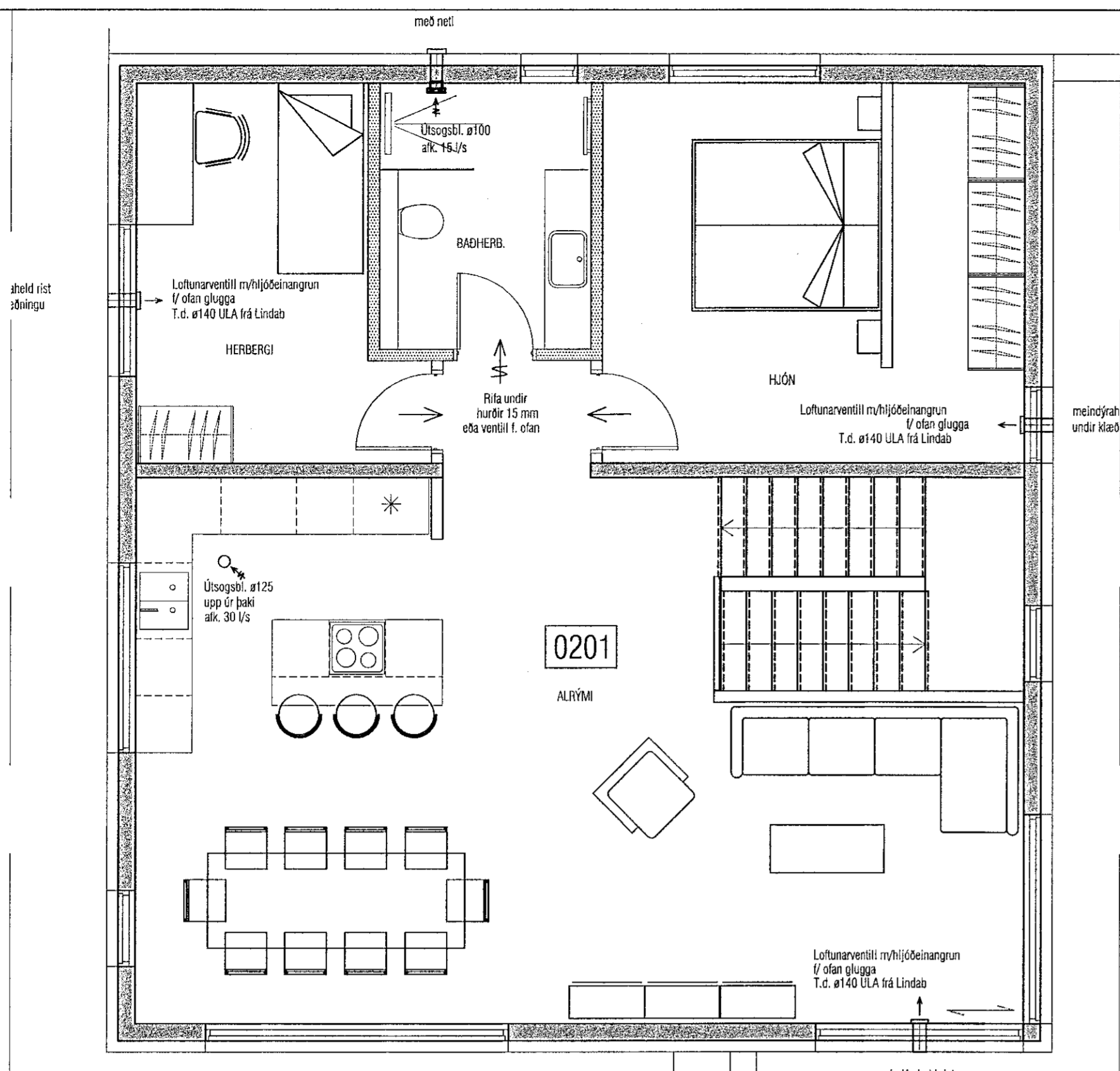
Tinnuskarð 1, Hafnarfirði

Loftræsing  
Grunnmynd 1.hæð og 2.hæð

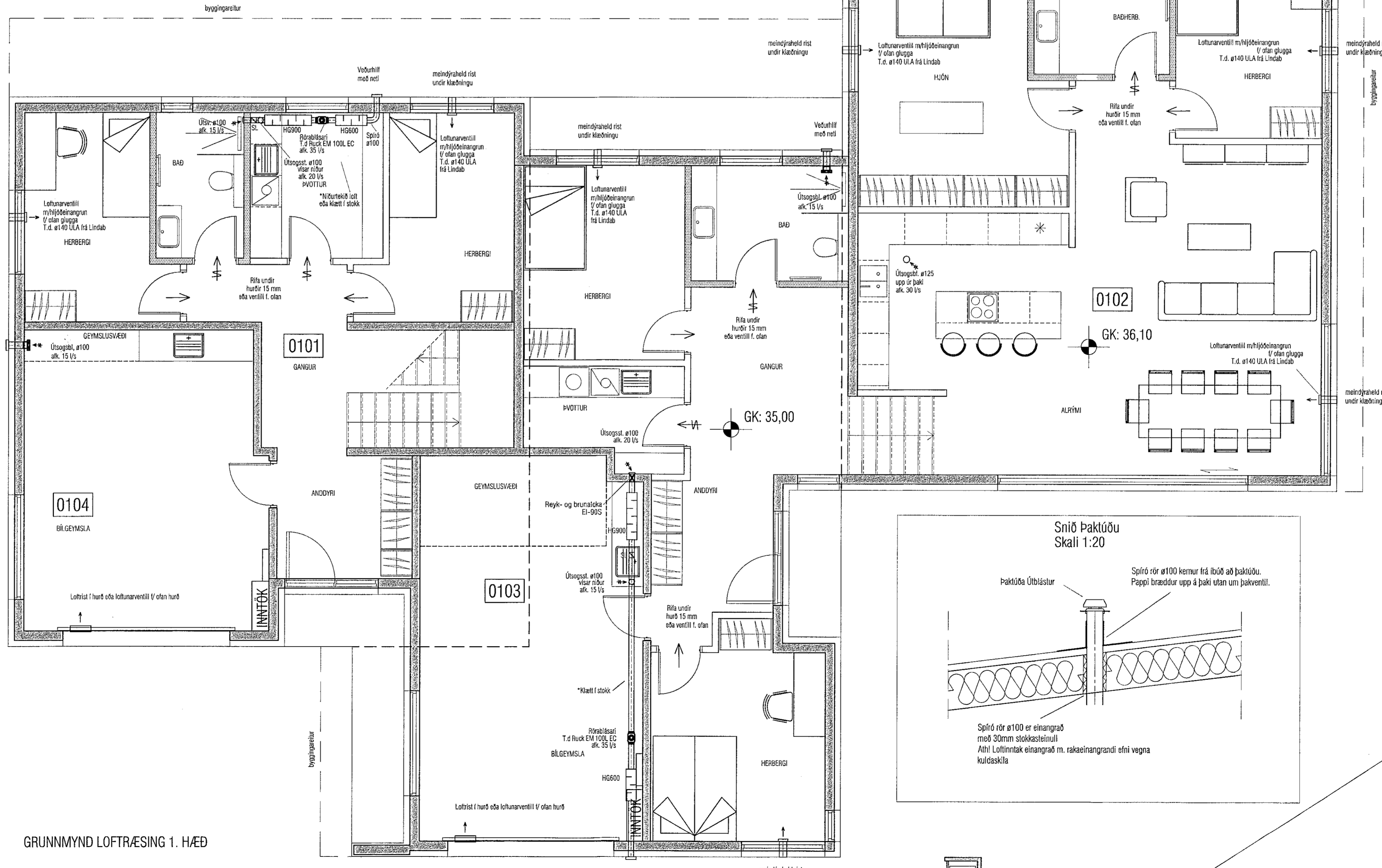
Hannað	Ei-K/DFJ	Teiknað	DFJ	Teikn. nr.
Dagsetning	30.8.2022	Mín.	1:50	L-401

Sigurður Halldórsson kt. 030659-7749  
Byggingatullræðingur  
Netfang: sigur@vektor.is  
Símanúmer: 554 6650

Sanna Þorsteinsdóttir / sanna@vektor.is



GRUNNMYND LOFTRÆSING 2. HÆÐ



GRUNNMYND LOFTRÆSING 1. HÆÐ

**STOKKAR**

ALLIR STOKKAR SKULU VERA ÚR GALVANISERUÐU BLIKKI. UPPHENGJUR SKULU HAFA BRÆSLIMARK YFIR 800°C, MEÐ MÍNST 50 mm² ÞVERSNÍÐI.

KANTADA LOFTSTOKKA SKAL SMÉÐA ÚR GALVANISERUÐU BLIKKI. ALLAR HLIÐAR SKAL STYKJA MEÐ KRÖSSBROTI. SAMSETNING STOKKA SKAL VERA MEÐ VERKSMÍÐJAFRAMELDUM FLÖNGSUM MEÐ BOLTUM HORNSTYKJUM OG HÉTTIBORDUM.

SÍVALUR STOKKAR SKULU VERA VERKSMÍÐJAFRAMELDIR SPÍRALVALSABR ÚR GALVANISERUÐU BLIKKI. TENGISTYKI SKULU VERA ÚR SAMÁ EFNÍ OG STOKKAR.

INNBLÁSTURSTOKKAR SKULU UPPFYLLA HÉTTLEKAFLOKK A SKV. DS 447.

ALLAR KANTADIR BEYGJUR SKULU VERA MEÐ LEDIBÓÐUM AF VIBURKENDRI GERÐ.

SÍVALUR BEYGJUR SKULU VERA MEÐ RÍVA HLUTFALI, 1 Eða MEIRA.

EFNISÞYKKT STOKKA			
KANTADIR	SÍVALUR		
STÆÐI (mm)	ÞYKKT (mm)	STÆÐI (mm)	ÞYKKT (mm)
≤ 400	0,60	≤ 250	0,50
401-750	0,80	251-500	0,60
751-1400	1,00	501-800	0,70
1401-2200	1,25	801-1250	0,90
> 2200	1,50	> 1250	1,25

**LOFTHITARAR**

LOFTHITARAR SKULU VERA FYRIR VAIN / GLYDOL MEÐ ÞRYSTIÞOL 10 BAR. HITARAR SKULU GERDIR ÚR VERKSMÍÐJAFRAMELDUM EINNIGUM ÚR ERIRBÓRUM MEÐ HITAPANNUM ÚR ALL.

HITARAR SKULU VERA FAKSA ÚR GALVANISERUÐU STÁLI OG ÞANNG FRÁGANGIR AD LOFT STREINI EÖM FRAMHÁ HITAFLÆTI.

HITARAR SKULU UPPSETIR FYRIR MÓTSIREMIL.

**ELDVARNAEINAGRUNN**

ELDVARDIR STOKKAR SKULU UPPFYLLA FLOKK E30 / E60 (ve. no 1 + 0) A2 s1-d0.

KANTADA STOKKA SKAL EINNAGRA MEÐ 50 mm STEINULLAREINAGRUNN MEÐ LOKUÐU FYRIBORI OG EDLISÞYGD A.M.K. 140 kg/m².

SÍVALA STOKKA SKAL EINNAGRA MEÐ 60 mm STEINULLAREINAGRUNN MEÐ VÍNEDI, LOKUÐU FYRIBORI OG EDLISÞYGD A.M.K. 40 kg/m².

**HITAENAGRUNN**

KANTADA STOKKA SKAL EINNAGRA MEÐ 50 mm STEINULLAREINAGRUNN MEÐ LOKUÐU FYRIBORI OG EDLISÞYGD A.M.K. 70 kg/m².

SÍVALA STOKKA SKAL EINNAGRA MEÐ 60 mm STEINULLAREINAGRUNN MEÐ VÍNEDI, LOKUÐU FYRIBORI OG EDLISÞYGD A.M.K. 40 kg/m².

INNFAKSOKKA SKAL VERA MEÐ POLPLASTI, ÖLL SAMSKYTTI SKULU VERA HÉTT (RAKARELÐ).

**HLJÓÐEINAGRUNN**

HLJÓÐEINAGRUNN SKAL VERA 50 mm STEINULLAREINAGRUNN, FYRIBORI EINNAGRUNNAR SKAL VERA LOKAD MEÐ GLERFRAÐUÐOK SEM POLUR ALLT AD 16 m/s AN ÞESS AD AGNIR LOSNI ÚR HÖNUM. EDLISÞYGD 70 kg/m².

**HLJÓÐILDURUR**

KANTADAR HLJÓÐILDURUR SKULU VERA ÚR GALVANISERUÐU STÁLI MEÐ SÖMU EFNISÞYKKTIR OG STYRNINGAR OG STOKKAR MEÐ SAMSVARANDI MÁLI. HLJÓÐSÖGGAFFARAR SKULU VERA ÚR HARÐPRESSUÐUM STEINULLAPLÖTUM MEÐ ÁLMÖM DÖK ÚR HÖFVÖREN Eða GLERFRAÐUÐOKU Á ÞERRI HLIÐ SEM SNÝR AD LOFTSTJÁLNA.

SÍVALAR HLJÓÐILDURUR SKULU VERA MEÐ 50 mm KÁPIEINAGRUNN KLÆDD AD INNAN MEÐ GATAFLÖTUM.

UPPGEFIR MÁL INNAN ÞVERMÁL OG LENGD.

**LOFTDREIFARAR OG VENTILAR**

LOFTDREIFARAR OG VENTILAR SKULU VERA VERKSMÍÐJAFRAMELDIR AF STAÐLADRI GERÐ FRAMEIBANDA.

DREIFARAR SKULU VERA ÚR ÁLI EBA LÖKRUÐU STÁLI MEÐ HLJÓÐEINAGRUNN ÞRYSTIBÓM. HÁMARKSHI JÖGÞING FRÁ DRIFURUM 30 eBA) VÍD UPPGEFID LOFTMAGN.

INNBLÁSTURS- OG ÚTSÖGVENTILAR ERU HRINGLAGA, HÝTLAKAÐIR ÚR ÁLI EBA STÁLI, MEÐ KEILU TIL LOFTMAGSSTILLINGAR.

LOFTMÓTSTABA SKAL VERA STILLANLEG FRÁ 20-70 Pa OG HLJÓÐSTIG UNDIR 35 eBA) VÍD UPPGEFID LOFTMAGN OG HÁMARKS MÓTSÖGU.

**FESTINGAR**

KANTADIR STOKKAR SKULU HVALA Á ÁFÖSTUM Eða UNDRUGSANDI VINNUM Eða BRÁNUM. FESTINGAR Á SÍVÖLUM STOKKUM SKULU VERA MEÐ FLATJÁNSSAULUM Eða SAMSVARANDI.

STOKKAR SKULU HENGDIR UPP MEÐ SMITT-TENJUM OG FESTIR Í STEYPU Eða BRUNDRÖGNÐ VEGGI OG LOFTA ALLIR HLIÐAR UPPHENGJA SKULU VERA ÚR GALVANISERUÐU STÁLI Eða GRUNNMAÐAR. MESTA FLAÐLEGD MALLU UPPHENGJA ER 2 m.

BLÁSARAR SKULU FESTIR MEÐ FANBRANDI FESTINGUM.

**LOKUR**

SPHALDOKUR OG STILLDOKUR SKULU VERA ÚR ÁLI Eða GALVANISERUÐU STÁLI. STILLDOKUR SKULU VERA MEÐ LESAÑRÆJUM STILLANUM MEÐ STÖÐUVÍSI. ÞÉTTLEGI Á STILLDOKURUM SKAL UPPFYLLA ÞÉTTLEKAFLOKKA 0 OG C SAMKVEMT EN 1751.

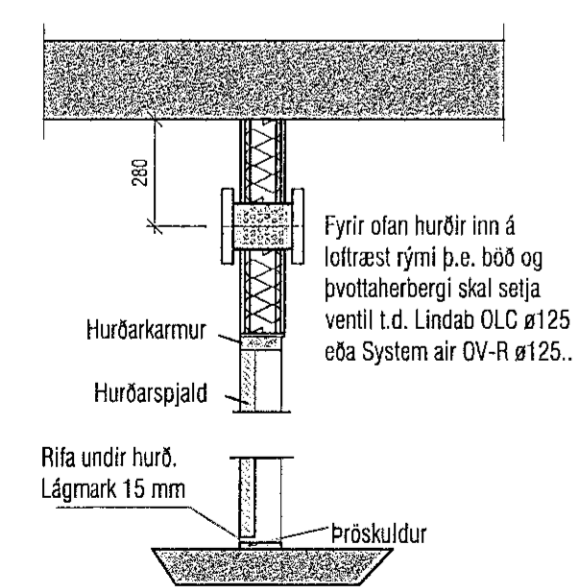
ÞÉTTLEGI Á SPHALDOKURUM SKAL UPPFYLLA ÞÉTTLEKAFLOKKA 4 OG C SAMKVEMT EN 1751.

REYK- OG ELDAVARNARLOKUR SKULU UPPFYLLA KRÖFUR EN 15660 OG SKULU FLOKKADAR: E160 (ve. no 1 + 0) S, SAMKVEMT EN 13501-3.

REYK- OG ELDAVARNARLOKUR SKULU LOKA VÍD LOFTHASTIG 72°C OG HERRA.

**ANNAD**

ÖLL VINNA SKAL VERA Í SAMRÆMI VÍD GILDANDI REGLUDEÐIR OG STAÐLA.



Loftun f. baðh og þvottah. Rist fyrir ofan hurð eða rífa undir hurð. 1:20