

ÚTGÁFA	DAGSETNING	TEIKNAD	YFIRFARID
EDLI BREYTINGA:			
HÖNNUNARSTJÓRI: <i>[Signature]</i> Ing. Gunnar Þórðarson byggingarfr. Kt: 280453-3229			
HÖNNUDUR: <i>[Signature]</i> Ragnar G. Gunnarsson teeknifrf. kt: 110947-2839			
Landnúmer er: 214421.			
<p>Tækniþjónusta Ragnars G. Gunnarssonar</p> <p>Smávegur 11, 200 Kópavogur, net-fong: ragnars@raunnet.is Sími: 5443355, Fax: 5443351</p> <p>FRÓÐLEIÐ: RGG TÍÐNAMA: RGG YFIRFARID: RGG DAGSETNING: 05.09.2022 KOPUR: RGG DAGSETNING BREYTTAR: RGG</p> <p>Vikurskarð 5, Hafnarfirði</p> <p>Verkfræðiteikningar Frárennisslagningar og inntök Afstöðumynd og skýringar.</p>			
VERNAÐUR	BLAÐ	ÚTGÁFA	
2022	L 01		

Skýringar
Kaldavatnsheimæð skal leggja í hlífðarkápu frá lóðarmörkum

Allar lagnir í grunninnhúss skulu vera Ø100pl eða Ø150st.
Frárennisslagningar innhúss skulu ekki hafa minni halla en 15%.

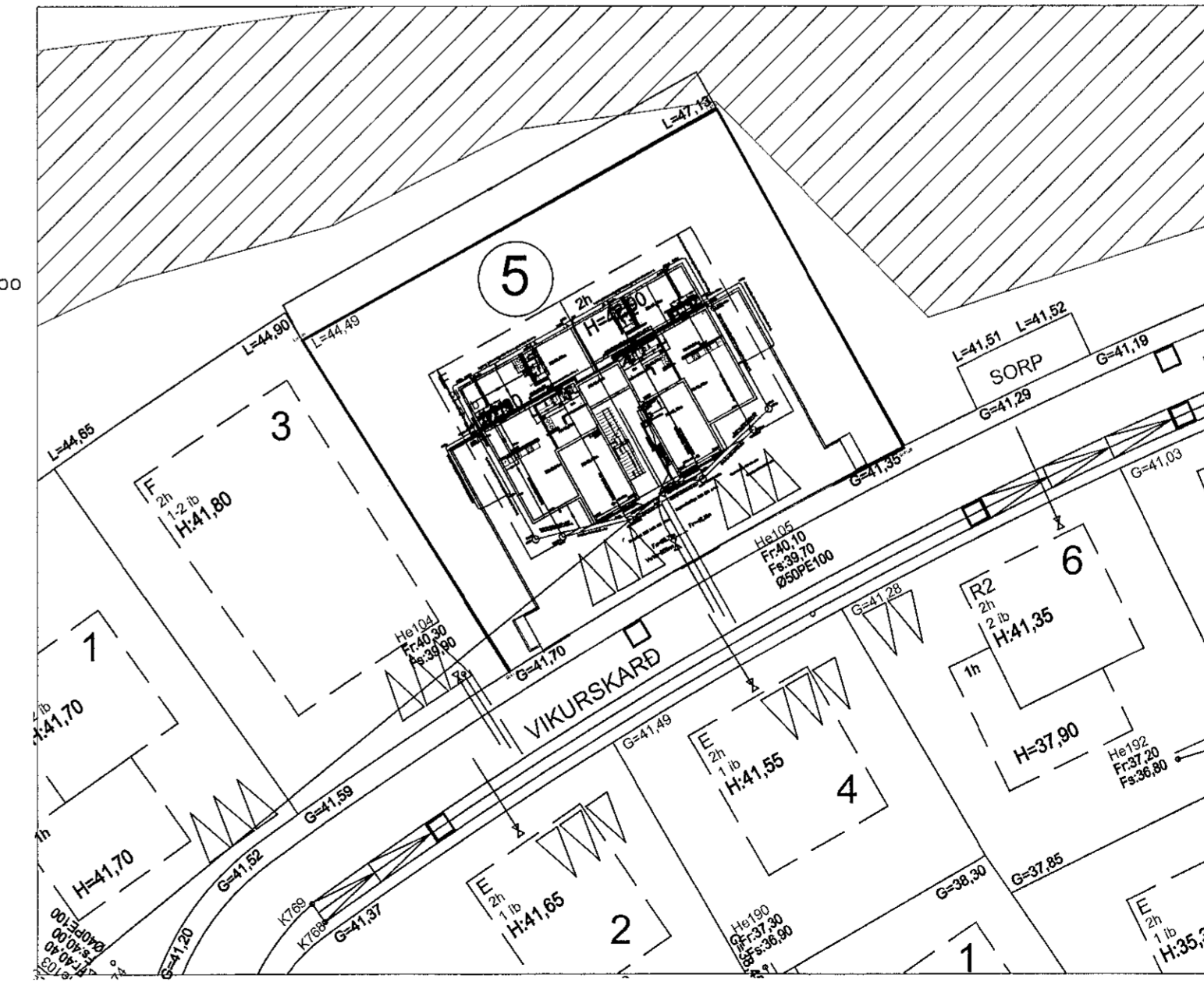
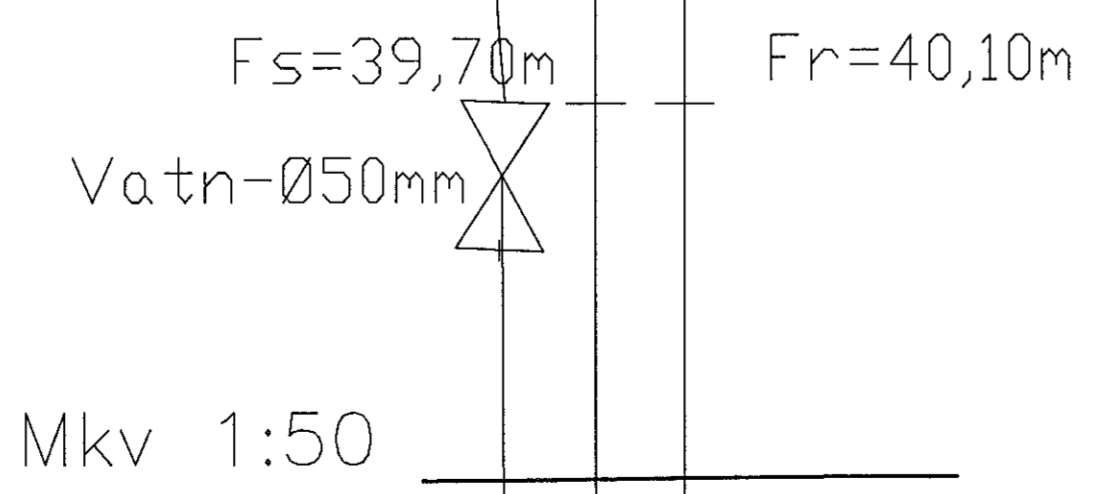
Kaldavatnsheimtaug skal leggja á frostfrjú dýpi (1,2m) og í fódurrörri Ø50pl.
Leggja skal ídráttarör fyrir rafmagn og síma inn í hús (sjá raflagnaþeikning)

Skýringar
Kaldavatnsheimæð skal leggja í hlífðarkápu frá lóðarmörkum

Allar frárennisslagningar í og við grunn húss skulu vera Ø100pl

Sandur skal vera umhverfis lagnir í jörðu 100mm að þykkt.

Við regn- og jarðvatnsliðgn og jarðvatnsliðgn skal nota mól nr. 1.



Afstöðumynd Mkv. 1:500.