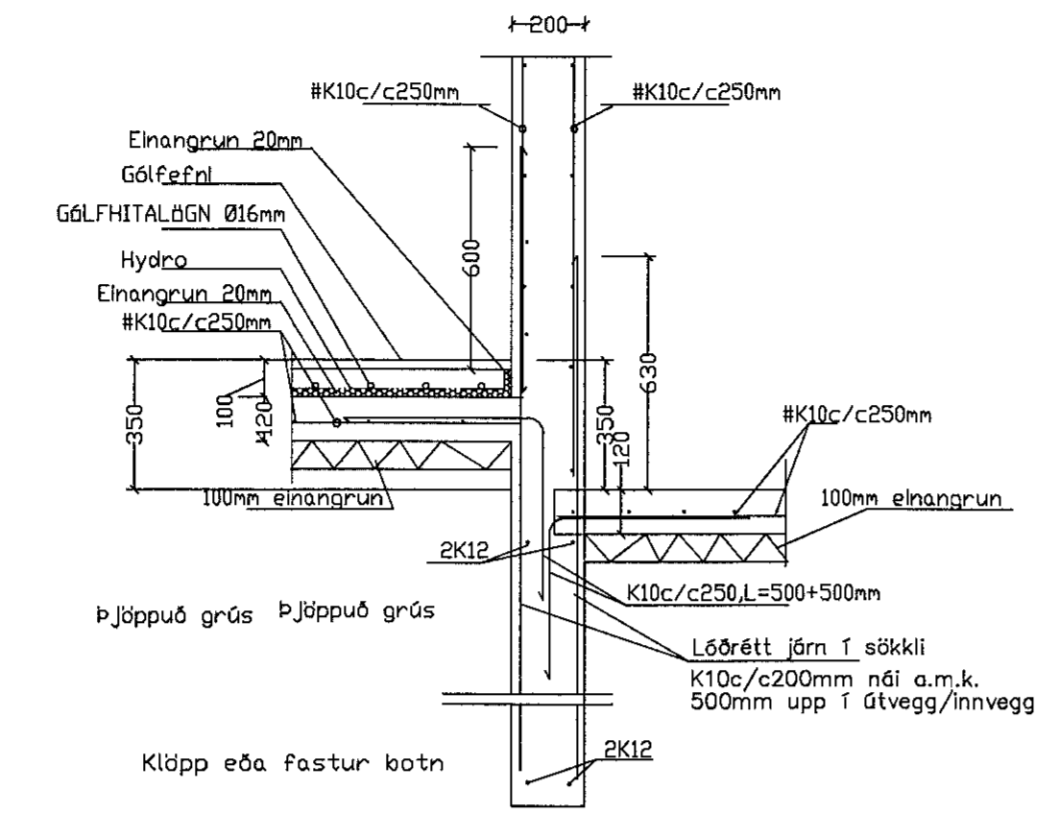
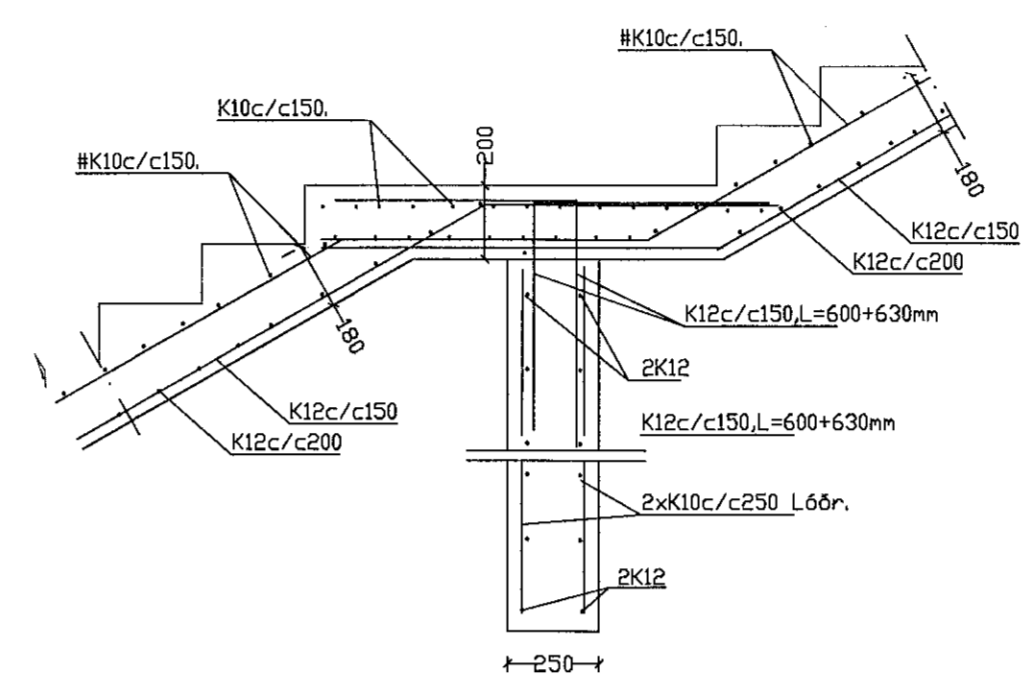


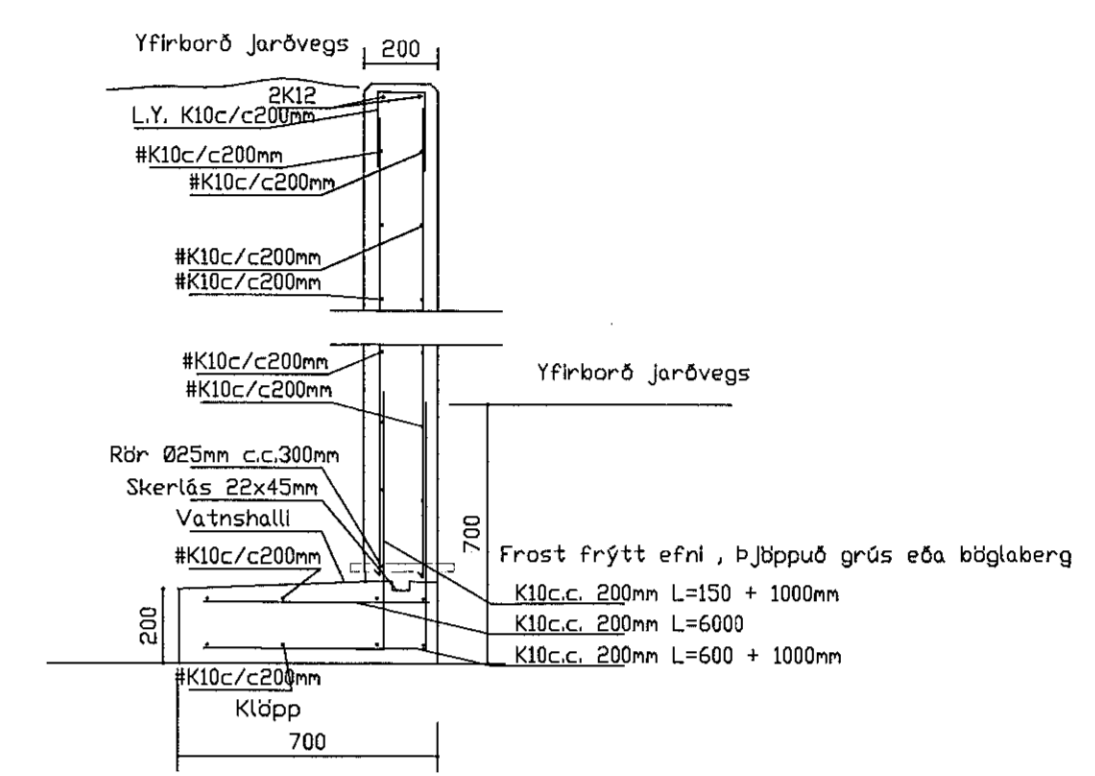
Snið A1 1:20



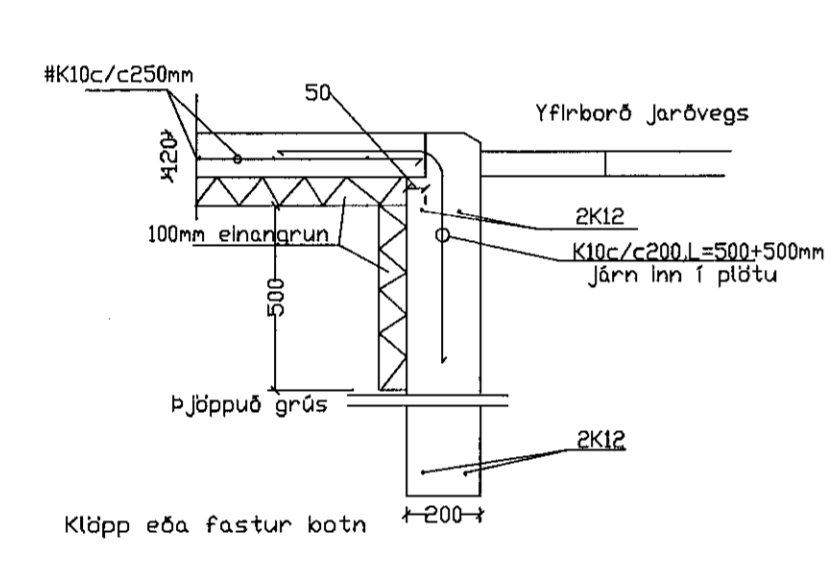
Snið A3 1:20



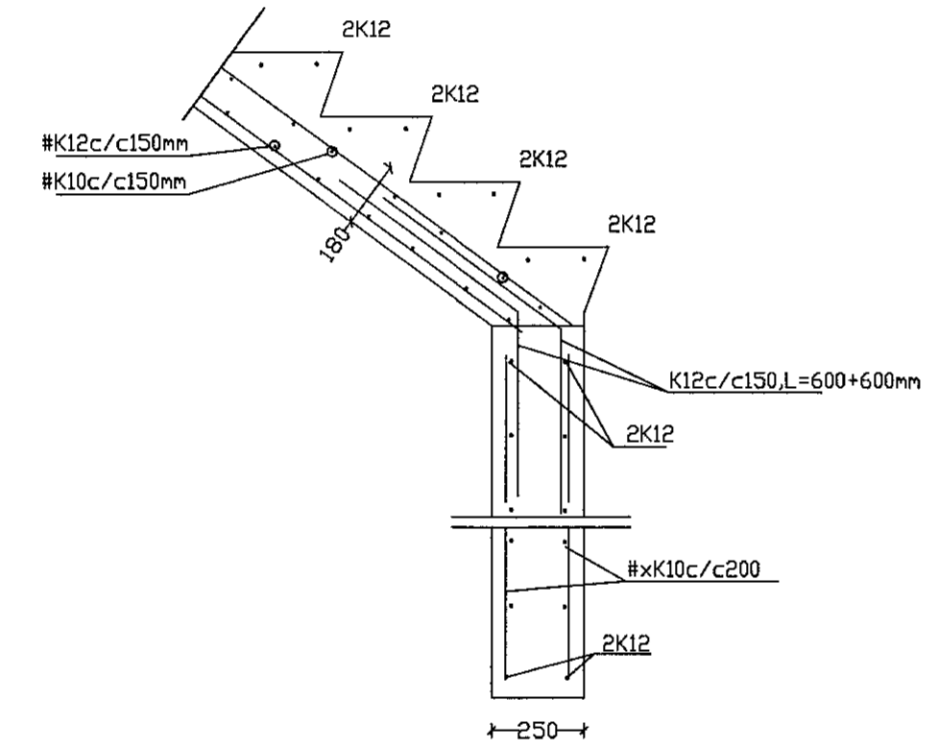
Snið A5 1:20



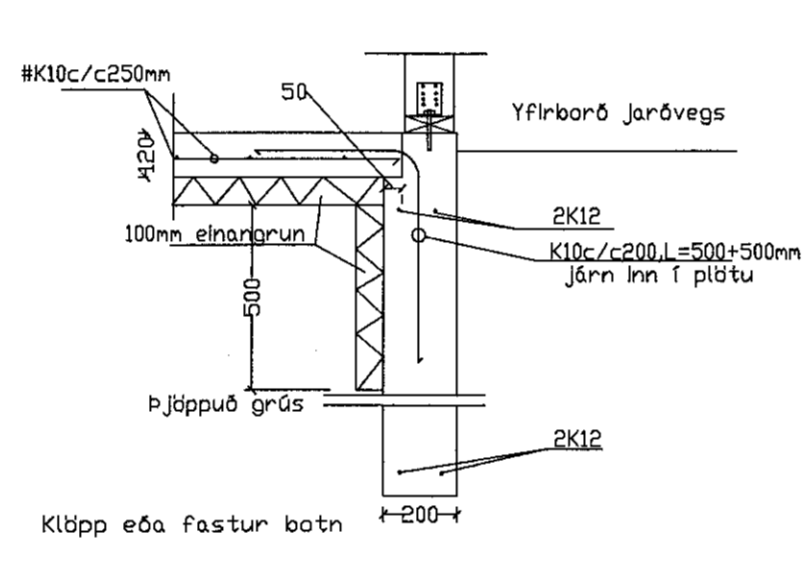
Snið R1 1:20



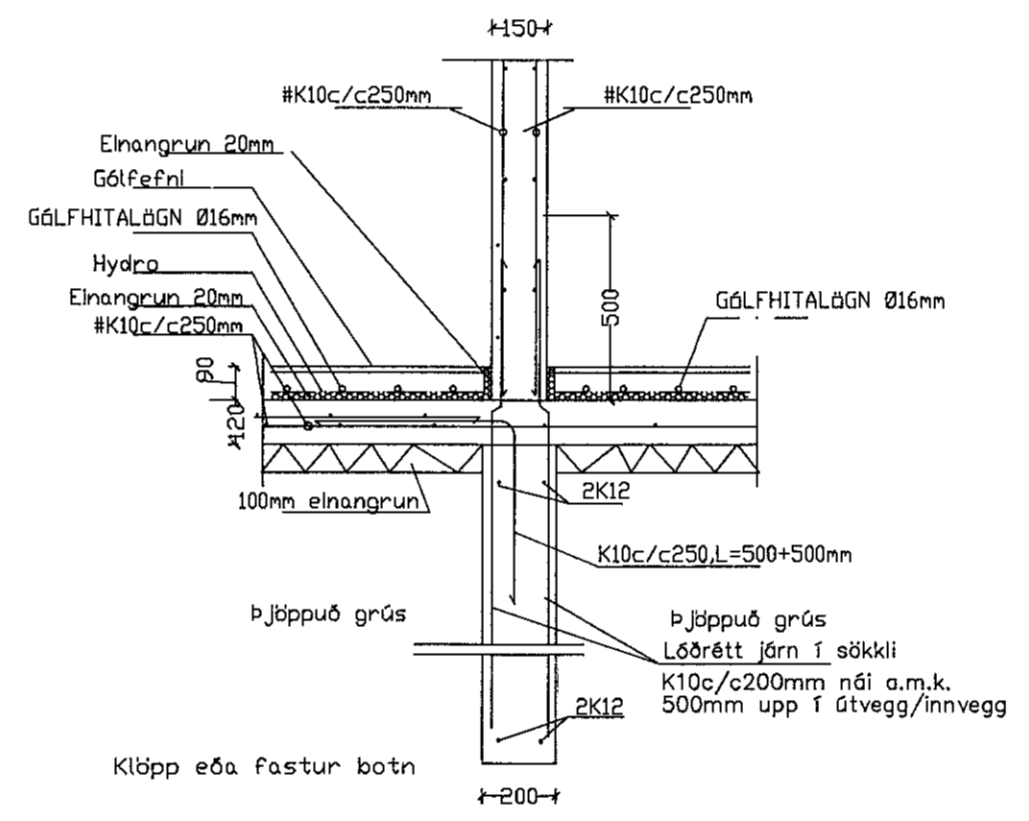
Snið A2 1:20



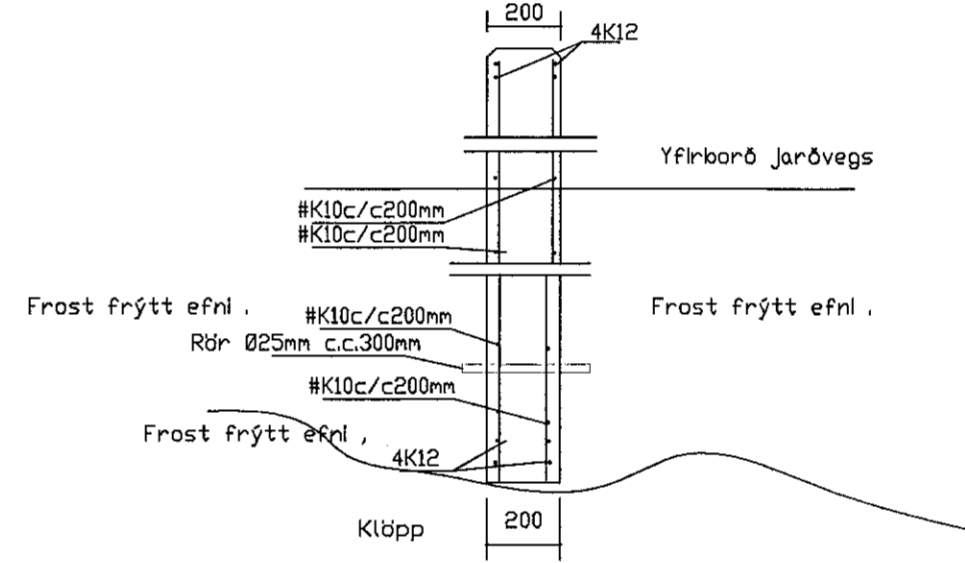
Snið A4 1:20



Snið A6 1:20



Snið A7 1:20



Snið A8 1:20

Fara skal eftir arkitektningum um frágang og hæðarafsetningu á stoðveggjum og annan frágang á löðinni.

Skýringar við sökkla:
Steypa S200 í sökklum og botnplötu en S250 útvegg/plötum ofnan sökkla. Stál KS50 en lykkjur og vinklar KS50S. Steypuhula á jörnum 3,5cm en 2,5cm í plötum innahúss. Göt í sökkla skal gera skv. frárennslisteikningu. Botnin er klöpp.

Tengja skal liggjandi járn í sökkli skv. ákvæðum Rafmagnsveitunnar. Undir botnplötu skal einangra með 100mm einangrun. Niður með útveggjasökkli skal einangra með 100mm einangrun. Kringum öll op skal setja 2K12 sem ná a.m.k. 60cm útfyrir brún ops, nema annað sé tekið fram. Sama gildir fyrir veggenda.

Steypa að útilofti skal uppfylla eftirfarandi:
Sementsmagn a.m.k. 300kg í rúmmeter steypu.
V/S minni en 0.55. Loftinnihald a.m.k. 5%.

Álagsforsendur húss:
Grunngildi vindálags= 1,49 KN/m².
Grunngildi snjóálags= 2,0 KN/m². Grunngildi notálags á milligólf = 1,5KN/m².

Skeytilengd járna:
Skeytilengd járna skal vera skv. eftirfarandi töflu nema annað sé tekið fram.
K10: Skeytilengd a.m.k. 40cm.
K12: Skeytilengd a.m.k. 48cm.
K16: Skeytilengd a.m.k. 64cm.
K20: Skeytilengd a.m.k. 80cm.
K25: Skeytilengd a.m.k. 100cm.

Bendistál (kambstál og stálmottur) skal beygja um skífu sem hefur þvermál a.m.k. 20 x þvermál járnins. Skeytum skal dreifa og fordast skal eftir föngum að skeyta á stöðum sem mest á reynir. Bendistál skal hafa gallalaust yfirborð og vera laust við óhreinindi, fitu, málingu, ryðflögur og því um líkt. Þess skal gætt í allri meðferð stálsins, að það bogni ekki eða snúist.

Ⓜ Hornamotta í efrirúnn #K10 c.c.200mm L=1400mm

ÚTGÁFA	DAGSETNING	TEIKNAD	YFIRFARID
EDLI BREYTINGA:			
HÖNNUNARSTJÓRI:			
<i>[Signature]</i>			
Iggi Gunnar Þórðarson byggingarfr. Kt: 280453-3229			
HÖNNUDUR:			
<i>[Signature]</i>			
Ragnar G Gunnarsson tækniflytj. Kt: 110947-2839			
Landnúmer er: 214421.			
FRÁSTUÐIR:	TEIKNINGAR:	YFIRFARIR:	
RGG	RGG	RGG	
24.08.2022	Mkv. 1:20	DAGSETNING BREYTINGA:	
Vikurskarð 5. Hafnarfirði			
Verkfræðiteikningar			
Burdarþol			
Snið og skýringar			
VERÐNÚMÉR:	BLAÐ:	ÚTGÁFA:	
2022	B 02		