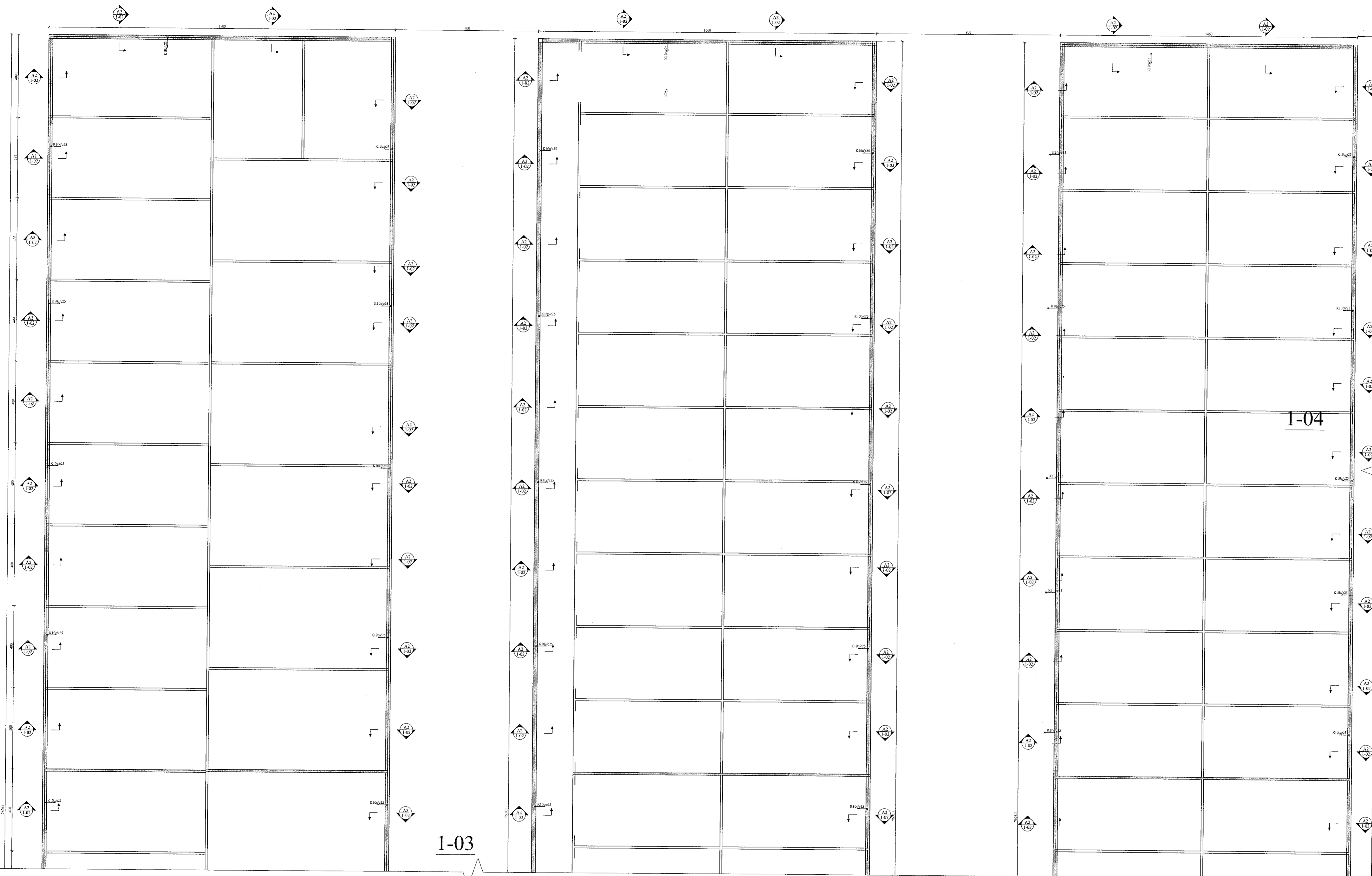


UNDIRSTÖÐUR, GRUNNMYND. 1:100

Samþykkt þann
08. sep. 2021
f.h. byggingarfulltrúans í Hálmarfirði
Hjálmar A. Jónsson
j-17A5



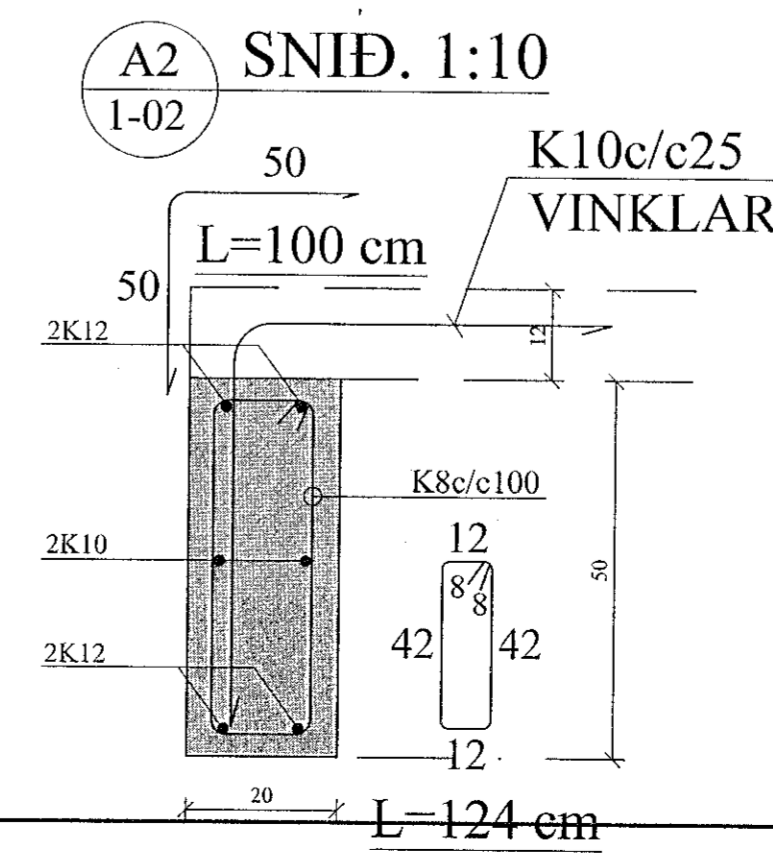
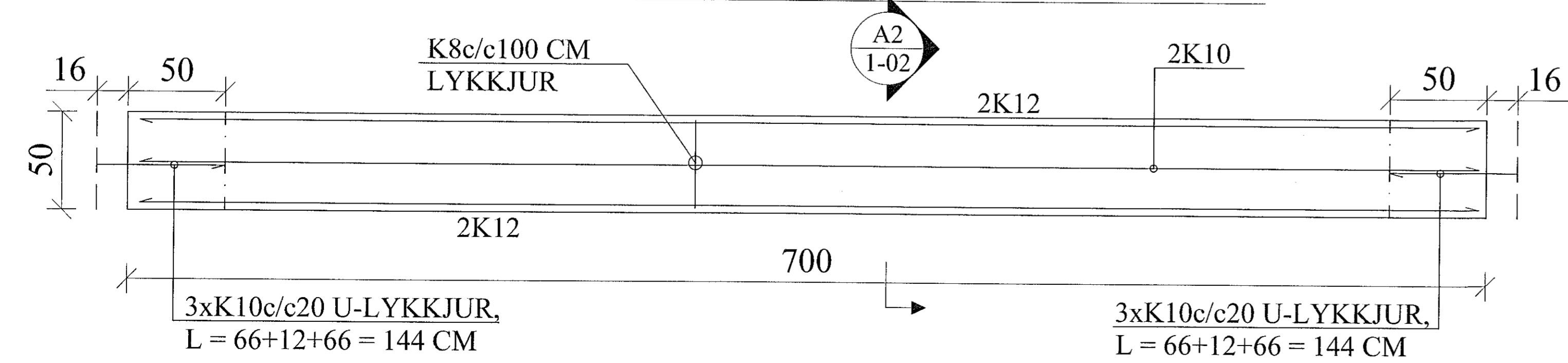
ATH:
SAGA SKAL RAUFAR ÞVERT Á
PLÖTU MEÐ 600 CM MILLIBILI.
RAUF SKAL VERA 20 MM DJÚP.

JÓN KRISTJÁNSSON BYGGINGARVERKFRÆÐINGUR
KT: 210754-4829

A 24.02.21 Í STAÐ BENDIÁRNA Í PLÖTU KOMA PLASTTREFJAR
BREYTINGAR

TILVÍSANIR:
SKÝRINGAR..... SJÁ TEIKN. NR. 1-01

UNDIRSTÖÐUEININGAR, HLIÐARMYND. 1:20



ATH:
Vanda skal til þjöppunar á fyllingu
E2 ≥ 120 MPa; E2/E1 ≤ 2,3

Reikn.	JKR	Aug. '20	Útgelið:	15.09.2020
Teikn.	JKR	Aug. '20	Kvarði:	1:50, 1:10
Samþ.				1:20

ÁLHELLA 14 Nr. 1-02
Hálmarfirði

Verkhlu ti
UNDIRSTÖÐUR,
GRUNNMYND OG SNID.

Verkaðastofa
Jóns Kristjánssonar ehf.
Árnúða 19
100 Reykjavík
Sími: 537 0000 Fax: 772 3154
Kf: 540817-0300
Netfang: jkris54@gmail.com