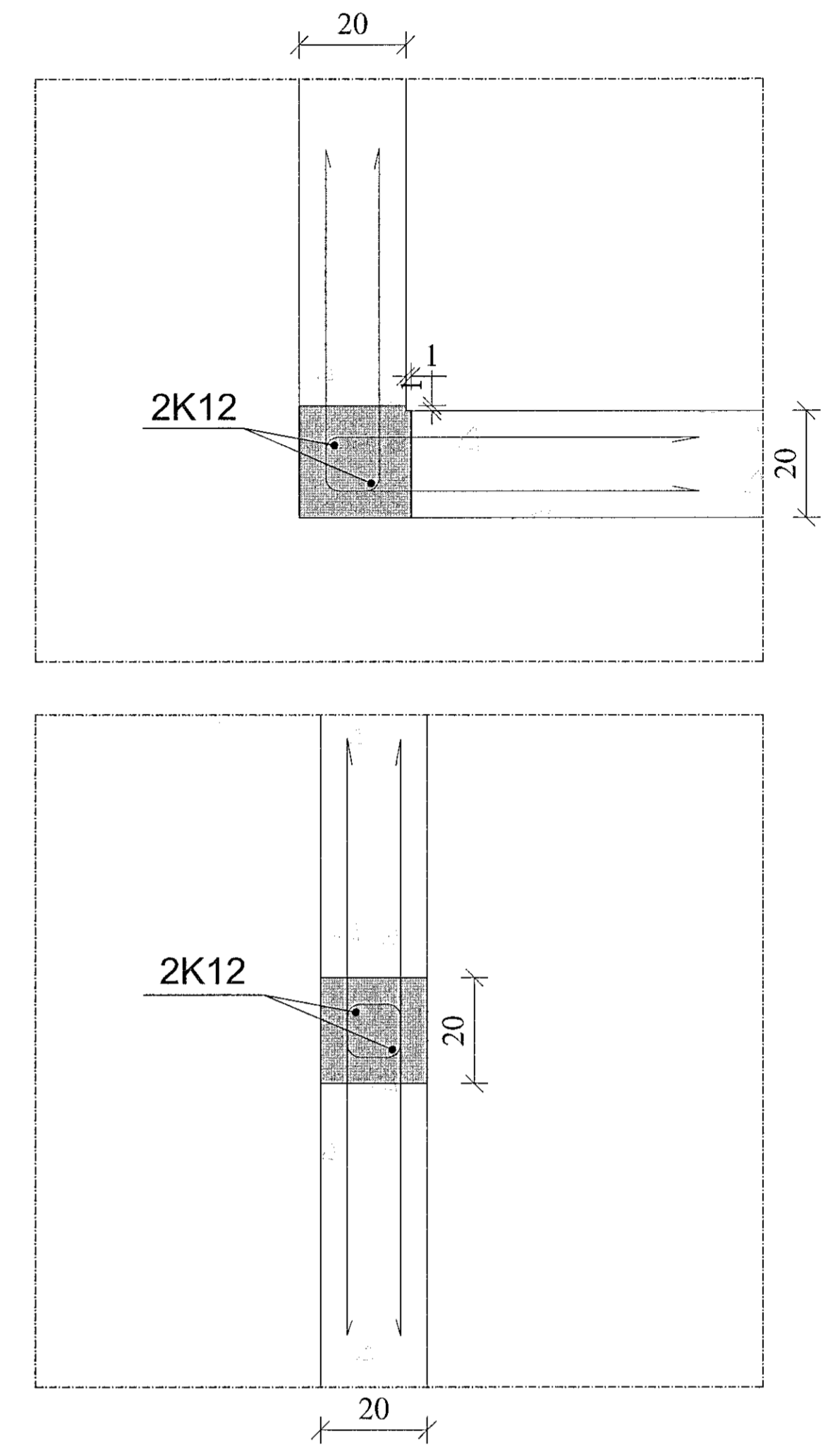
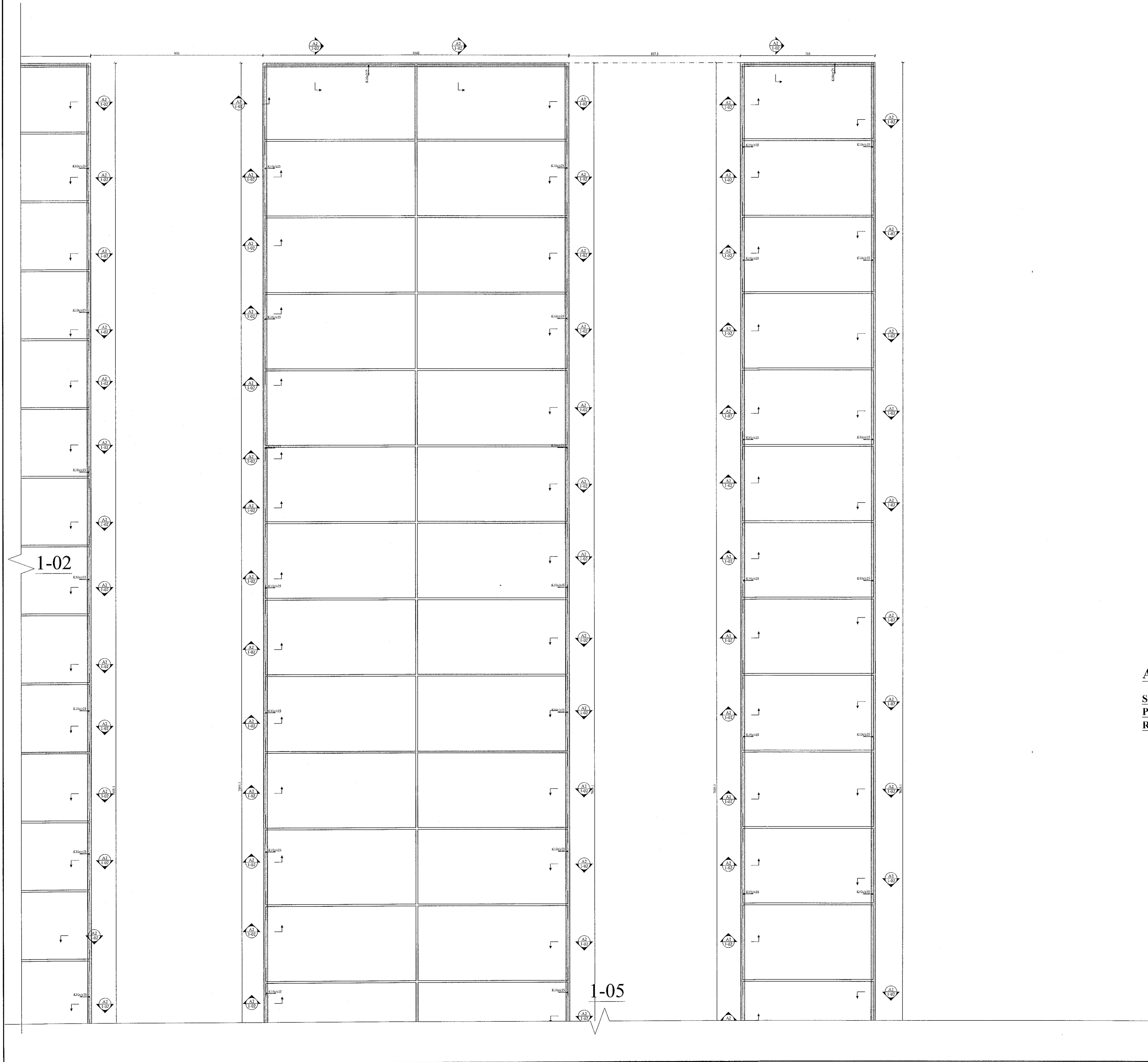


UNDIRSTÖÐUR, GRUNNMYND. 1:100

Samþykkt þann
08. sep. 2021
F.h. Byggingarfulltrúnaðs í Hafnarfirði
Hjalmar A. Jónsson
1773

UNDIRSTÖÐUR,
SAMSETNINGAR. 1:10



ATH:

**SAGA SKAL RAUFAR ÞVERT Á
PLÖTU MED 600 CM MILLIBILI.
RAUF SKAL VERA 20 MM DJÚP.**

JÓN KRISTJÁNSSON BYGGINGARVERKFRÆÐINGUR
KT: 210754-4829

A 24.02.21 Í STAÐ BENDUJÁRNA Í PLÖTU KOMA PLASTREFJAR

BREYTINGAR

TILVÍSANIR:

SKÝRINGAR..... SJÁ TEIKN. NR. 1-01

ATH: *E. Jónsson* *Jónsson*
Vanda skal til þjöppunar á fyllingu
E2 ≥ 120 MPa ; E2/E1 ≤ 2,3

Reikn.	JKR	Aug. '20	Útgefið:	15.09.2020
Teikn.	JKR	Aug. '20	Kvarði:	1:100, 1:10
Ath.				
Samþ.				

ÁLHELLA 14 Nr. 1-04
Hafnarfirði

Verkhliuti
UNDIRSTÖÐUR,
GRUNNMYND,
SÉRMYNDR.

Vorkræðistofa
Jóns Kristjánssonar ehf.
Arnolds 19
108 Reykjavík
Sími: 537-0002 Gsm: 772-3154
RÚ: 540817-0300
Netfang: jonas@joni.com