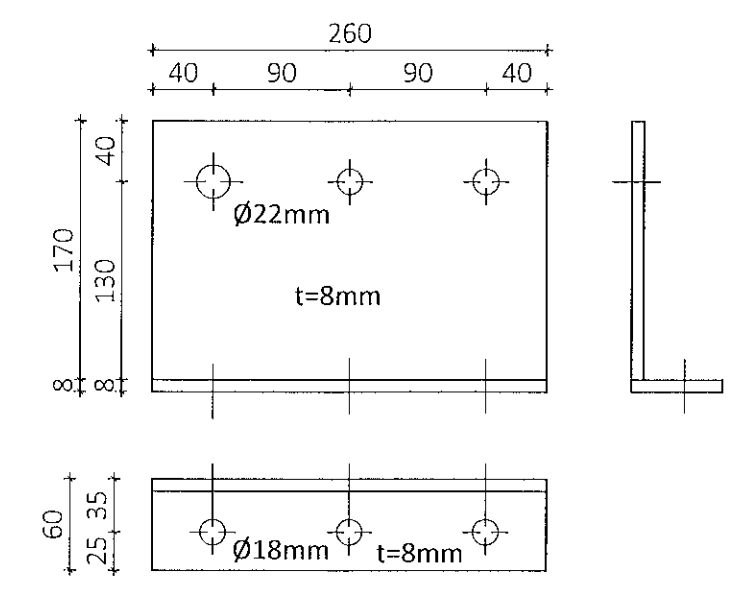
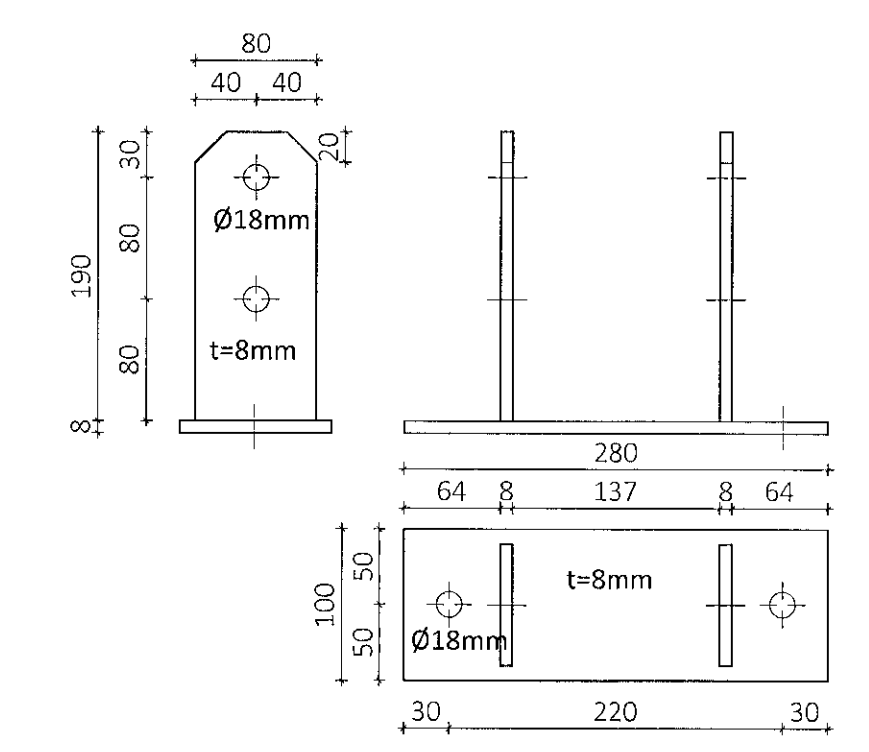


Samþykkt þánn  
 08. sep. 2021  
 H. Ingibergsson  
 HIAS

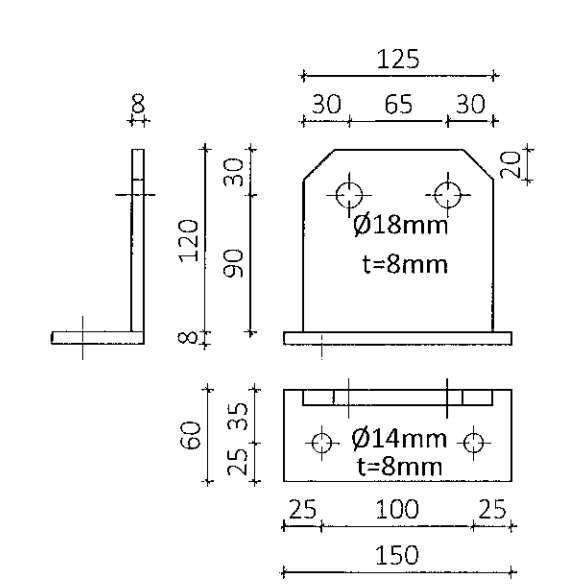
Stálfesting SF1 Mkv. 1:5  
 Samtals 4 stk.



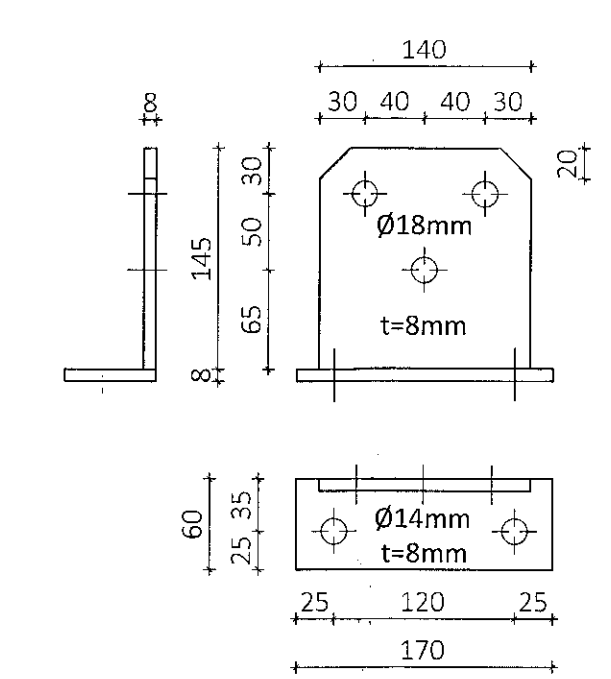
Stálfesting SF3 Mkv. 1:5  
 Samtals 6 stk.



Stálfesting SF2 Mkv. 1:5  
 Samtals 66 stk.



Stálfesting SF4 Mkv. 1:5  
 Samtals 4 stk.



Teikningaskrá - aðaltekningar

Nr.	Heiti	Kvarði	Útgáfud.
1 af 6	Afsaða	1:500	FEB 2021
2 af 6	Grunnmyndir af matshluta 01 og 02	1:100	DES 2020
3 af 6	Grunnmyndir af matshluta 03 og 04	1:100	DES 2020
4 af 6	Grunnmyndir af matshluta 05	1:100	DES 2020
5 af 6	Úttil og vörð	1:100/200	DES 2020

Landnúmer 230590  
 Dags. áritunar

Öll afnot og áritun teikningar að Muta eða í heild er háð skilgreyningu Línaréttmet ehf.

Útg.	Dags.	Breyting	Br. af



Álhella 14e, Hafnarfirði  
 Geymslur

Stálfestingar smíðateikningar *ELL*

Teknad af:	Mælikvarði:	Verksúmer:
SG	1:5	DL20 084
Yfirfarð af:	Dagsetning:	Útgáfa nr.:
BI	20.11.2020	1
Nafn hönnuðar:	361	
Bjarni H. Ingibergsson		
byggingataeknifræðingur		
Kt. 030861-2729		
Áritun hönnuðar:	Dags. áritunar:	
<i>[Signature]</i>	21/9 2021	