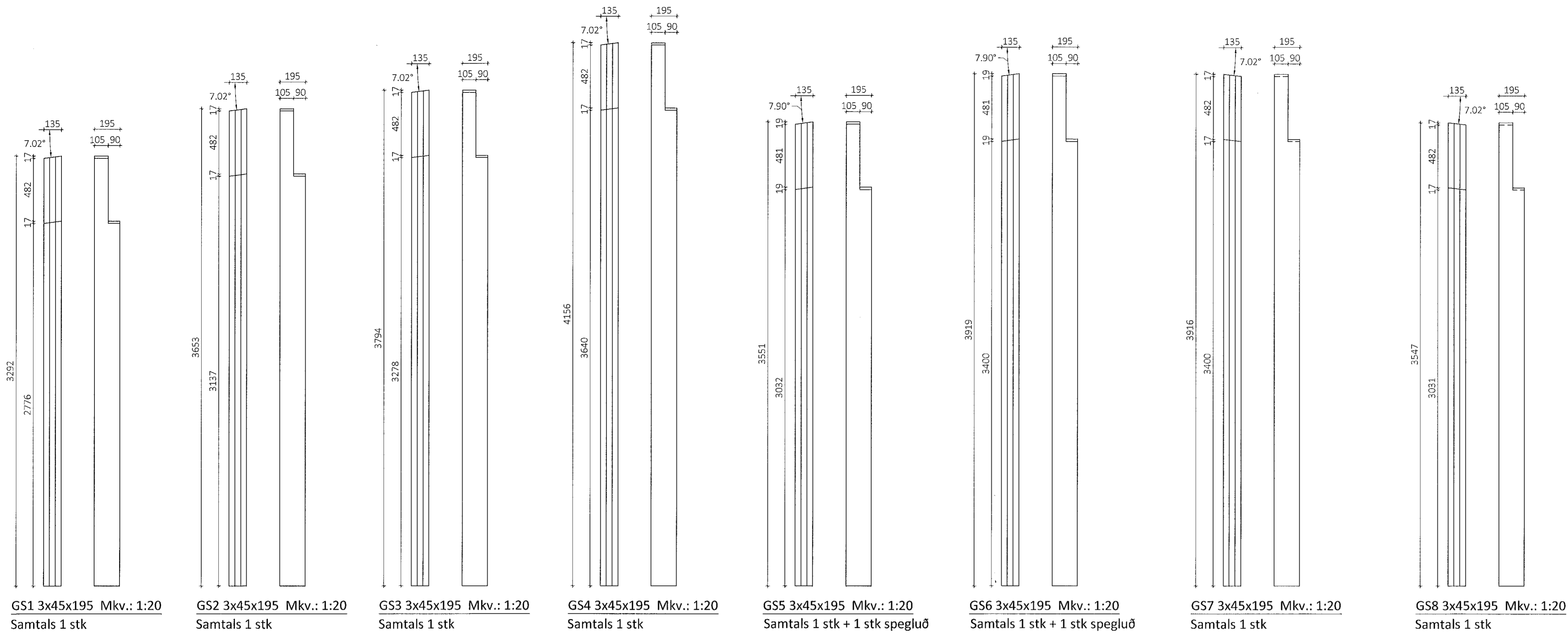
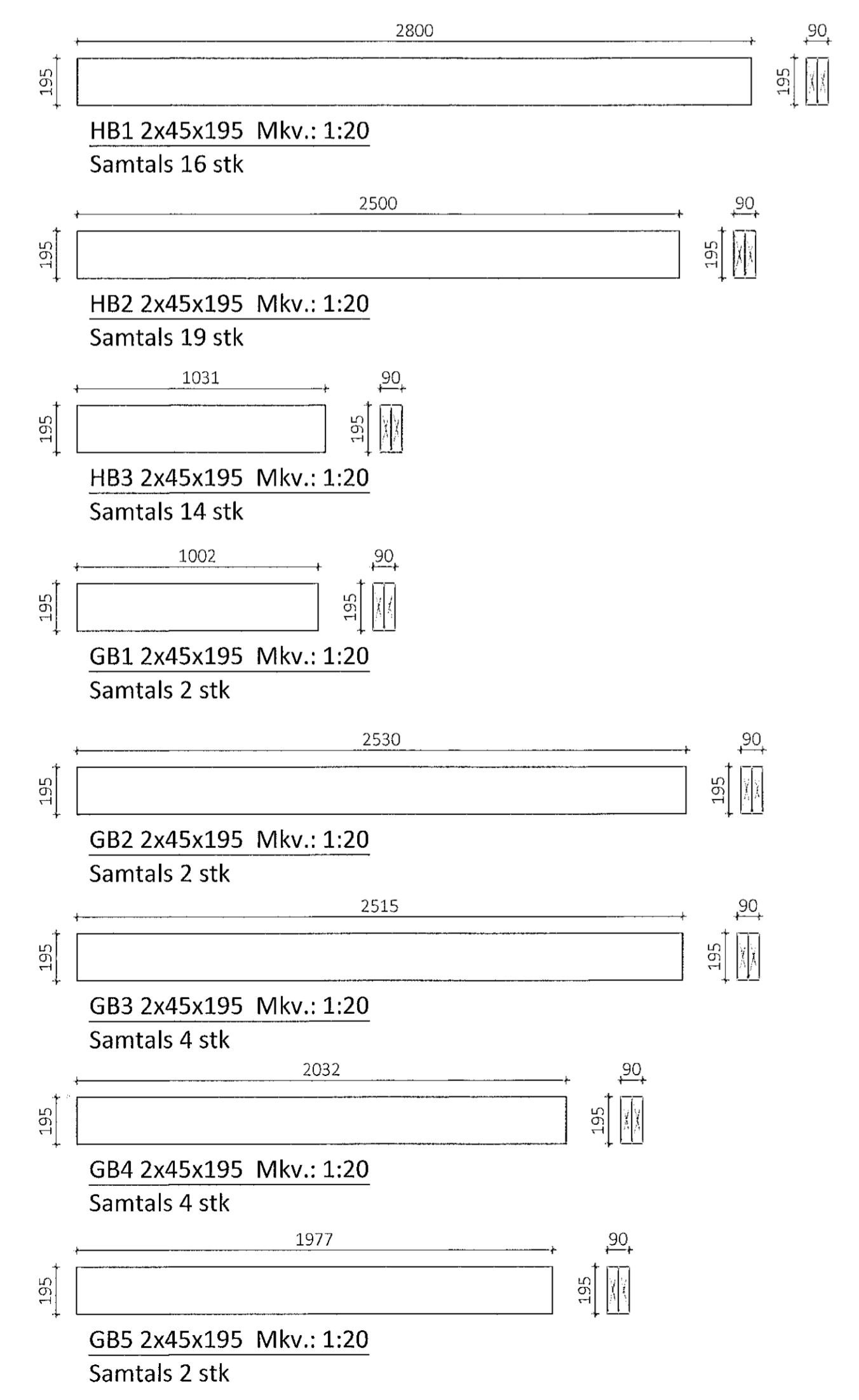


Samþykkt þátt
08. sep. 2021
F.h. byggingarfulltrúars- og Hafnarfróða
Hjalmur A. Jónsson
H.A.S.

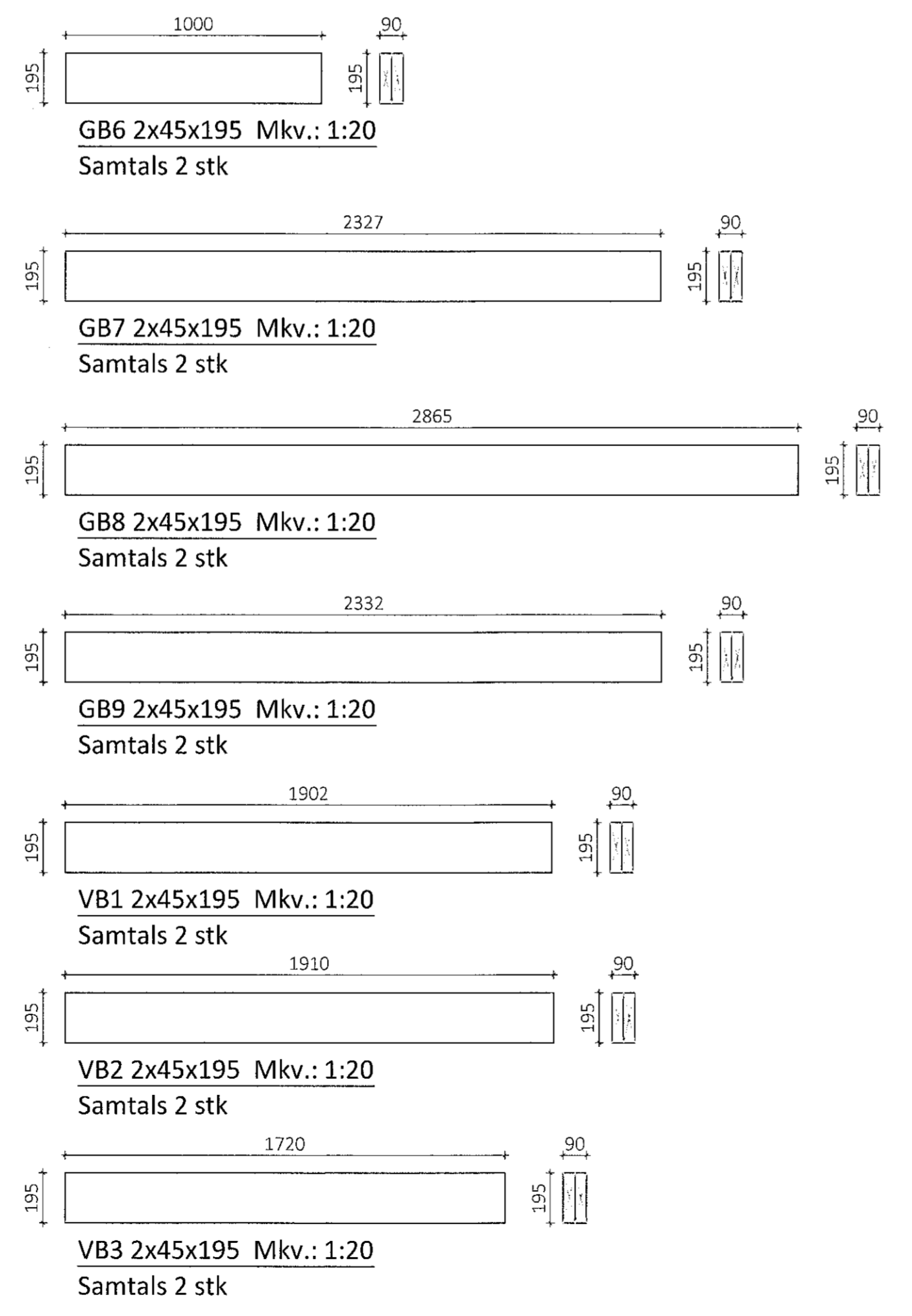
Teikningaskrá - aðalteikningar				Landnúmer 230690
Nr.	Heiti	Kvarði	Útgáfud.	
1 af 7	Afsaða	1:500	FEB 2021	
2 af 7	Grunnmyndir af matshluta 01 og 02	1:100	DES 2020	
3 af 7	Grunnmyndir af matshluta 03 og 04	1:100	DES 2020	
4 af 7	Grunnmyndir af matshluta 05	1:100	DES 2020	
5 af 7	Útsög mynd	1:100 / 200	DES 2020	
Áritun hönnuðarstjóra				Dags. Áritunar



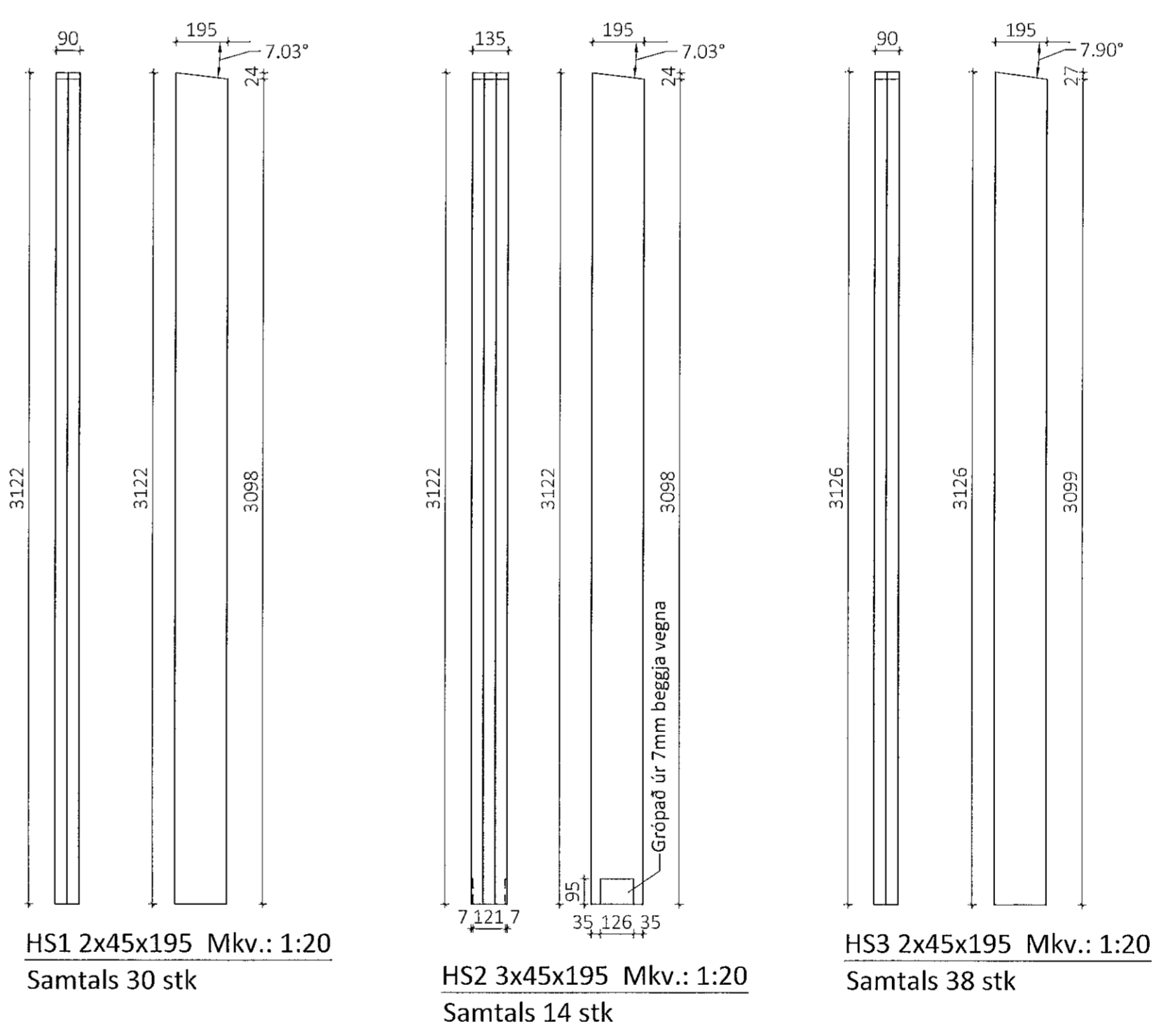
GS1 3x45x195 Mkv.: 1:20 Samtals 1 stk
GS2 3x45x195 Mkv.: 1:20 Samtals 1 stk
GS3 3x45x195 Mkv.: 1:20 Samtals 1 stk
GS4 3x45x195 Mkv.: 1:20 Samtals 1 stk
GS5 3x45x195 Mkv.: 1:20 Samtals 1 stk + 1 stk spegluð
GS6 3x45x195 Mkv.: 1:20 Samtals 1 stk + 1 stk spegluð
GS7 3x45x195 Mkv.: 1:20 Samtals 1 stk
GS8 3x45x195 Mkv.: 1:20 Samtals 1 stk



HB1 2x45x195 Mkv.: 1:20 Samtals 16 stk
HB2 2x45x195 Mkv.: 1:20 Samtals 19 stk
HB3 2x45x195 Mkv.: 1:20 Samtals 14 stk
GB1 2x45x195 Mkv.: 1:20 Samtals 2 stk
GB2 2x45x195 Mkv.: 1:20 Samtals 2 stk
GB3 2x45x195 Mkv.: 1:20 Samtals 4 stk
GB4 2x45x195 Mkv.: 1:20 Samtals 4 stk
GB5 2x45x195 Mkv.: 1:20 Samtals 2 stk



GB6 2x45x195 Mkv.: 1:20 Samtals 2 stk
GB7 2x45x195 Mkv.: 1:20 Samtals 2 stk
GB8 2x45x195 Mkv.: 1:20 Samtals 2 stk
GB9 2x45x195 Mkv.: 1:20 Samtals 2 stk
VB1 2x45x195 Mkv.: 1:20 Samtals 2 stk
VB2 2x45x195 Mkv.: 1:20 Samtals 2 stk
VB3 2x45x195 Mkv.: 1:20 Samtals 2 stk



HS1 2x45x195 Mkv.: 1:20 Samtals 30 stk
HS2 3x45x195 Mkv.: 1:20 Samtals 14 stk
HS3 2x45x195 Mkv.: 1:20 Samtals 38 stk

Allt timbur er burðarviður ekki lakara en C18
Allir samsettir timburbitar eru nelgdir saman í rakahleitt trélim
Heillíma skal allan flötinn sem liggur saman.
Vanda skal til límingar á bitum til að tryggja skrufuhald fyrir skrúfur sem festa þak- og veggeiningar.

Öð afnot og áritun teikningar að hluta eða í heild er háð skriflegu leyfi LímtréVrnet ehf.			
Útg.	Dags.	Breyting	Br. af

LímtréVrnet
Byggingadeild - Lynghlási 2 - 110 Reykjavík
Kt. 440510-1160 - Sími: 412 5300

Heiti vefs
Álhella 14e, Hafnarfirði
Geymslur

Heiti teikningar
Timburbitar framleiðsluteikning

Teiknað af: SG	Mælikvarði: 1:20	Verknúmer: DL20 084
Yfirfarð af: BI	Dagsetning: 20.11.2020	Útgáfa nr.: 1
Nafn hönnuðar: Bjarni H. Ingibergsson byggingateknifræðingur Kt. 030861-2729		382
Áritun hönnuðar: <i>Bjarni H. Ingibergsson</i>		Dags. áritunar: 21/11/2021

301 Álhella.dwg Blásterð A1