

Borgarhella 17

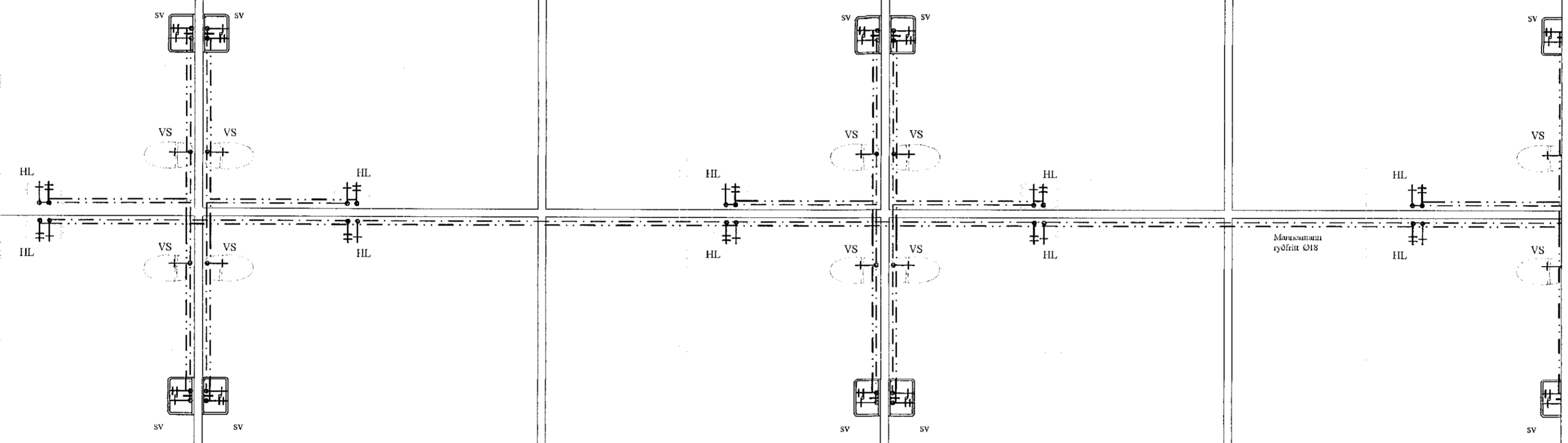
1

2

3

4

5



Samþykkt þann
 07. sep. 2021
 f.h. byggingarfulltrúans í Hafnarfræði
 Hjálmar A. Jónsson
 HIAS

Móttaksmomi
íðófrít 018

BR	DAGS	BREYTING

HÖNNUNARSÍÐI: *[Signature]*

G HJARDARHOLTÍ 11
 800 SELFOSSI
 Sími: 783 4180
 Netfang: kjartan@kjartan.is

Ártún ehf. 12.07.2021

Borgarhella 17

Lagnir: Kvarði 1:50
 Grunmynd neysluvatnslagna

HANNAÐ:	TEIKNAD	DAGSETNING	VERKNUMER
KG	KG	16.08.2021	2021-36

SKRÁARNAFN: SAMÞYKKT
 Borgarhella 17, 19, 21
 Lagnir.dwg

311

Grunnmynd fráveitulagna
 MKV: 1:50