

SKÝRINGAR:

HÖNNUNARFORSENDUR:

| | | |
|--------------------|-------------------|-----------------------|
| SNJÓR: | -ÁLAGSSV.EDI II | 1.0 kN/m ² |
| JARDESKJÁLFTAÁLAG: | -ÁLAGSSV.EDI IV | 0.30 g |
| VINDUR: | -v=6.000 m | 1.4 kN/m ² |
| NOTÁLAG: | -GÓLFPLATA Í ÍBÚÐ | 1.5 kN/m ² |
| EIGINÞYNGD: | -ÞAK | 0.6 kN/m ² |
| | -STEYPA | 25 kN/m ² |
| | -ÚTVEGGIR | 1.0 kN/m |

GRUNDUN

GRAFA SKAL FYRIR UNDIRSTÖÐUM NIDUR Á HEILLEGAN BURÐARHEFAN BOTN, ÞAÐ ER KLÖPP EDA FROSTFRÍTT EFNÍ MED GRÓFLEIKA SEM SVARAR TIL MALAREFNIS EDA GRÓFARA, SAMBÆRILEGT EFNÍ LAGT OFAN Á KLÖPPINA, BLEYTT HÆFLEIGA OG ÞJAPPAD. FROSTFRÍTT BURÐARLEFT EFNÍ ER NOTAD Í ALLAR FYLLINGAR OG Í FYLLINGAR INN Í SÖKKLA. ÞÖPPUNIN SKAL UPFYLLA EFTIRFARANDI KRÖFUR: (MÍÐAÐ VID PLÖTURÞRÖF):

E2 = 100 MPa
E2/E1 « 2.5

TIL VIÐMÍÐUNAR:

| TÆKI: | LAGÞYKKT | FJ. YFIRF. |
|--------------------|----------|------------|
| 5.0 m VIBRÓVALTARI | 0.4 m | 6 |
| 0.5 m VIBRÓPLATA | 0.3 m | 4 |
| 0.3 m VIBRÓPLATA | 0.2 m | 4 |

STEINSTEYPA:

STEYPA ER C25/30 MED 300 Kg SEMENT Í m³.

LOFTINNIHALD STEYPU: 6-8 %
V/S-TALA (UMHVERFISFLOKKUR 2b): < 0.55
SIGMÁL STEYPU (S2): 50 - 90 mm
MESTA STEINAST.ERD: 32 mm
TITRA SKAL ALLA STEYPU.

ATH. ALLIR SÖKKULVEGGIR ERU 200 mm BREIÐIR NEMA ANNAD SÉ MÁLSETT.

FRÁGANGUR SÖKKULSKAFTA SÉ Í SAMRÆMI VID REGLUR VIÐKOMANDI RAÞVEITU.

150

ÞYKKT PLÖTU

GÓLFKÓTI

STEYPUHULA Á JÁRNUM

GILDIN EIGA VID UM VENJULEGAR AÐSTÆÐUR, EF ANNAD ER EKKI SÝNT Á TEIKNINGUM. ÞAR SEM TÆRINGARILETTA ER MIKIL GILDA AÐRAR REGLUR UM STEYPUHULU JÁRNA.

| PLÖTUR VEGGIR BITAR | SÚLUR |
|---------------------|-------------|
| INNANHÚSS | 15 20 20 20 |
| UTANHÚSS | 25 25 25 25 |
| SÖKKLAR | 35 35 35 35 |
| STEYPT AÐ JÖRD | 50 50 50 50 |

UM BITA OG SÚLUR GILDIR EINNIG: C1 » 1.5x d

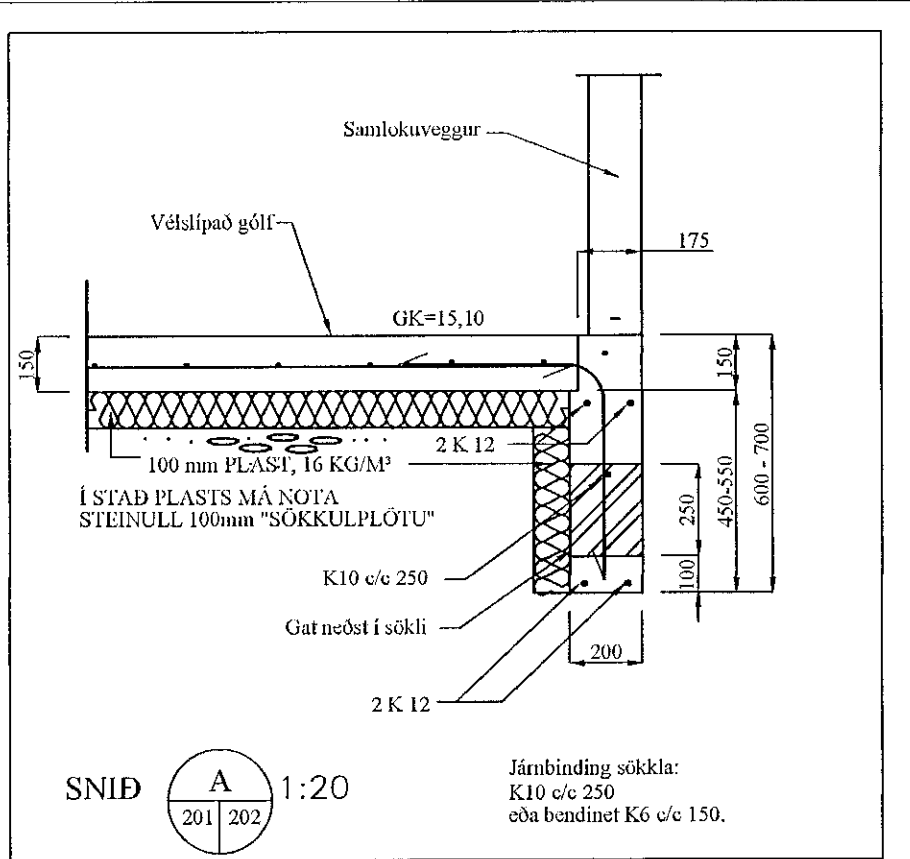
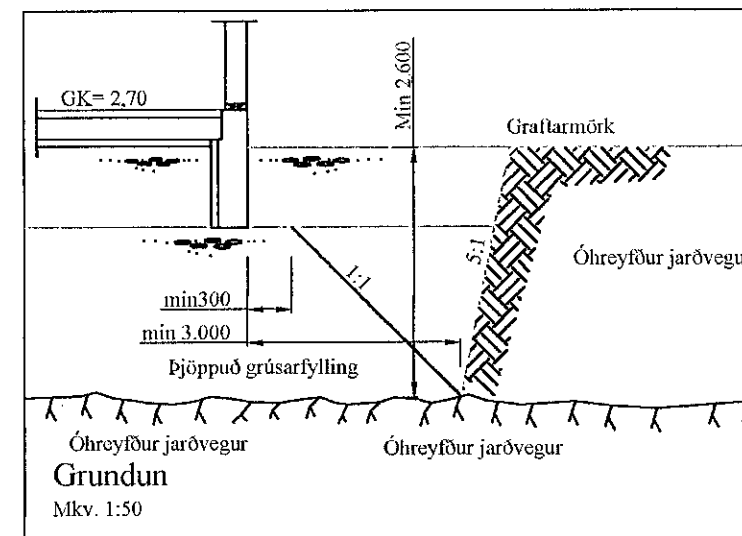
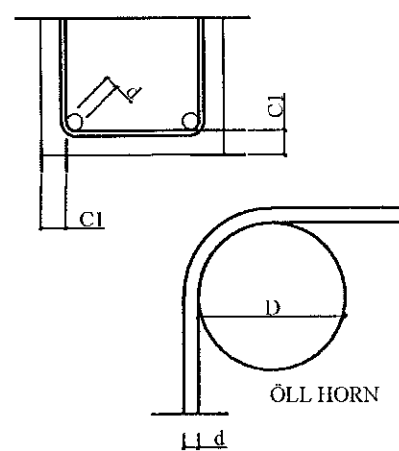
STEYPUSTYRKARSTÁL

STÁLGEÐI: K - KAMBSTÁL f_{yk} = 500 Mpa
BEYGING STÁLS: d = ALLIR SVERLEIKAR D = 5 x d
SKEYTING BENDISTÁLS ER SAMKVÆMT EFTIRFARANDI: ÞVERMÁL STÁLS, d í mm 10 12 16
SKEYTILENGD í mm 500 600 800
LÁRÉTT JÁRN SEM KOMA Í HORN EDA ÞVERVEGG SKAL BEYGJA SKEYTILENGD FYRIR HORN.

BENDING Í SÖKKULVEGGI

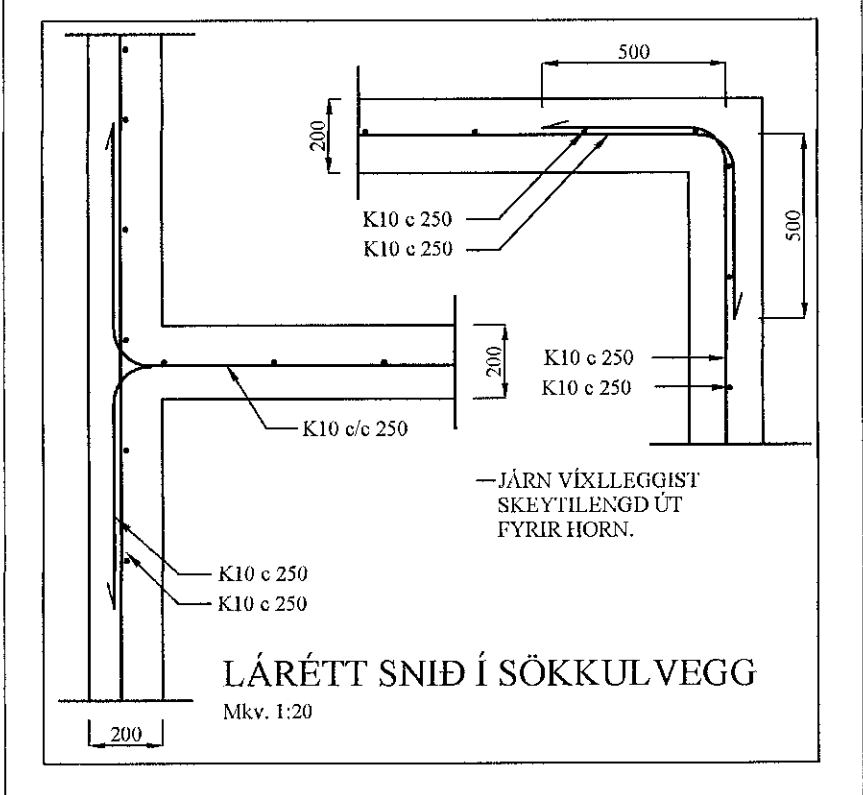
2 K12 EFST OG NEDST
-LÁRÉTT K10 c/c 250 -LÓDRÉTT K10 c/c 250
KRINGUM ÖLL OP KOMI
2x2 K12 ER NÁI SKEYTILENGD
ÚT FYRIR BRÚNIR OPS.
Í STAD K10 c/c 250
MÁ NOTA K189 BENDINET SEM
ER LÁTID SKARAST UM TVÖ MÖSKVA

Öll mál eru í mm nema annars sé getið.

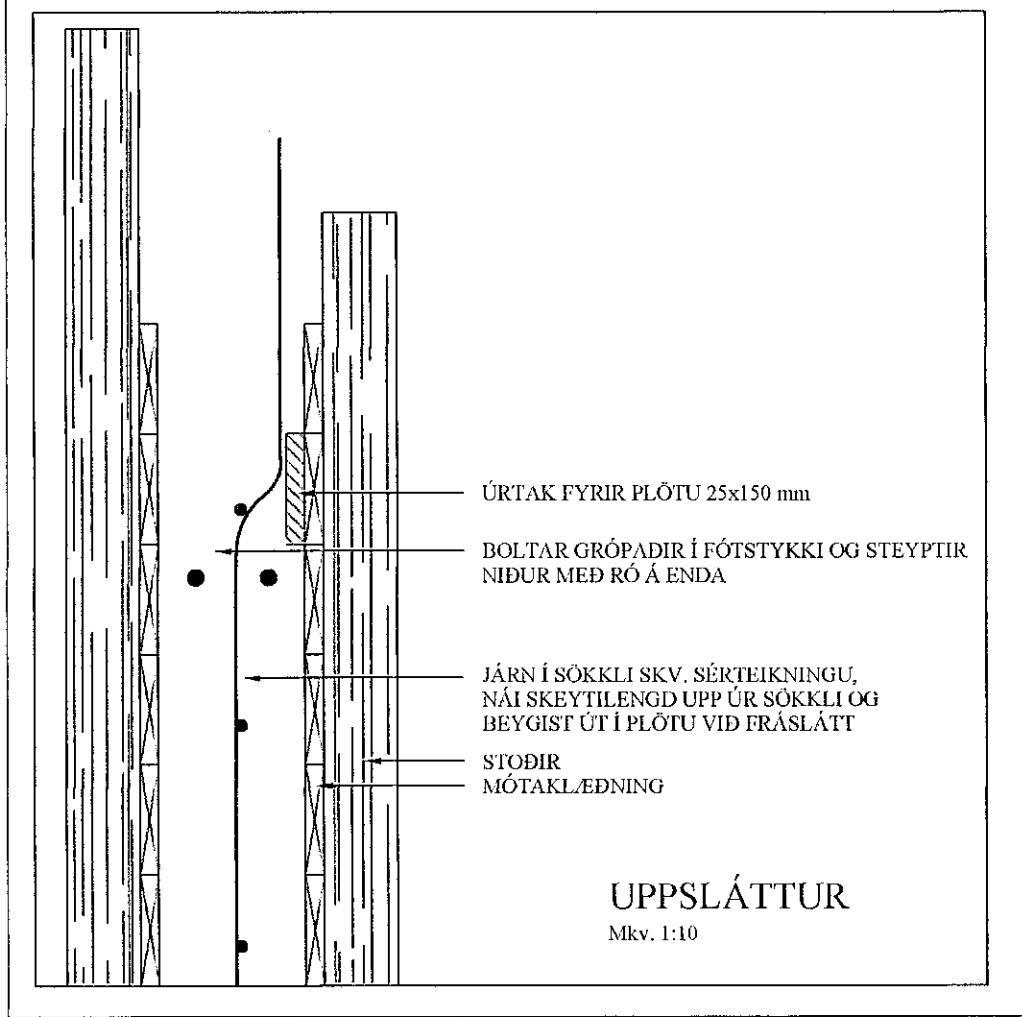


SNID A 1:20

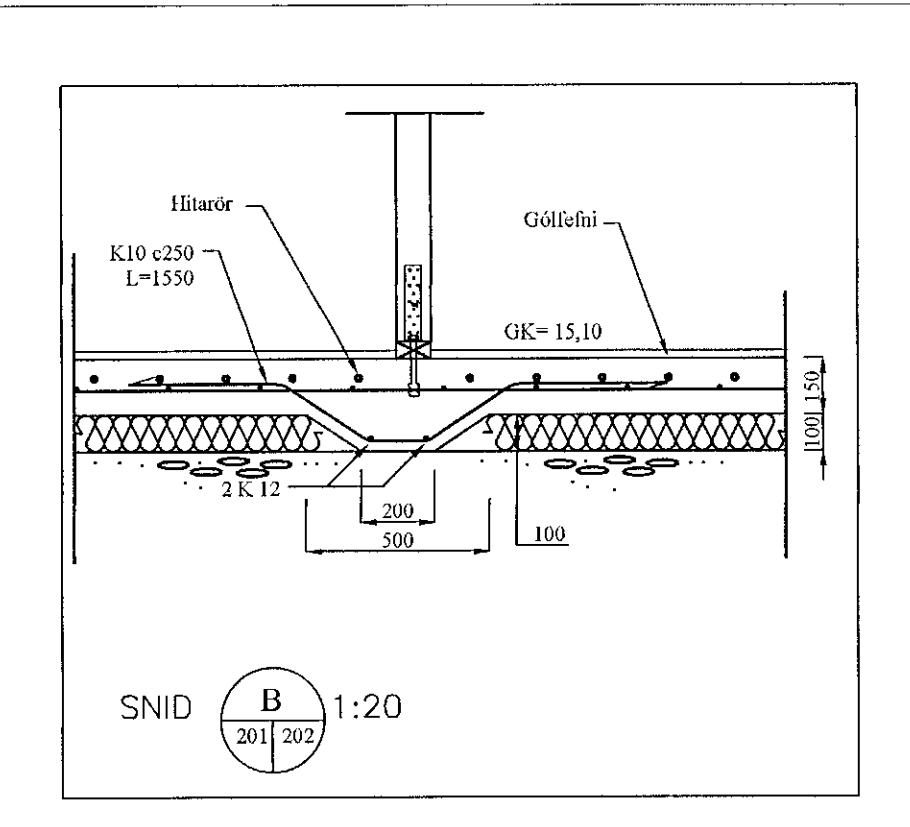
Jámbinding söklla: K10 c/c 250 eða bendinet K6 c/c 150.



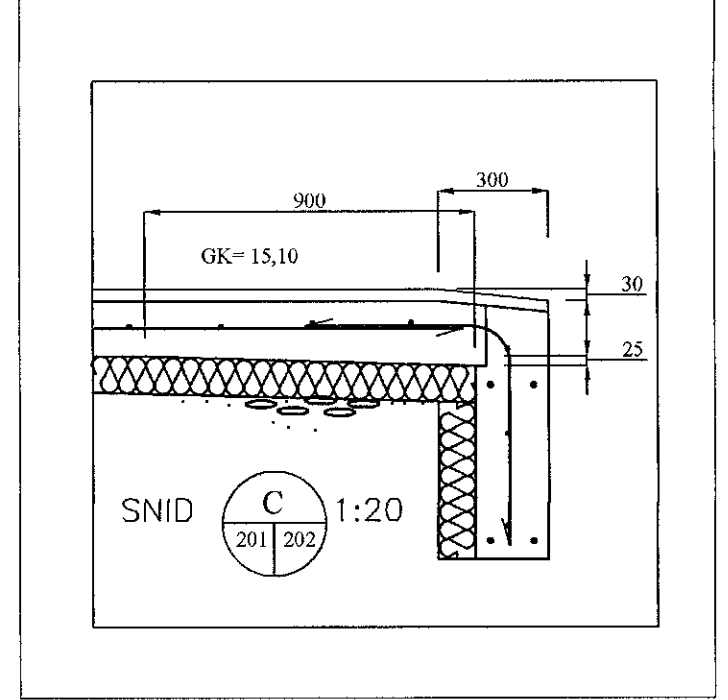
LÁRÉTT SNIÐ Í SÖKKULVEGG Mk. 1:20




UPPSLÁTTUR Mk. 1:10



SNID B 1:20



SNID C 1:20

| | | | |
|---|----------------------|-------------|----------------|
| BR | DAGS | BREYTING | |
| | | | |
| HÖNNUNARSTJÓRI: <i>Rann Pagnason</i> | | | |
|  HJARDARHOLT 11 800 SELÞESSI Sími: 783-4180 Netfang: kjarangardur@gmail.com | | | |
| Borgarhella 17, 19 og 21 | | | |
| Burðarvirki | | | Kvarði 1:50 |
| Snið af sökklum | | | Kvarði 1:20 |
| Skýringar | | | Kvarði 1:10 |
| HANNAÐ: | TEIKNAD | DAGSETNING | VERKNÚMÉR |
| KG | KG | 13.06.2021 | 2021-36 |
| SKRÁARNAFN | SAMÞYKKT | 130553-0648 | TEIKNINGNÚMÉR: |
| Borgarhella 17, 19, 21 Grunnur.dwg | <i>Rann Pagnason</i> | | 209 |