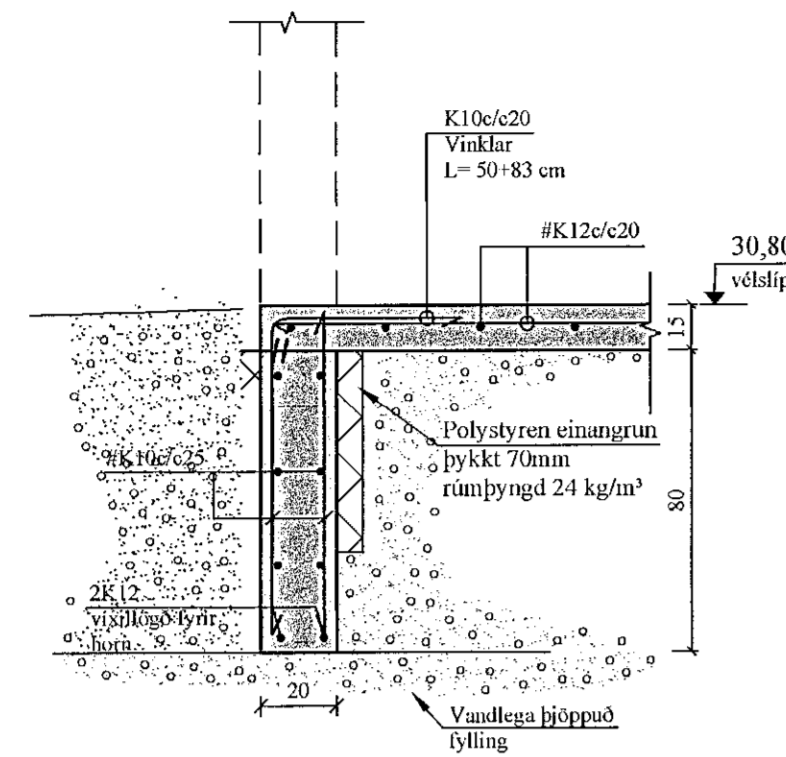
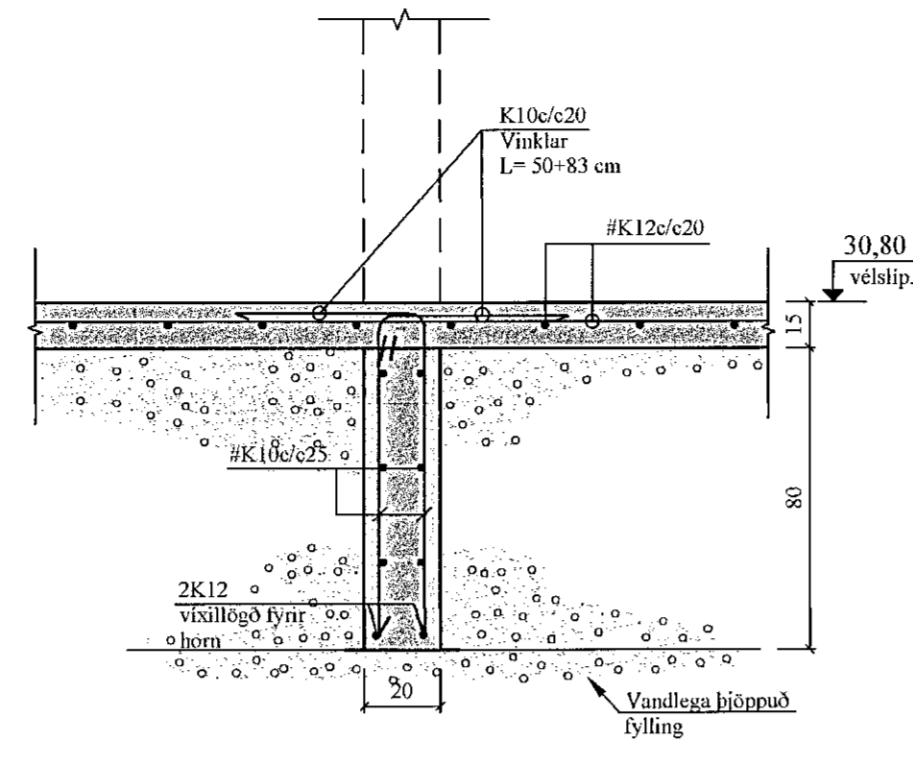


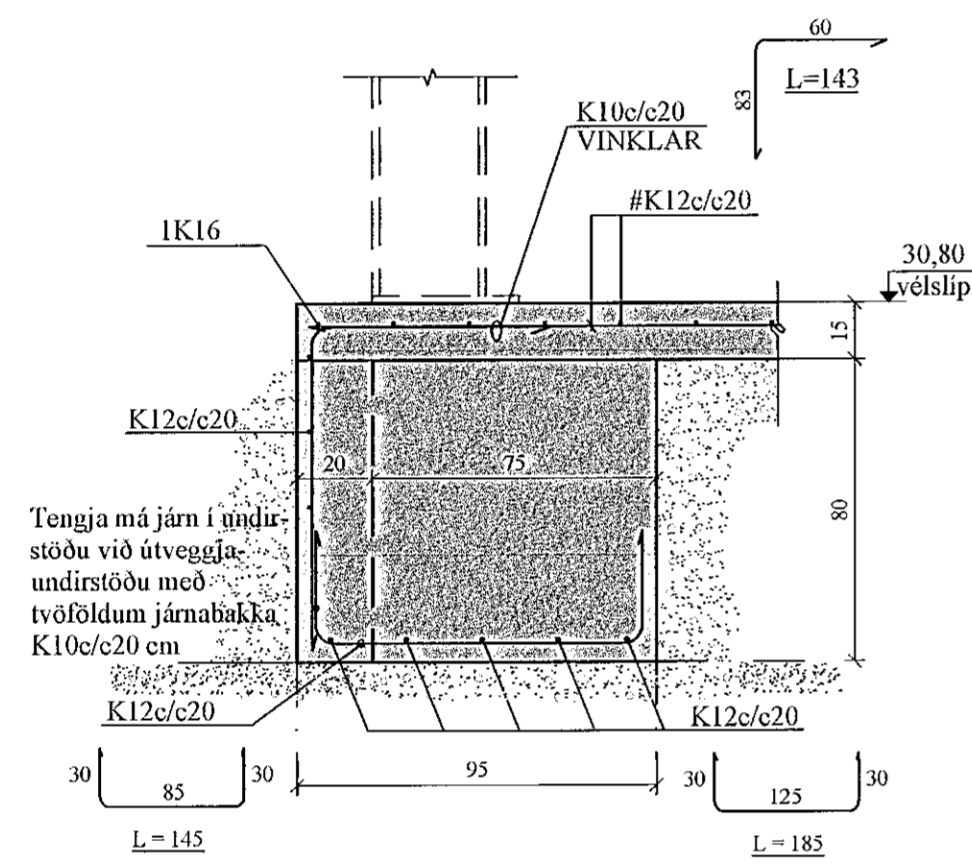
A4 SNID. 1:20
1-04 Útveggur



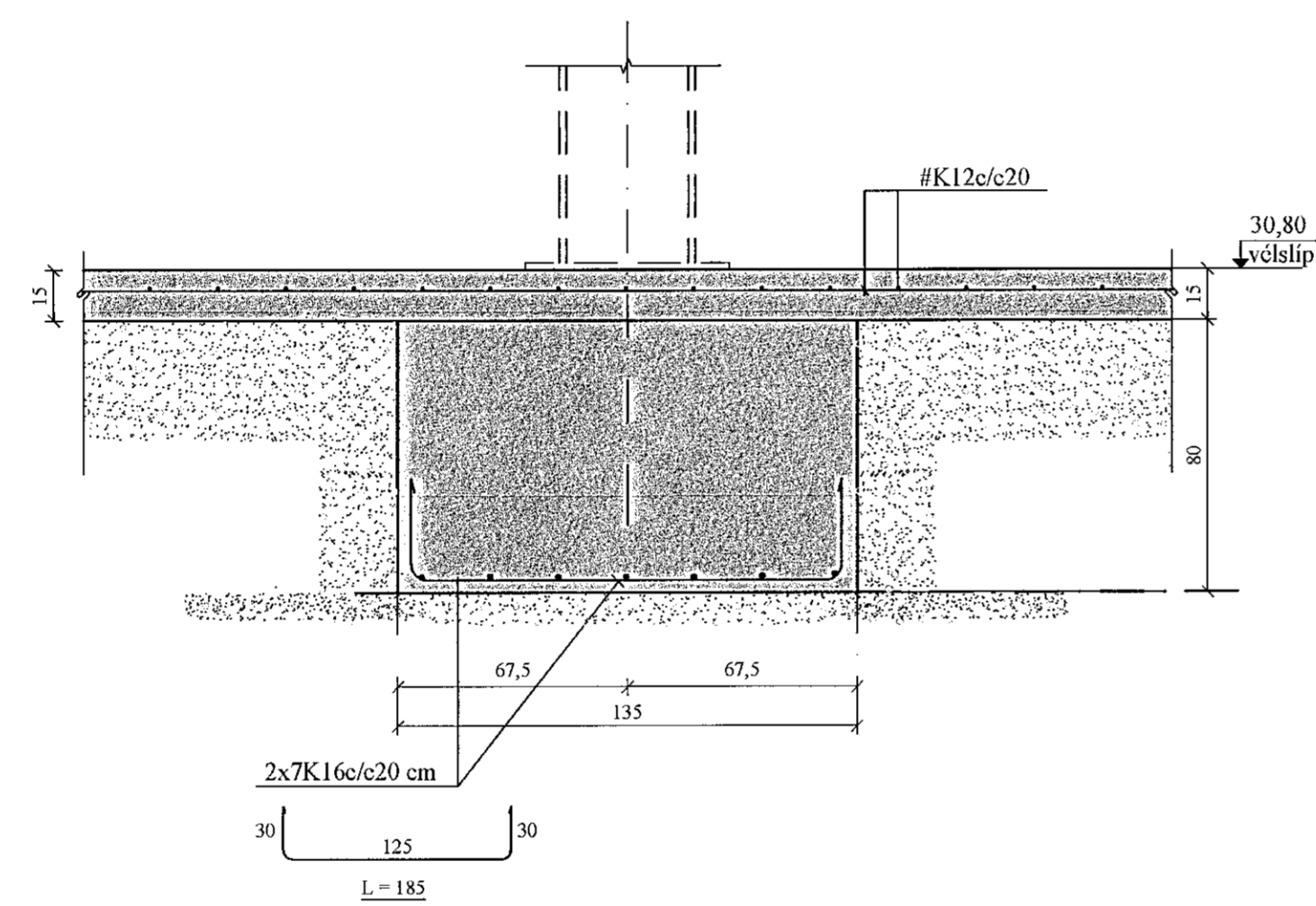
B4 SNID. 1:20
1-04 Innveggur



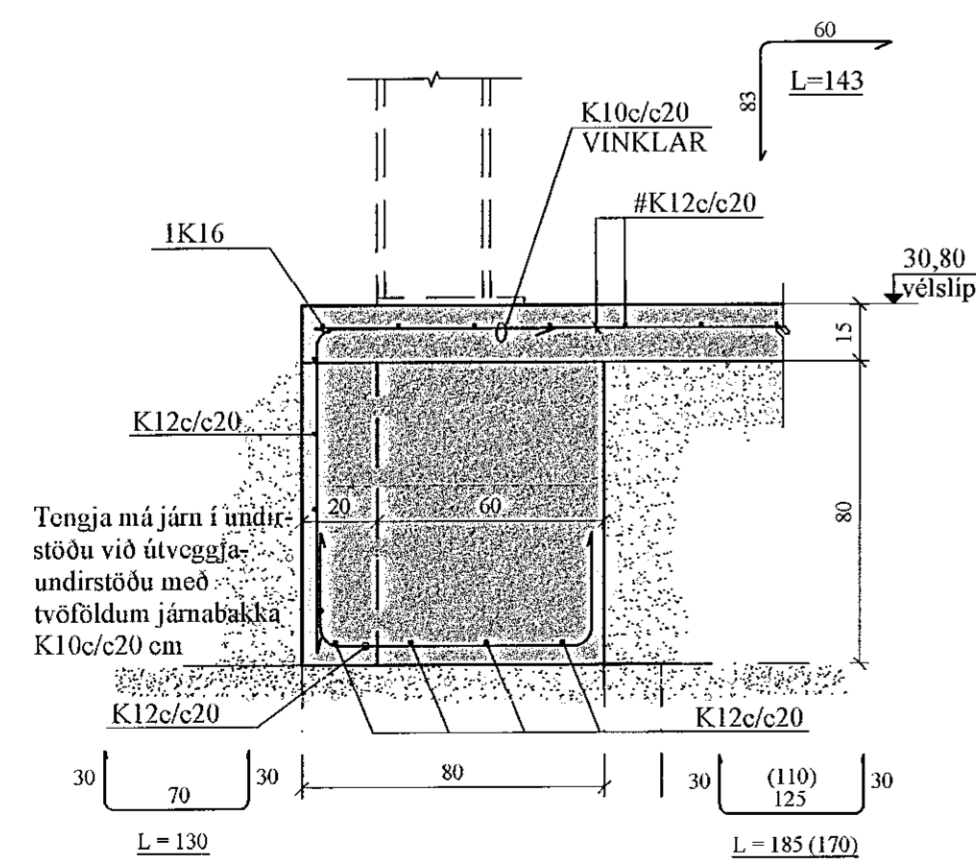
S2
S1 SÚLA. 1:20
1-04 Breidd = 135 cm. Súla S2 er eins nema 75 cm á báða kantana (hornsúla).



S3 SÚLA. 1:20
1-04



S5
S4 SÚLA. 1:20
1-04 Súla S4 er 135 cm breið. Súla S5 er 120 cm breið.



JÓN KRISTJÁNSSON BYGGINGARVERKFRÆÐINGUR
KT: 210754-4829

BREYTINGAR

TILVÍSANIR:

SKÝRINGAR..... SJÁ TEIKN. NR. 1-01

ATH:

Vanda skal til þjöppunar á fyllingu
E2/E1 ≤ 2,3 - E2 ≥ 120 Mpa

Reikn.	JKR	Ágúst '21	Útgefið.	09.08.2021
Tekn.	JKR	Ágúst '21	Kvarði:	1:20
Alh.				
Samþ.				

BORGARHELLA 2
Hafnarfirði

Nr.
1-04

Verkhúti
UNDIRSTÖÐUR,
SNID.

Jón Kristjánsson
Byggingarverfræðingur
VJK ehf
Bláshöfða 12
110 Reykjavík
Sími: 537 0002 Fax: 772 3154
Kl. 210754-4829
Netfang: jkr@vjk.is