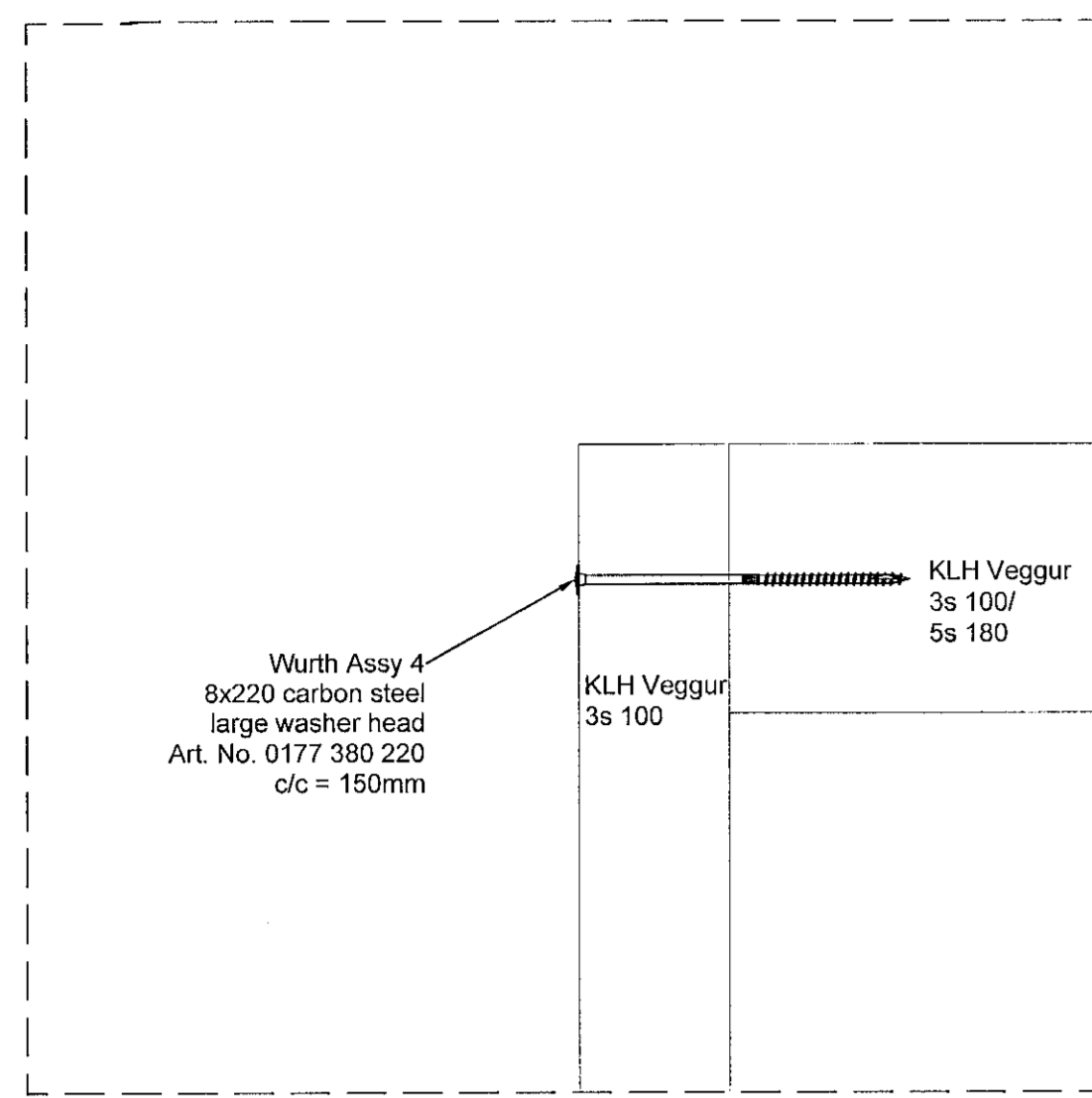
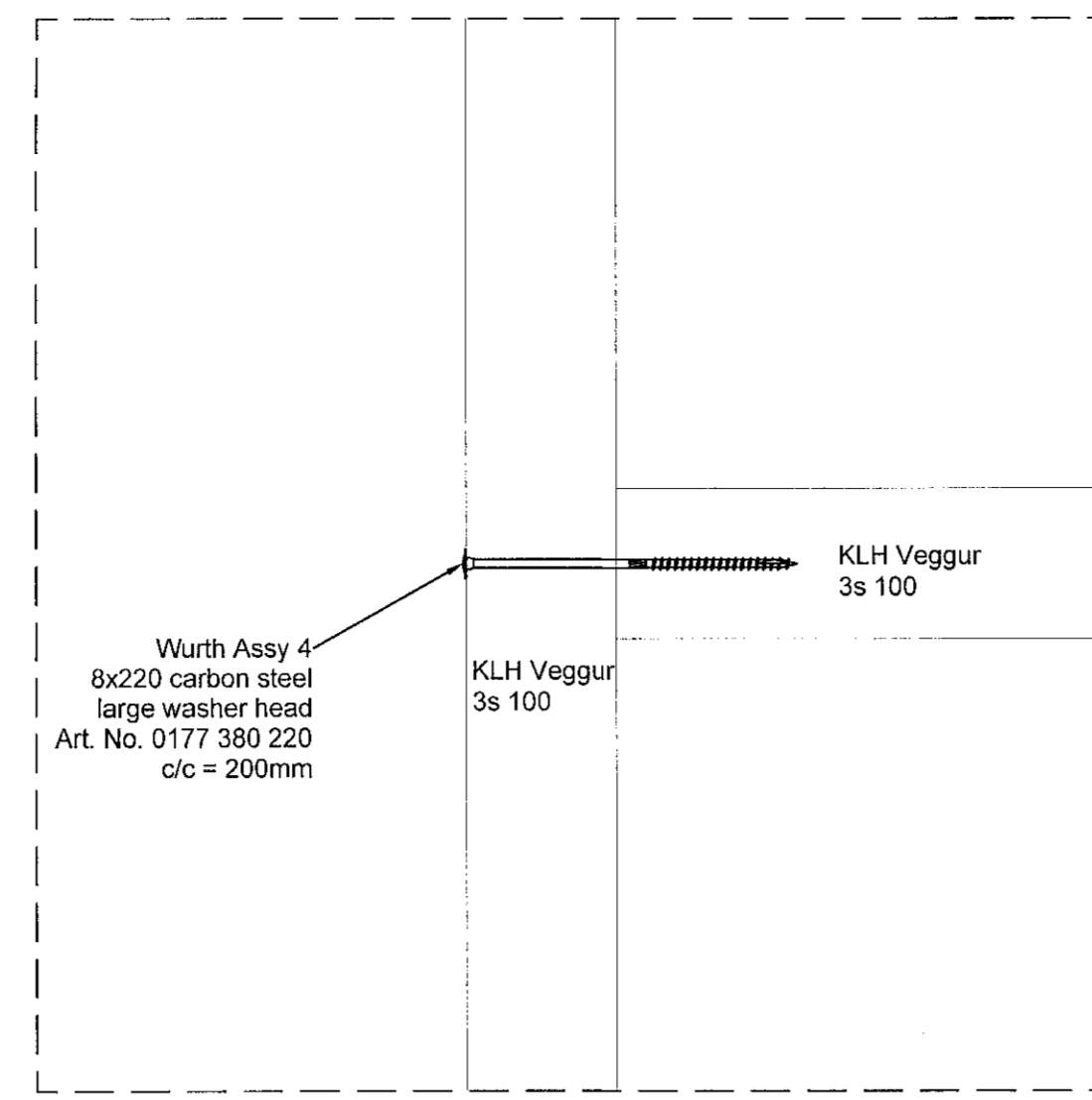


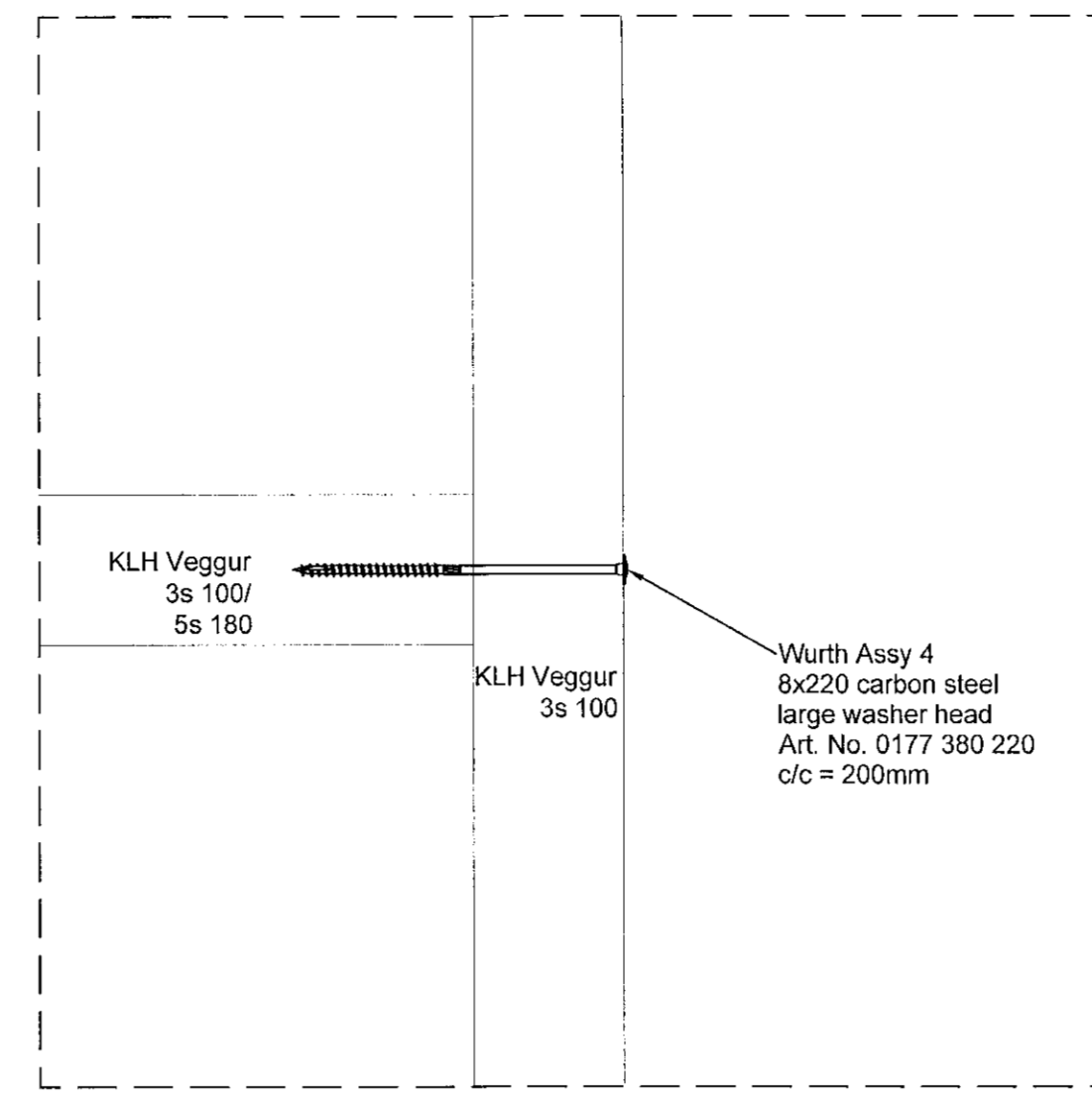
SKÝRINGAR:
Almennar skýringar sjá teikningu B110



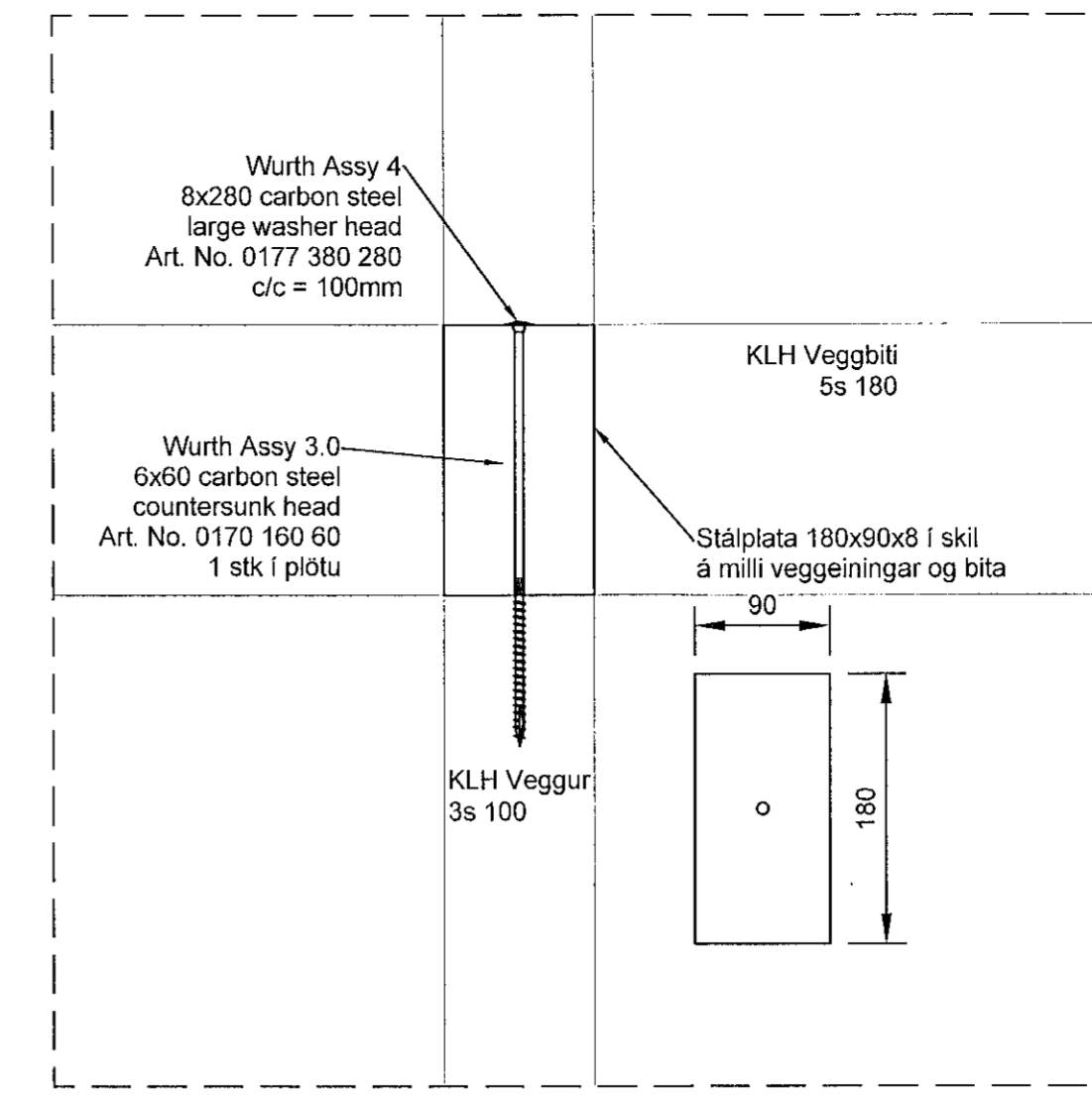
Deili V1
1:5



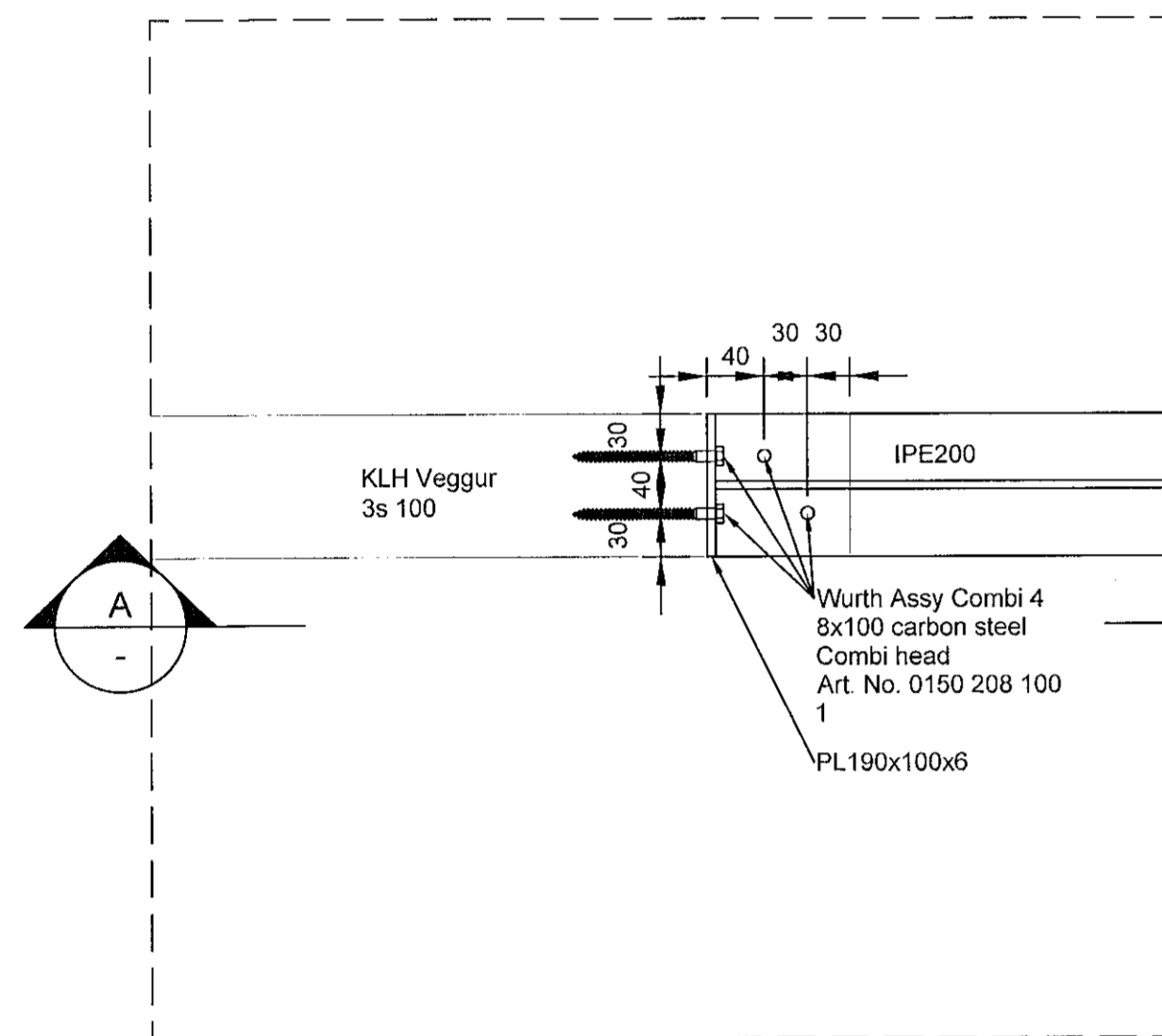
Deili V2
1:5



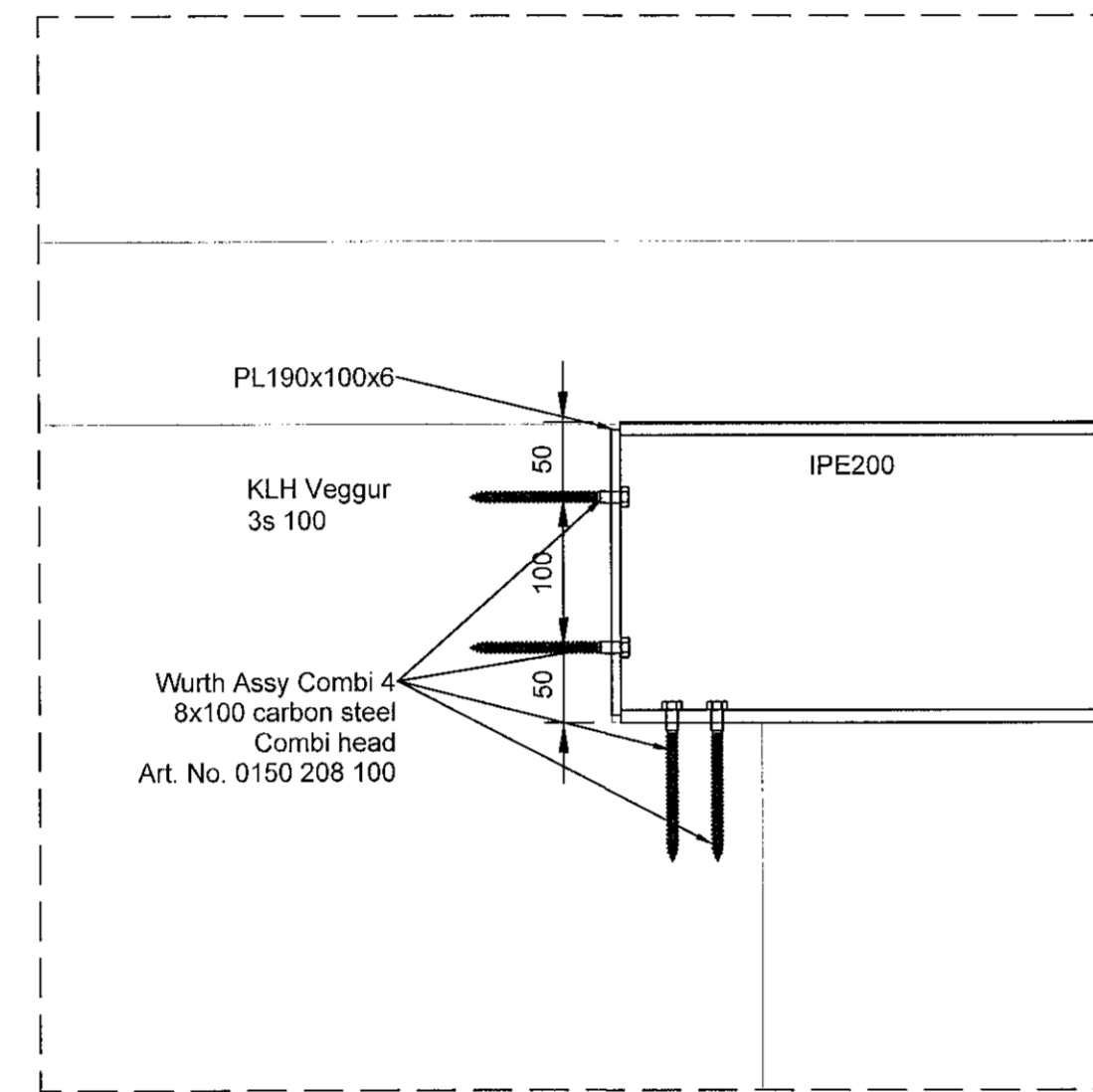
Deili V3
1:5



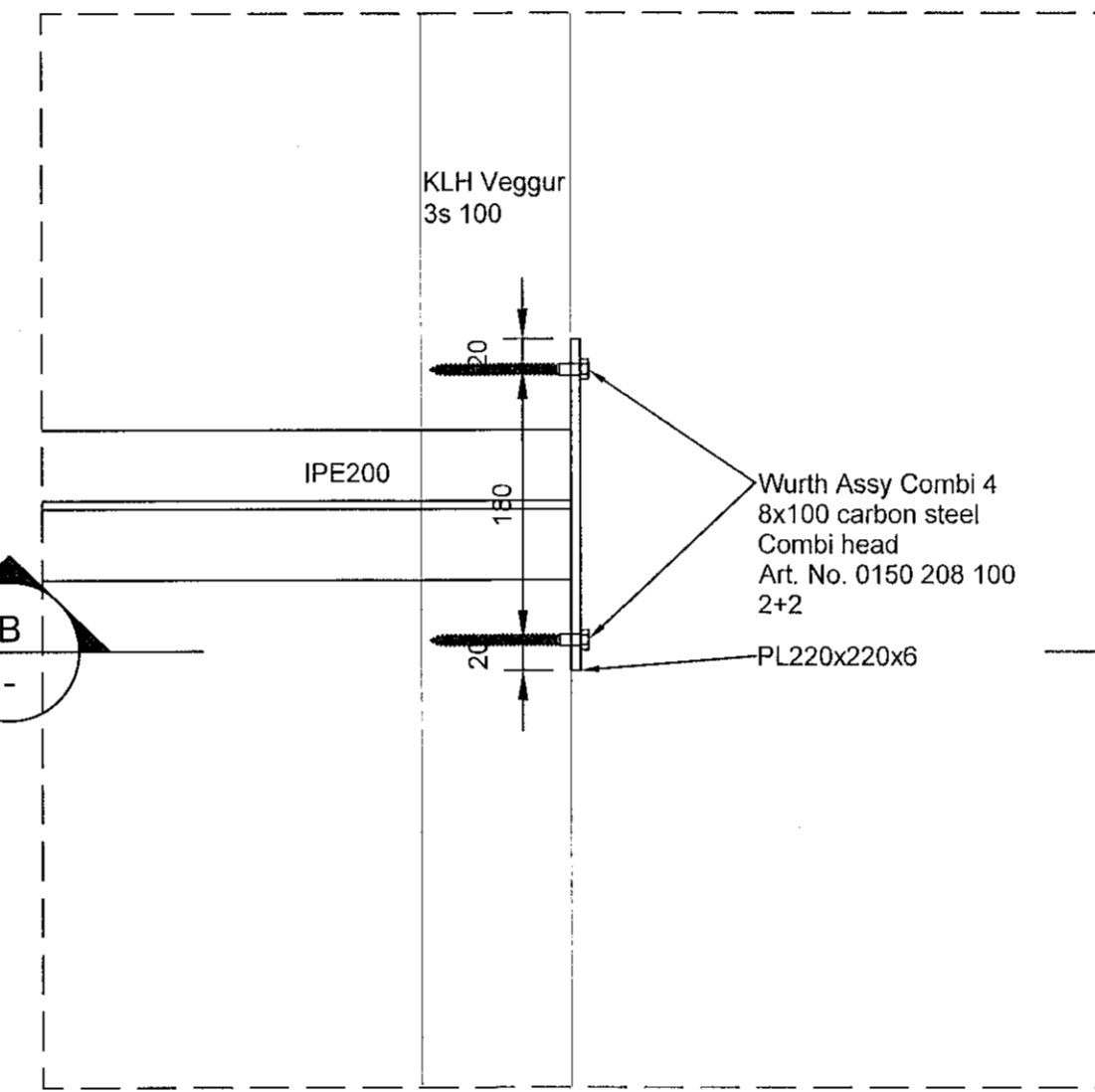
Deili V4
1:5



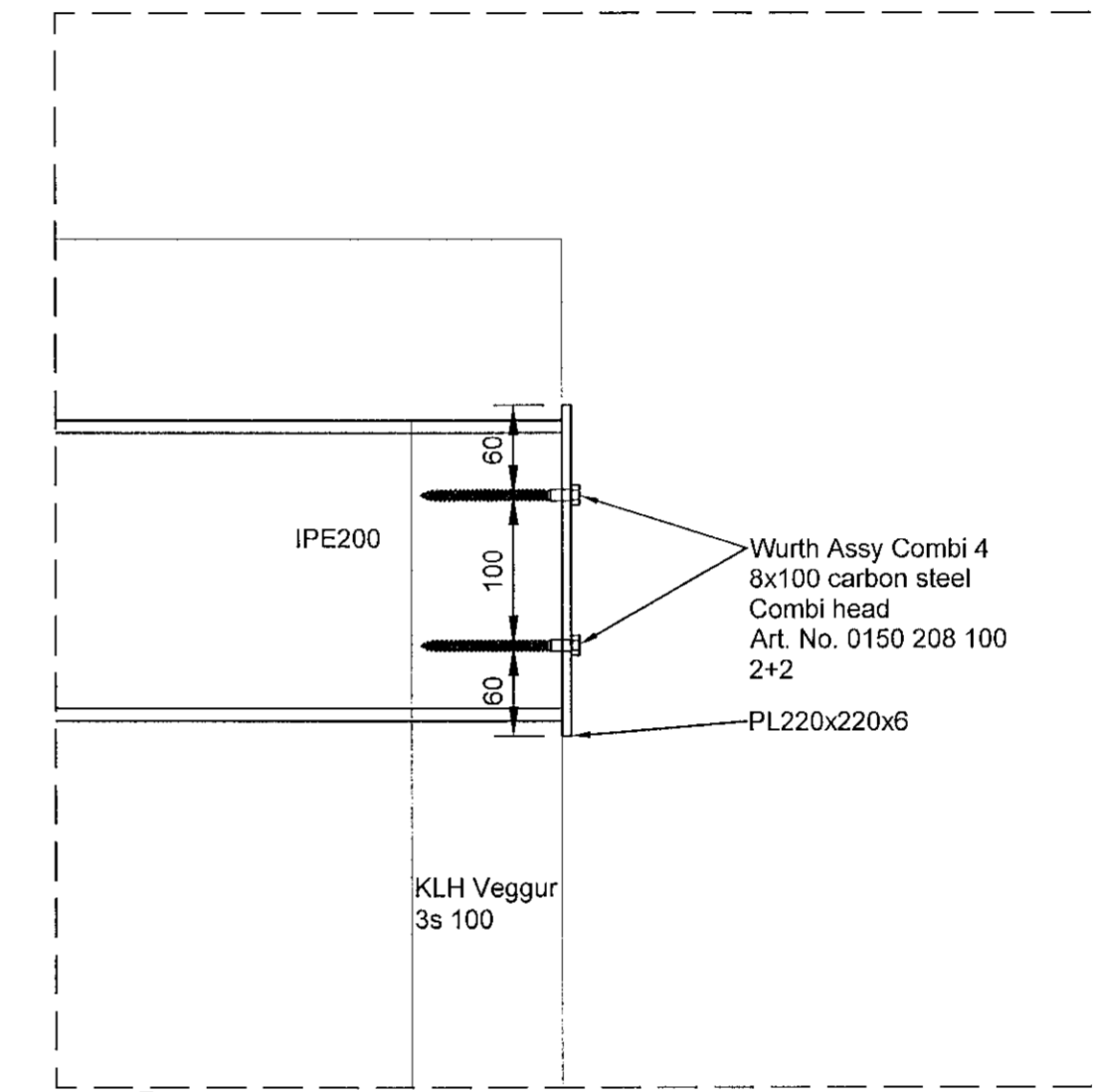
Deili V5
1:5



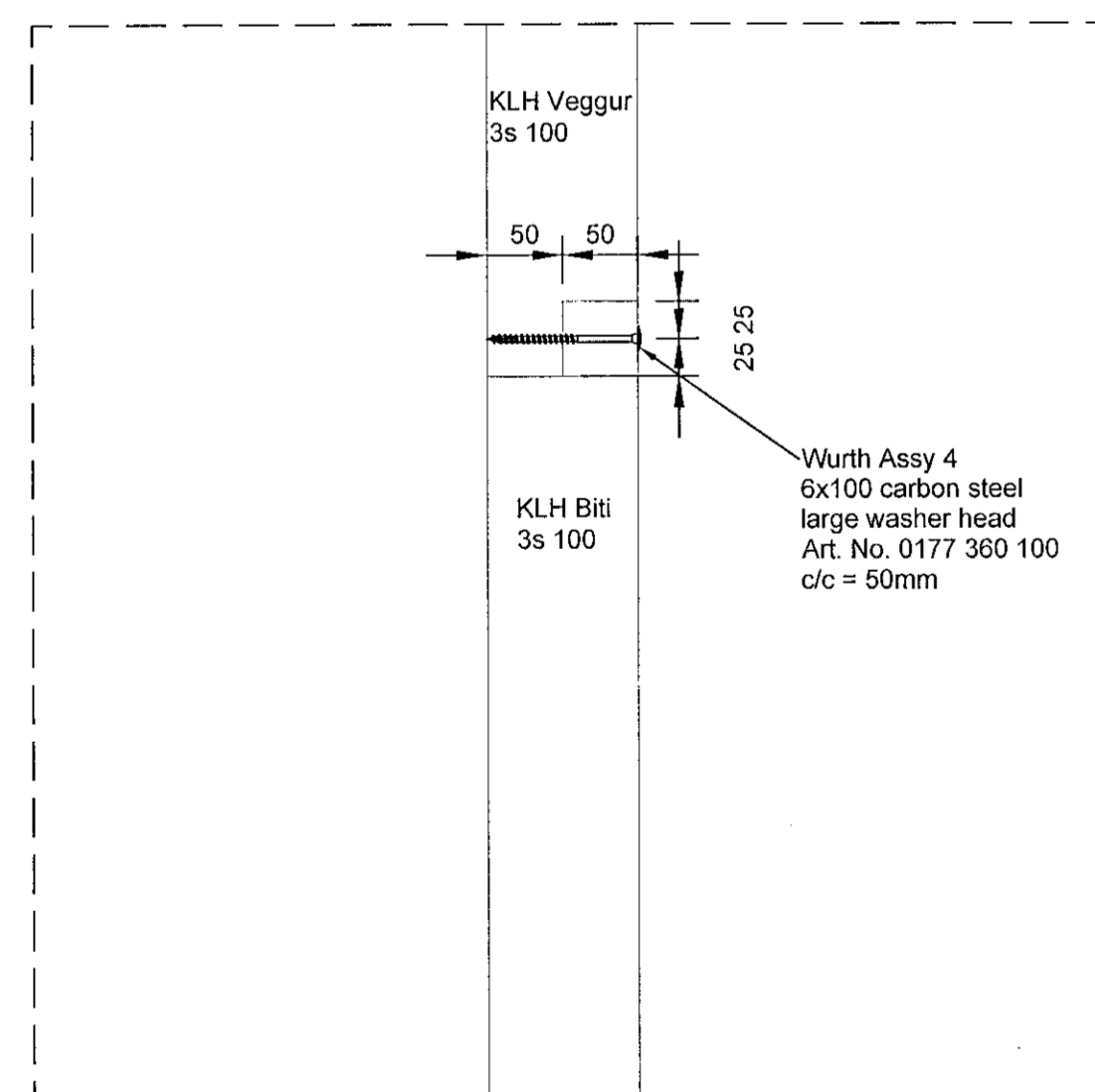
A SNID
1:5



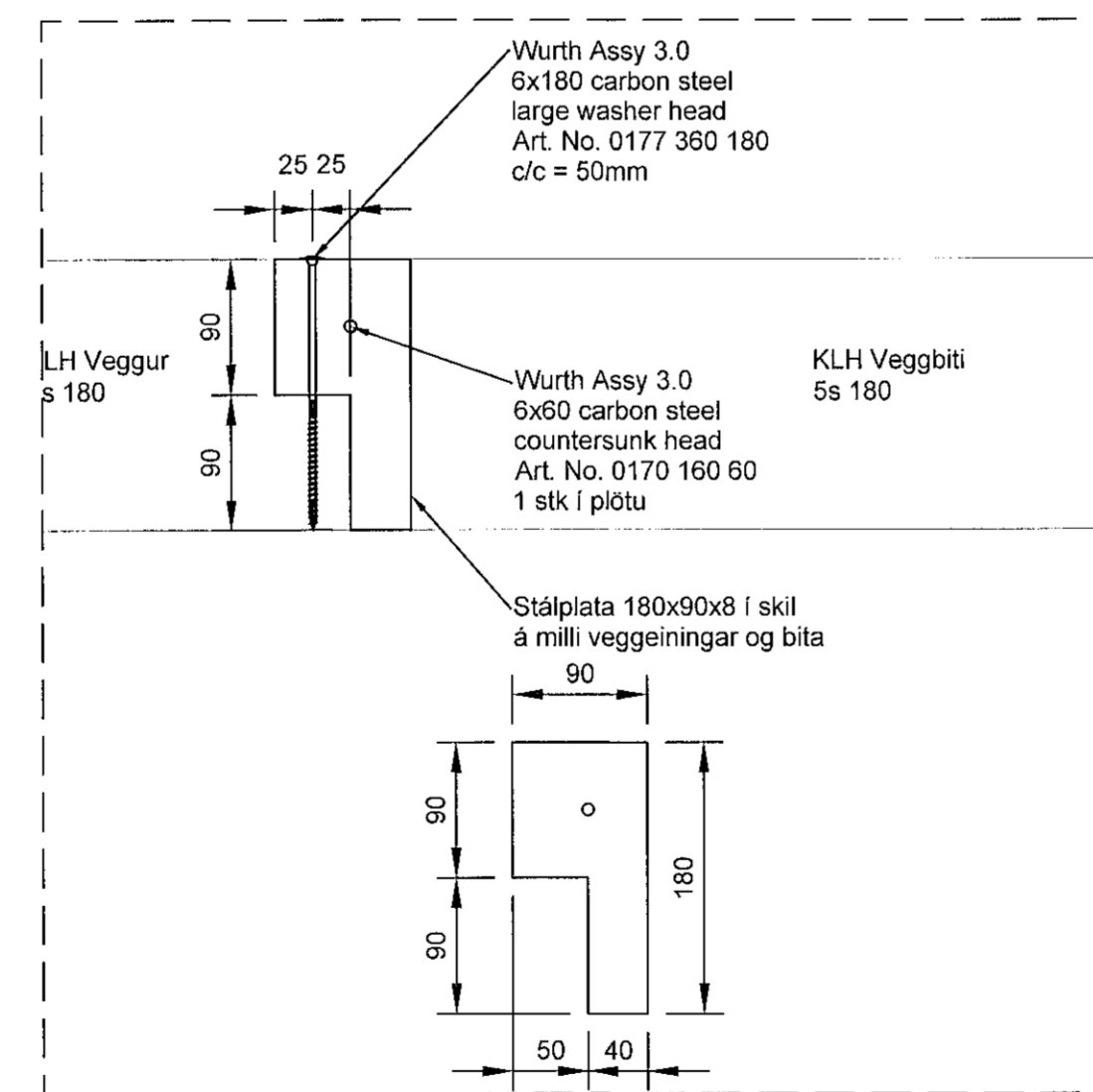
B SNID
1:5



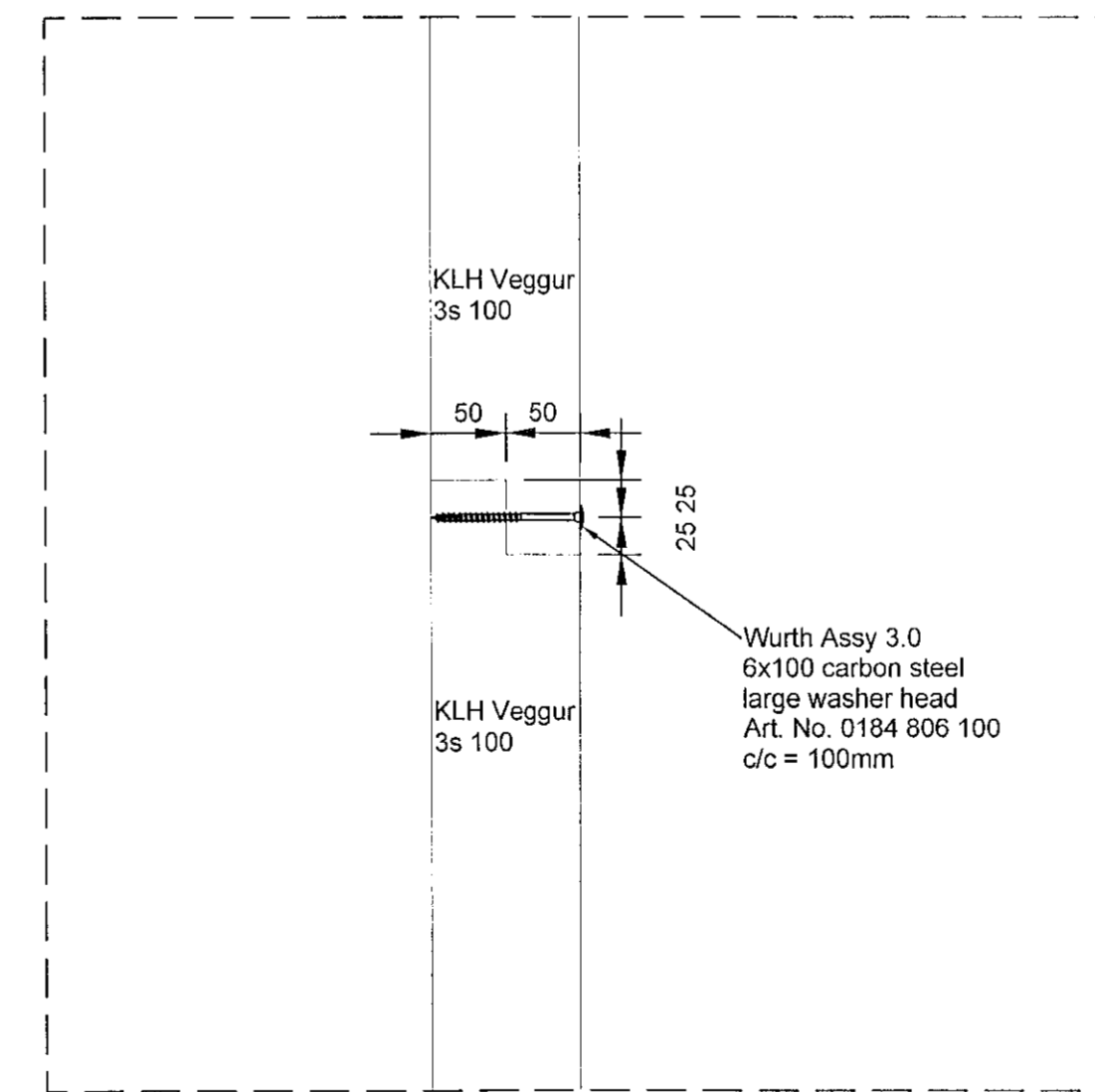
B SNID
1:5



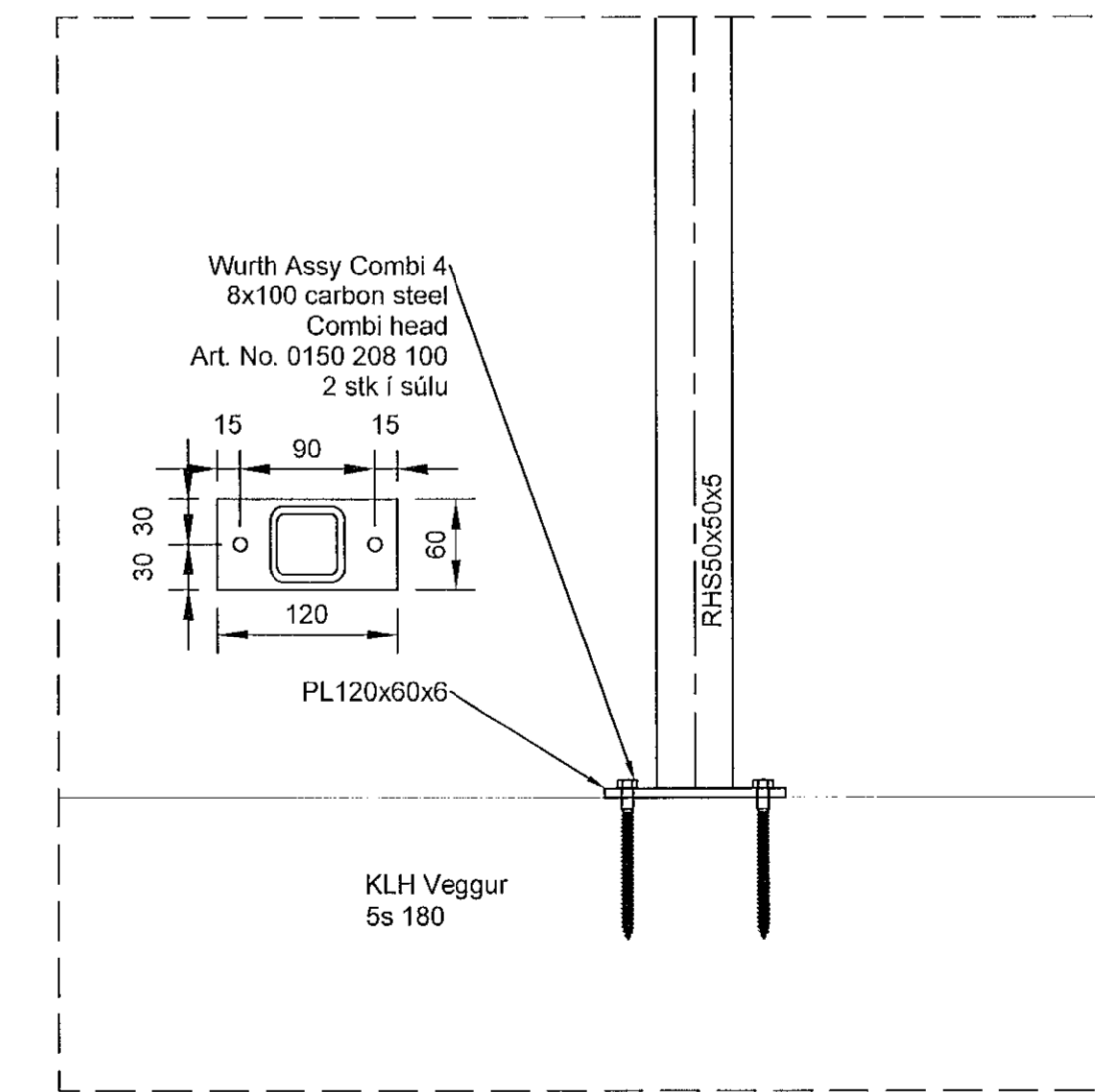
Deili V7
1:5



Deili V8
1:5



Deili V9
1:5



Deili V10
1:5

| ÚTGÁFA | DAGS. | SKÝRING | HANN. | YFIRF. | SAMB. |
|--------|------------|------------|-------|--------|-------|
| 01 | 23.08.2021 | Frumútgáfa | IRG | IRG | |
| | | | | | |
| | | | | | |
| | | | | | |
| | | | | | |

| DAGS. UNDRISKRIFTAR | NAFN OG KENNITALA HÖNNULEAR | INGAR RÖN GUENESSON, s.t. 055175-5919 |
|---------------------|---|---------------------------------------|
| 25/8/21 | Jónas Rún Guenesson Kt. 055175-5919 | IRG |
| DAGS. UNDRISKRIFTAR | NAFN OG KENNITALA HÖNNULEAR | JÓHANN SIGURDSSON, s.t. 030874-3239 |
| 26.08.21 | Jóhann Sigurdsson Kt. 030874-3239 - arkitektur.fat | HAJ |



Element ehf.
Bankastræti 10
101 Reykjavík
Tel. +354 519 6161
E-Mail: element@element.is

| | |
|------------------|--|
| HEITI VEGGS | Brúsaðaír 2 220 Hafnarfirði |
| HEITI TEIKNINGAR | CLT Burðarvirki Festingar í veggjum Deili V1 til V10 |
| VERÐNÖMUR | 20-33 |
| DAGS. | 23.08.2021 |
| TEIKNINGAR | B111 |
| ÚTGÁFA | 01 |