

**Almennar skýringar:**

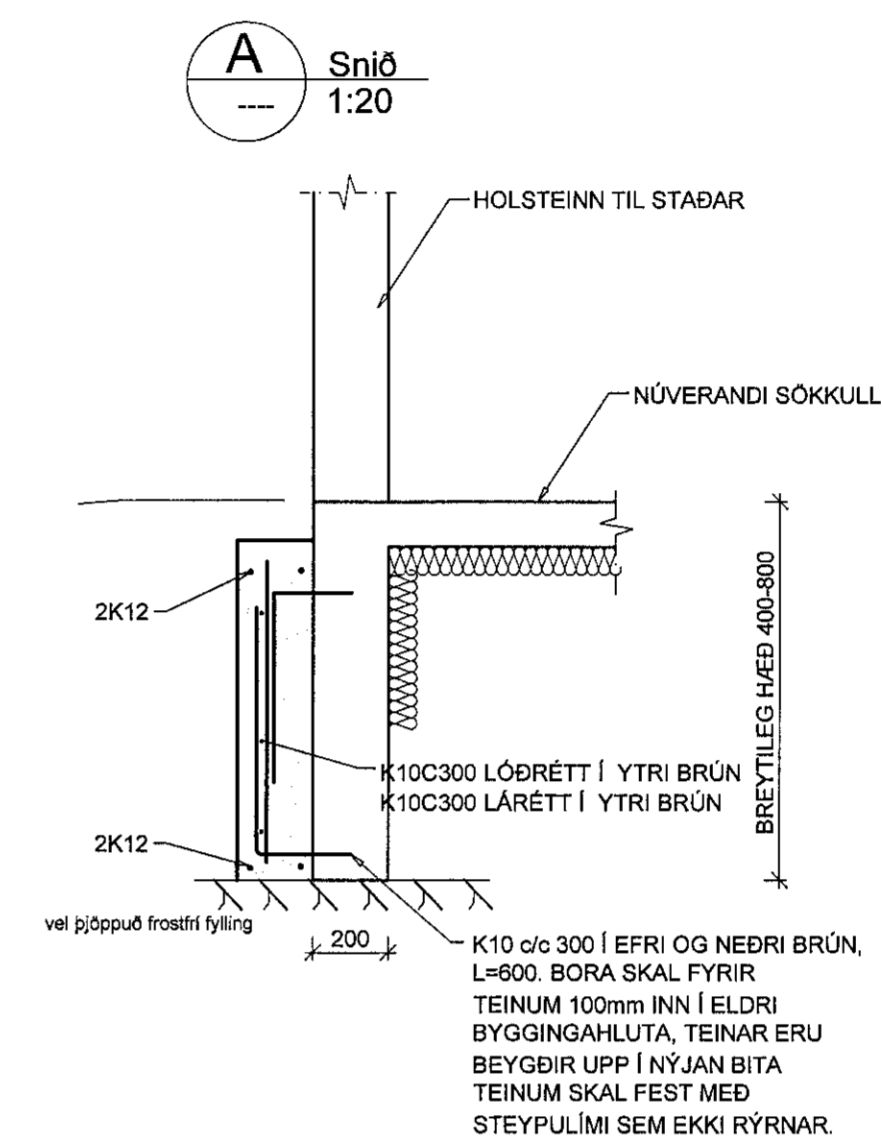
Undirstöður undir hús sem verður flutt á staðinn. Önefnd mál eru í millimetrum. Kótar eru í metrum. Undirstöður: Miðað er við að undirstöður standi á burðarhæfri fyllingu. Aðfyllt burðarfilling í og að sókkullum og vera frostþol og slitsterk og skal kornadreifingin vera þannig að góð þjoppun náist. Meista steinstærð í hverju fyllingalagi má ekki vera meiri en 1/3 af fyllingalagi hvers laga. Gerð er krafa til þess að sérhvert fyllingarglag standist eftirfarandi kröfur miðað við þjoppupróf E2 = 125 Mpa og E2/E1 <= 2,3.

**Steypa:**

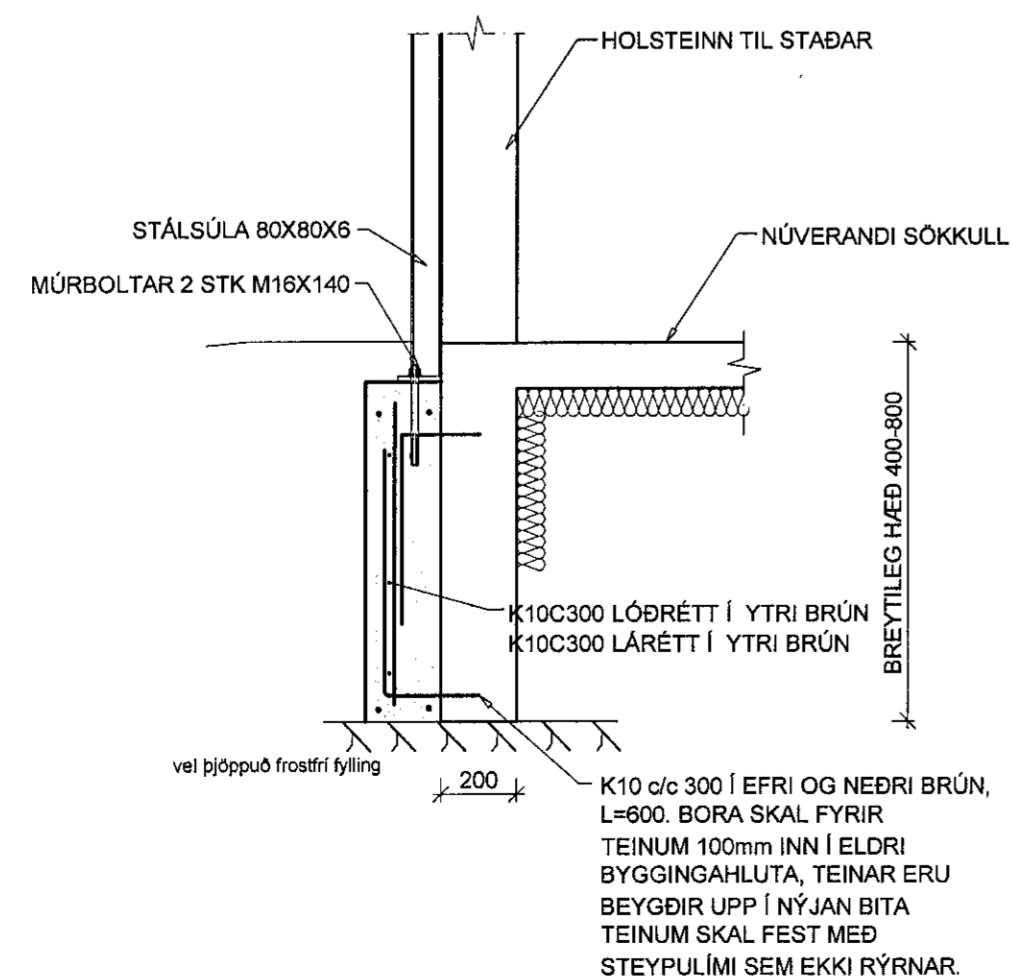
Öll steypa skal uppfylla kröfur ÍST14 og ÍST10 svo og eftir Útsteypa: VS<0,5 Sementsmagn>300 kg/m<sup>3</sup> Fjarlægðarstuðull lofts < 0,25 mm Loft: 5-6 % Styrkivæki: S 250 Steypustál: K10 og K12 skulu vera úr en þó skulu lykklur vera úr suðuhæru KS40. K16 og stærri járn skulu vera úr KS40. Mál á lykklum eru utannál. Ekki má skeyta meira en þriðja hvert járn í sama sniði. Upp með og undir öll op skal setja 2K12. Yfir op skal setja 2K12 nema annað sé tekið sérstaklega í ytri brún áveggja skulu járn liggja 3,5 sm frá steypuyfirri en annarsstaðar gjalda ákvæði ÍST10.

Stáfestingar: S - 235, stáfestingar skulu vera ruðvarðar. Heitgalvanhúðaðir boltar: 8,8

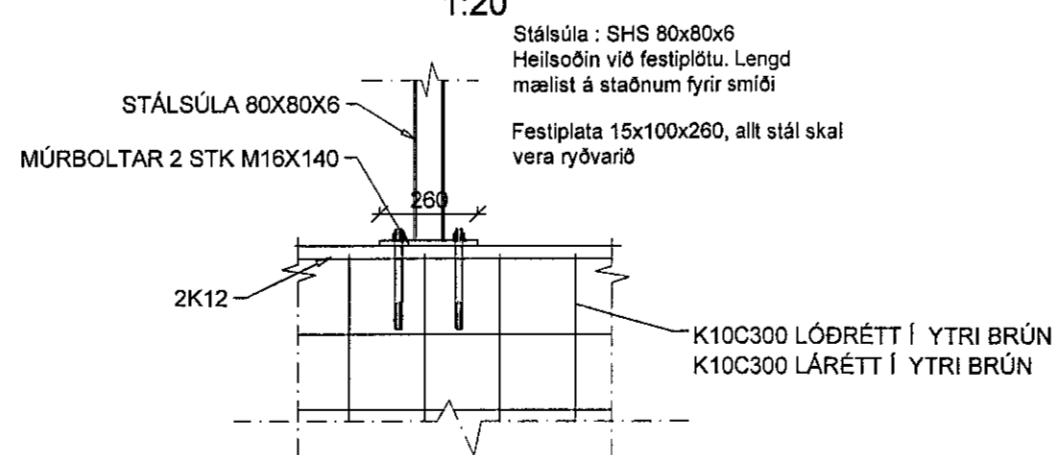
STABSETNING Á SÜLUM ENDURSKODIST Á STAÐNUM MET TILLITI TIL LAGNA OG ABSTÆBNA Á STAÐNUM.



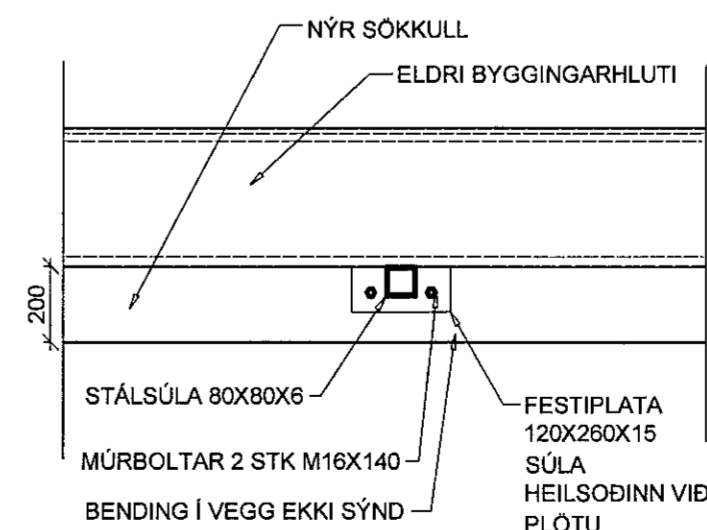
KENNISNIÐ, FESTING SÜLU SÉÐ Á HLIÐ 1:20



KENNISNIÐ, FESTING SÜLU SÉÐ FRAMAN Á 1:20



KENNISNIÐ, FESTING SÜLU SÉÐ OFAN Á 1:20



**STÄLVIRKI**

**EFNISGÆÐI:**

EFTIRFARANDI GILDIR, NEMA ANNAD KOMI FRAM Á TEIKNINGUM:  
STÄLVIRKI SKV. EN 10025  
ALLT STÄL ER F<sub>e</sub> 360 (S235)  
BOLTAR SKV. DIN 931 8.8  
SKINNUR UNDIR RÆR SKV. DIN 126C  
RÆR SKV. DIN 934 - 8  
BOLTAR, RÆR OG SKINNUR SKULU VERA HEITGALVANHÜÐUÐ STEYPULIMI SKAL POLA AMK. 20 MPA

Verkfræðistofa Ivars Haukssonar ehf.  
Suðurlandsbraut 46, 108 Reykjavík.  
Sími: 695-4337  
e-mail: ivar@vha.is  
www.vha.is  
Kennitala: 540212-2790

Hannað I.H.	Teiknað I.H.	Samþykkt: Kennitala 110383-5339
<b>BRUSASTAÐIR</b> HAFNARFIRÐI BURÐARVIRKI GRUNNMYND SÖKKLA, STYRKING SNID		
Mkv. 1/20	Teikn. nr. <b>2-0.1</b>	Verk. nr. 1255
Antun		Útgáfa A