

Samþykkt þann
07. sep. 2021
f.h. byggingarfulltrúans í Hafnarfríði
Hjálmar A. Jónsson
FAS

NR.	DAGS.	BREYTING

SKÝRINGAR

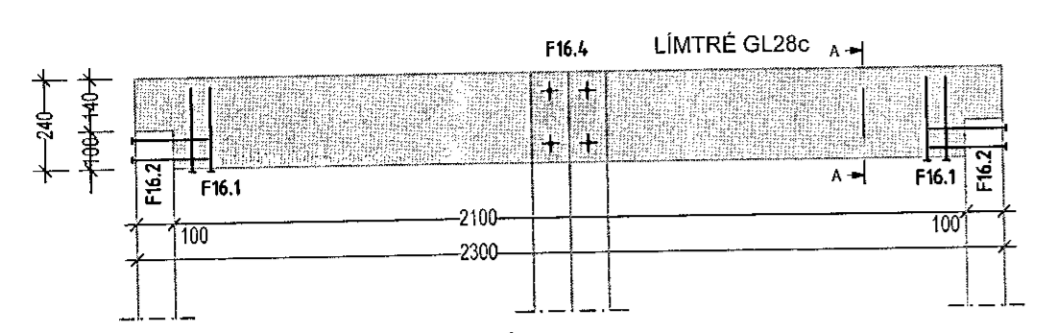
SKÝRINGAR SJÁ TEIKN B001
ÖLL MÁL Á TEIKNINGU Í MILLIMETURUM
EKKI SKAL MÆLA UPP AF TEIKNINGUM
ÖNNUR MÁL OG ALLUR ANNAR FRÁGANGUR
SJÁ TEIKNINGAR ADALHÖNNUDAR
VEGGEININGAR SJÁ TEIKNINGAR B002, B003,
B005, B006, B009-B011
ÞAK- OG GÓLFEININGAR SJÁ TEIKNINGAR B004 OG B007
FESTINGAR OG SAMSETNING Á EININGUM SJÁ
SÉRMYNDIR TEIKNINGAR B020 - B021
VIÐ UPPSETNINGU VEGGEININGA ER ÞÆR STILLAR AF
MEÐ ÞVÍ AD SKÁSTIKKA MEÐ SKRÚFUM VGZ M7x220 mm.
TIMBURGÆÐI TIMBUREININGA ER C24
TIMBURGÆÐI Á LÍMTRÉBITUM ER GL28c

ADALHÖNNUDUR
SVAVA BJÖRK JÓNSDÓTTIR 281278-2239
BURÐARÞOLSHÖNNUDUR
SÆMUNDUR EIRIKSSON 261249-2949

HAMARSBRAUT 5A OG 5B
220 HAFNARFJÖRÐUR

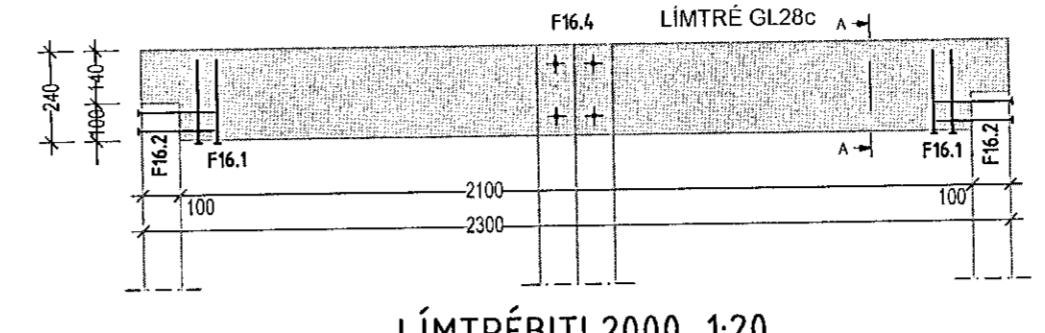
KLÖPP
KLÖPP ARKITEKTAR-VERKFR/EDINGAR EHF
NJARÐARHOLT 3 270 MOSFELLSBÆR
SÍMI 577 2277, 699 7747 - klopp@simnet.is

HEITI TEIKN. VEGGIR 1.hæð GRUNNMYND			
MÆLIKVARÐI	150	DAGS.	ÁGÚST 2021
TEIKNING	B 002	VERK	V 21-404
BREYTING		YFIRFARIÐ	SE



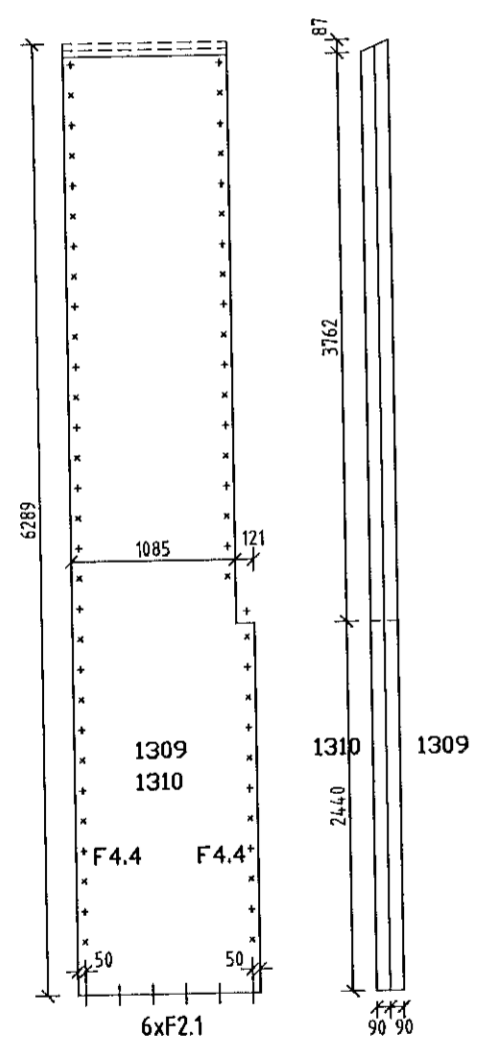
LÍMTRÉBITI 2001 1:20

FESTING F16 :
F16.1 : 2 stk SKRÚFUR VGZ M7x220 mm UPP Í LÍMTRÉBITA
F16.2 : 2 stk SKRÚFUR HBS M8x200 mm Í GEGNUM VEGGEININGU INN Í ENDA LÍMTRÉBITA
F16.3 : 2 stk SKRÚFUR VGZ M7x220 mm SKÁSETTAR Í VEGGEININGU OG LÍMTRÉBITA
F16.4 : 2x2 stk SKRÚFUR HBS M8x200 mm Í GEGNUM LÍMTRÉBITA OG INN Í VEGGEININGU

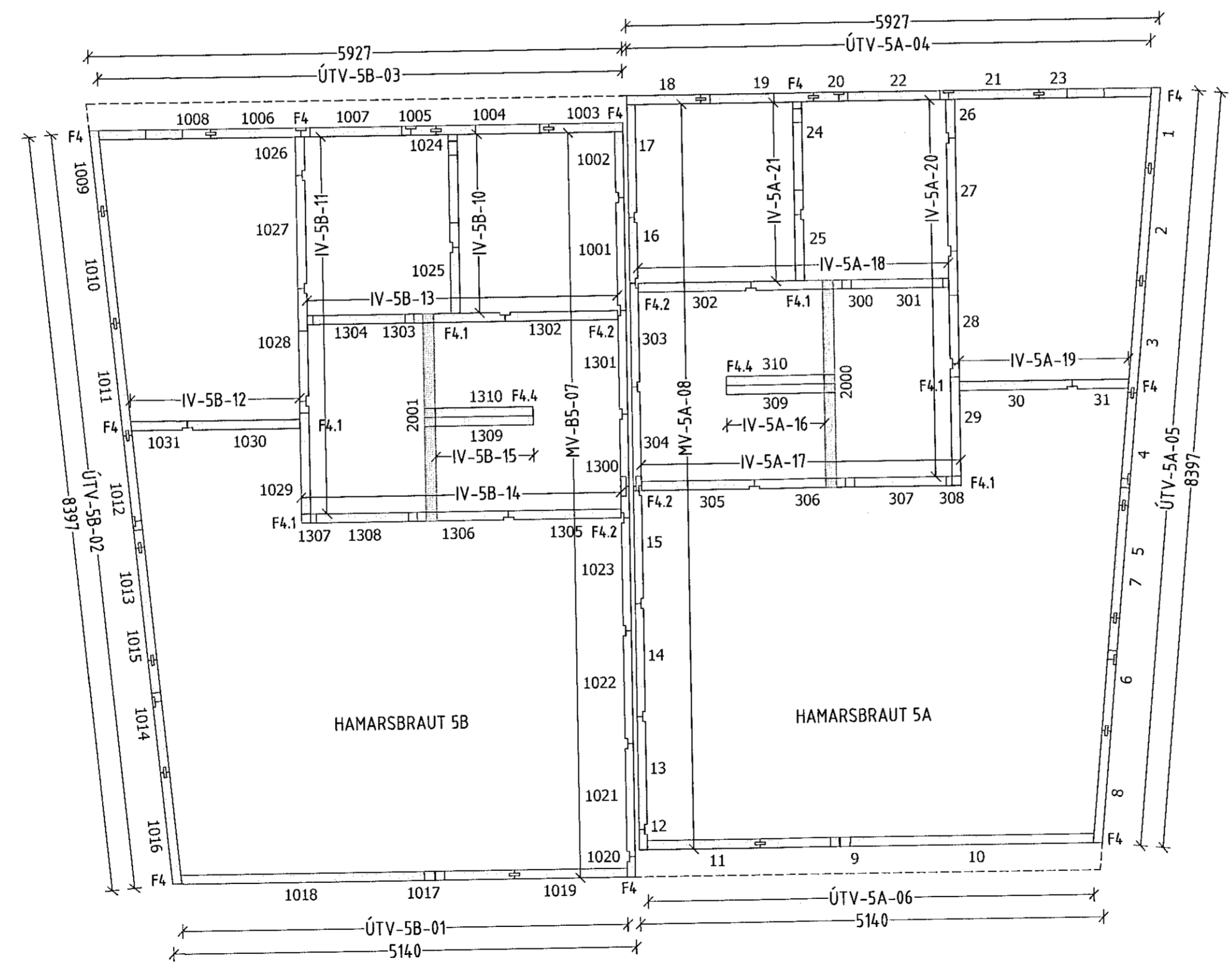


LÍMTRÉBITI 2000 1:20

FESTING F16 :
F16.1 : 2 stk SKRÚFUR VGZ M7x220 mm UPP Í LÍMTRÉBITA
F16.2 : 2 stk SKRÚFUR HBS M8x200 mm Í GEGNUM VEGGEININGU INN Í ENDA LÍMTRÉBITA
F16.3 : 2 stk SKRÚFUR VGZ M7x220 mm SKÁSETTAR Í VEGGEININGU OG LÍMTRÉBITA
F16.4 : 2x2 stk SKRÚFUR HBS M8x200 mm Í GEGNUM LÍMTRÉBIAT OG INN Í VEGGEININGU

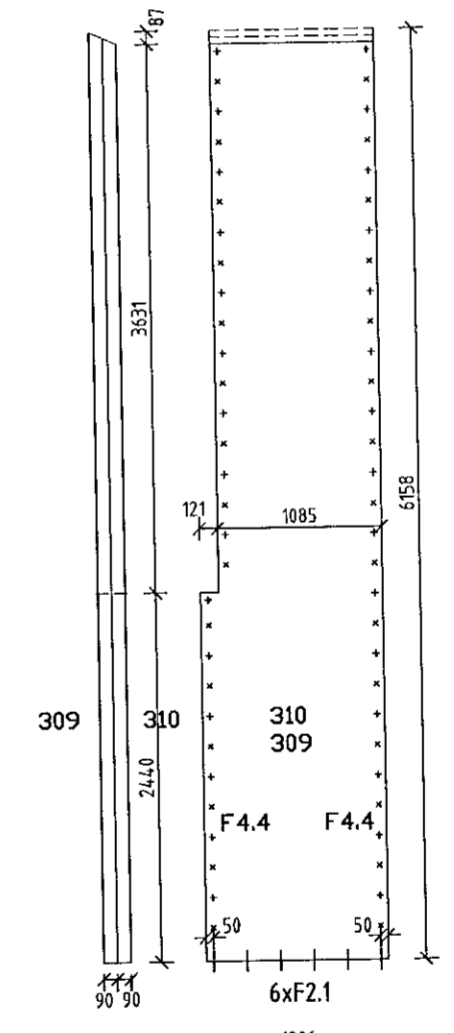


IV-5B-15
FESTING 4.4 : SKRÚFA SKAL EININGAR
SAMAN MEÐ HSB M6x180 c/c 400 mm
FRÁ SITT HVORRRI HLÍÐ



VEGGIR 1.hæð GRUNNMYND 1:50

ÞYKKT VEGGEININGA ÚTVEGGIR OG INNVEGGIR 100 mm
ÞYKKT VEGGEININGA MILLIVEGGIR MV 90 mm



IV-5A-16

FESTING 4.4 : SKRÚFA SKAL EININGAR
SAMAN MEÐ HSB M6x180 c/c 400 mm
FRÁ SITT HVORRRI HLÍÐ