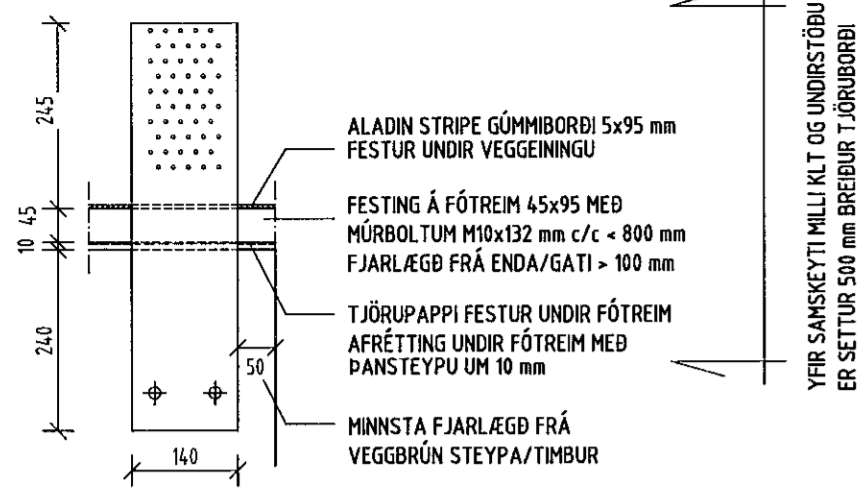
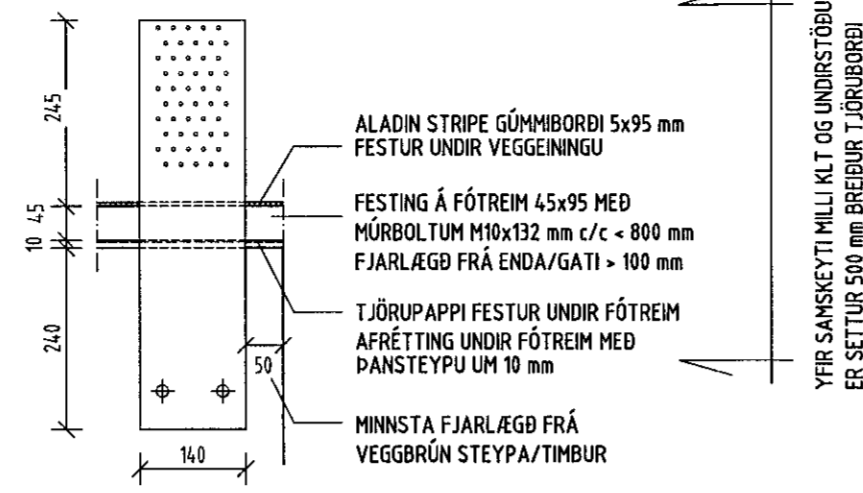


FESTING F1: FESTING ÚTVEGGJAEININGA VID STEYPTA UNDIRSTÖÐU. SJÁ STADSETNINGU Á TEIKNINGUM AF VEGGEININGUM. GATAPLATA 140x540x3.0 FEST MED 30 stk BMF-SKRÚFUM M5x50 Í VEGGEININGU. FESTING Í STEYPTA UNDIRSTÖÐU MED MÚRBOLTUM 2 stk M16x145 mm



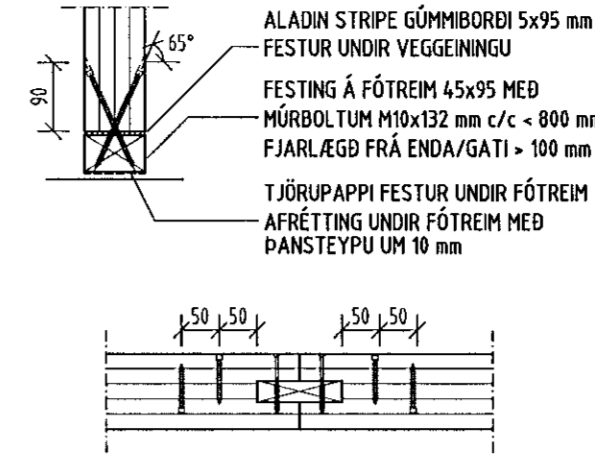
FESTING F1 1:10

FESTING F1: FESTING ÚTVEGGJAEININGA VID STEYPTA UNDIRSTÖÐU. SJÁ STADSETNINGU Á TEIKNINGUM AF VEGGEININGUM. GATAPLATA 140x540x3.0 FEST MED 20 stk BMF-SKRÚFUM M5x50 Í VEGGEININGU. FESTING Í STEYPTA UNDIRSTÖÐU MED MÚRBOLTUM 2 stk M16x145 mm



FESTING F1.1 1:10

FESTING F2: FESTING INNVEGGJAEININGA VID FÓTREIM SJÁ STADSETNINGU Á TEIKNINGUM AF VEGGEININGUM. VEGGEINING ER FEST MED 2 stk SKRÚFUM VGZ M7x140 Í PÖRUM c/c 50 mm. SJÁ SÉRMYND SNID OG GRUNNMYND HÉR AD NEDAN.

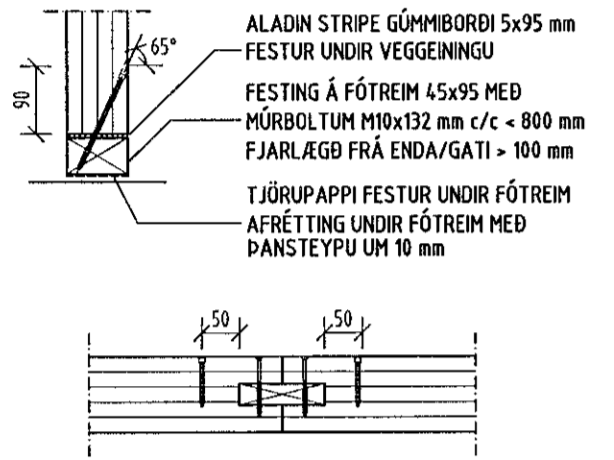


FESTING F2 1:10

Sampykkt þann
07. sep. 2021
f.l.v. byggingarfulltrúans í Hafnarfirði
Hjalmar A. Jónsson
FIAS

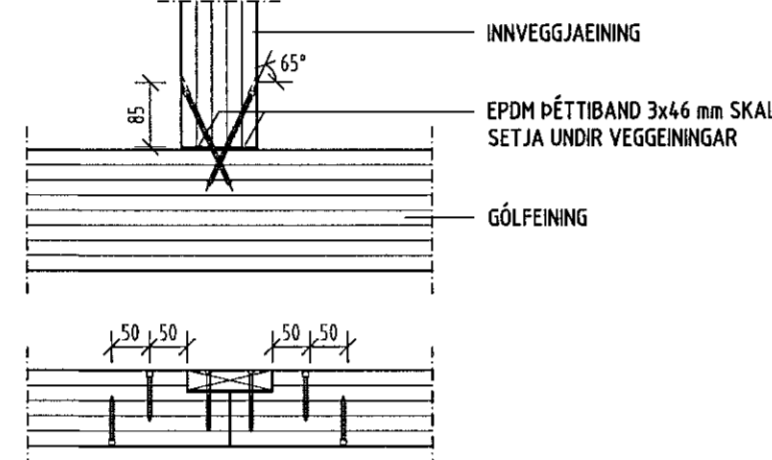
NR.	DAGS.	BREYTING

FESTING F2.1: FESTING INNVEGGJAEININGA VID FÓTREIM SJÁ STADSETNINGU Á TEIKNINGUM AF VEGGEININGUM. VEGGEINING ER FEST MED SKRÚFUM VGZ M7x140 mm Á ANNARI HLÍÐ EININGAR. SJÁ SÉRMYND SNID OG GRUNNMYND HÉR AD NEDAN.



FESTING F2.1 1:10

FESTING F2.2: FESTING INNVEGGJAEININGA VID GÓLFEININGAR SJÁ STADSETNINGU Á TEIKNINGUM AF VEGGEININGUM. VEGGEINING ER FEST MED 2 stk SKRÚFUM VGZ M7x140 Í PÖRUM c/c 50 mm. SJÁ SÉRMYND SNID OG GRUNNMYND HÉR AD NEDAN.



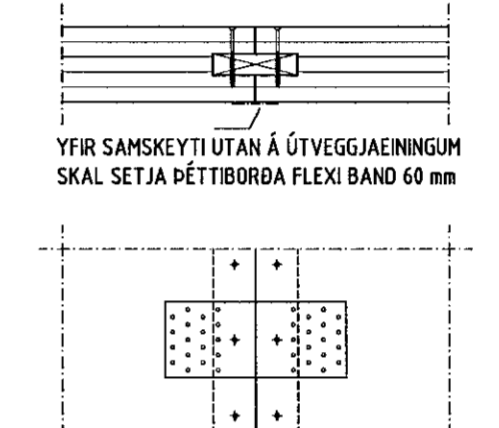
FESTING F2.2 1:10

FESTING F3: SAMSETNING VEGGEININGA MED FJÖÐUR 25x110 mm. SKRÚFUR HBS M6x80 c/c 250 mm FYRIR VEGGÞYKKT 100 mm FESTA SAMAN VEGGEININGU OG FJÖÐUR.



FESTING F3 1:10

FESTING F3.1: SAMSETNING VEGGEININGA MED FJÖÐUR 25x110 mm. SKRÚFUR HBS M6x80 c/c 100 mm FYRIR VEGGÞYKKT 100 mm FESTA SAMAN VEGGEININGU OG FJÖÐUR. GATAPLÖTUR 100x240 c/c 400 mm, 6 stk Á VEGGHÆÐ SKRÚFUR LBS M5x50 2x18 stk Í HVERJA GATAPLÖTU

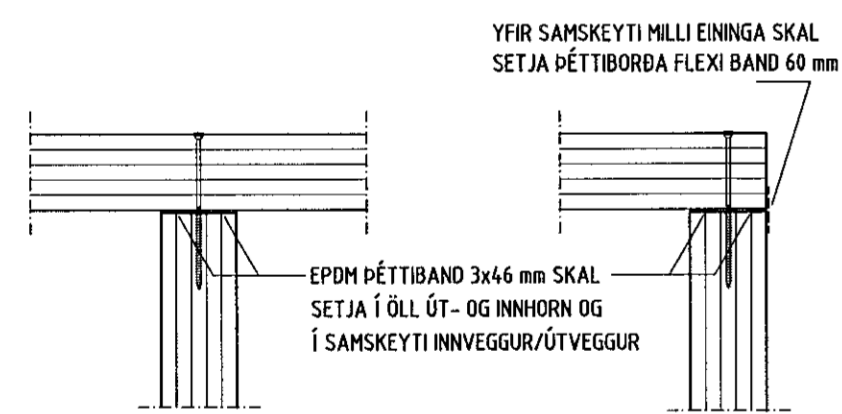


FESTING F3.1 1:10

SKÝRINGAR
SKÝRINGAR SJÁ TEIKN B001
ÖLL MÁL Á TEIKNINGU Í MILLIMETRUM
EKKI SKAL MÆLA UPP AF TEIKNINGUM
ÖNNUR MÁL OG ALLUR ANNAR FRÁGANGUR
SJÁ TEIKNINGAR ADALHÖNNUDAR
VEGGEININGAR SJÁ TEIKNINGAR B002, B003,
B005, B006, B009-B011
ÞAK- OG GÓLFEININGAR SJÁ TEIKNINGAR B004 OG B007
FESTINGAR OG SAMSETNING Á EININGUM SJÁ
SÉRMYNDIR TEIKNINGAR B020 - B021
VIÐ UPPSETNINGU VEGGEININGA ER ÞÆR STILLAR AF
MED ÞVÍ AD SKÁSTIKKA MED SKRÚFUM VGZ M7x220 mm.
TIMBURÆÐI TIMBUREININGA ER C24
TIMBURÆÐI Á LÍMTRÉBITUM ER GL28c

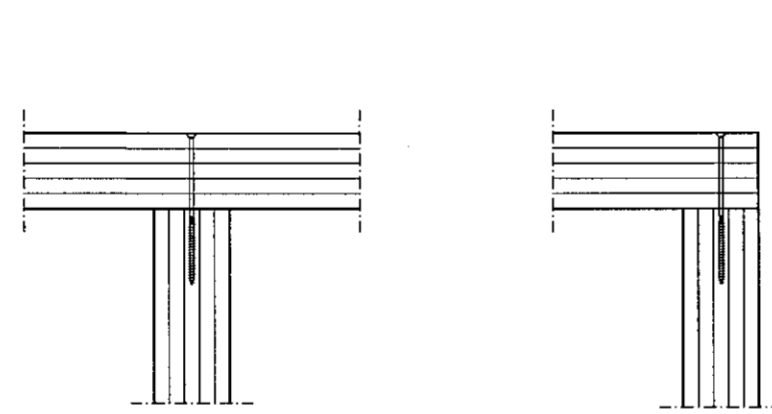
ADALHÖNNUÐUR
SVÁVA BJÖRK JÓNSDÓTTIR 281278-2239
30/8 2021
BURDARÞÓL SHÖNNUÐUR
SÆMUNDUR EIRÍKSSON 261249-2949

FESTING F4: FESTING VEGGEININGA Á ÚTHORNUM, INNHORNUM OG ÖÐRUM LÖÐRÉTTUM TENGINGUM VEGGEININGA SKRÚFUR TBS M8x200 c/c 400 mm.



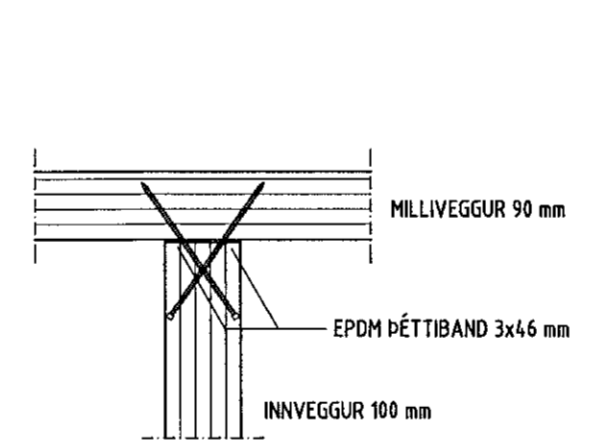
FESTING F4 1:10

FESTING F4.1: FESTING VEGGEININGA Á ÚTHORNUM, INNHORNUM OG ÖÐRUM LÖÐRÉTTUM TENGINGUM INNVEGGJAEININGA SKRÚFUR HBS M8x200 c/c 400 mm.



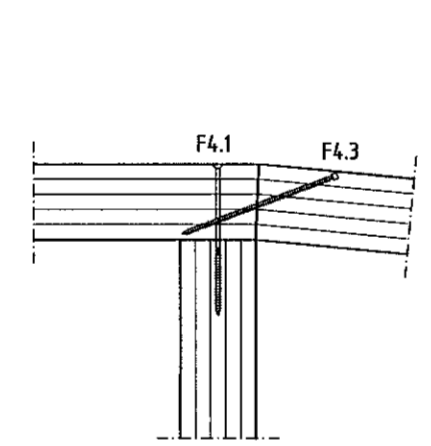
FESTING F4.1 1:10

FESTING F4.2: FESTING INNVEGGJAEINING VID MILLIVEGG SKRÚFUR 2 stk VGZ M7x220 c/c 400 mm.



FESTING F4.2 1:10

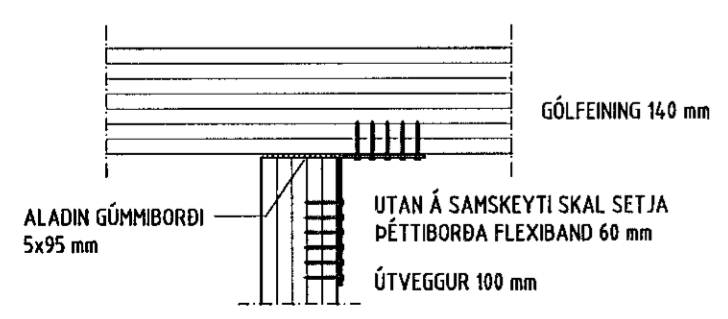
FESTING F4.3: FESTING/SAMSETNING Á INNVEGGJAEININGUM SKRÚFUR VGZ M7x220 c/c 400 mm.



FESTING F4.3 1:10

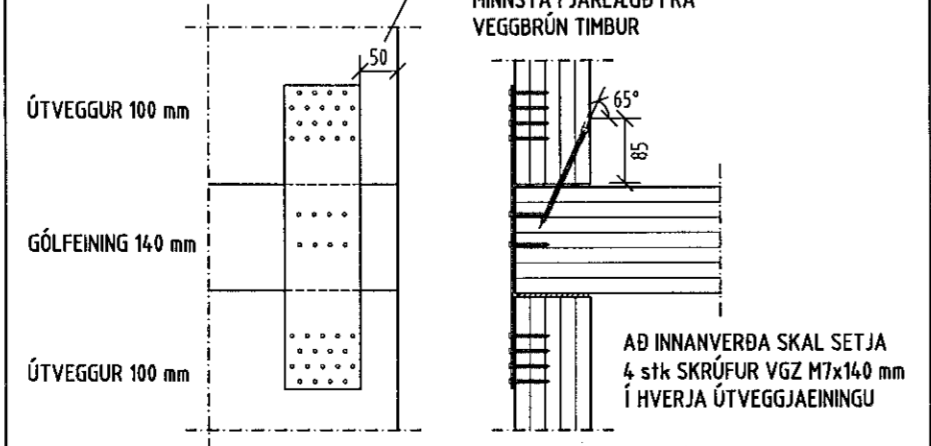
HAMARSBRAUT 5A OG 5B
220 HAFNARFJÖRÐUR

FESTING F5: FESTING ÚTVEGGJAEININGAR/GÓLFEININGAR. SJÁ STADSETNINGU Á TEIKNINGUM AF VEGGEININGUM. VINKILL WBR 170 FESTUR MED 2x12 stk BMF-SKRÚFUM M5x50 Í HVERN VINKIL



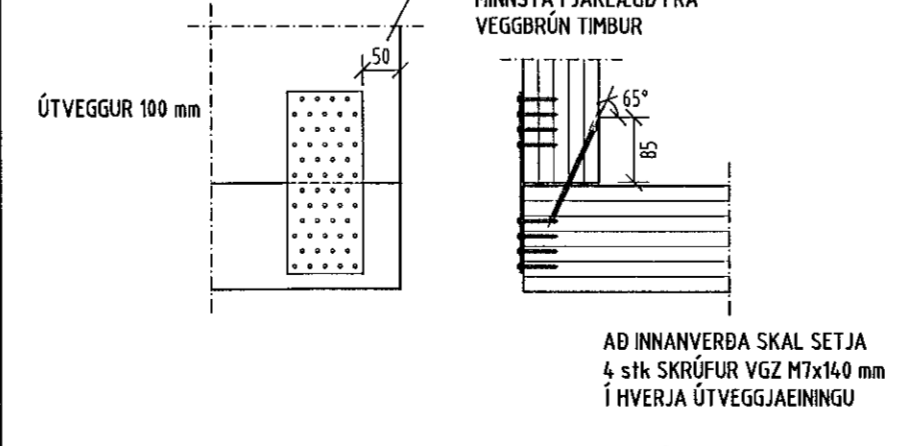
FESTING F5 1:10

FESTING F6: FESTING Á ÚTVEGGJAEININGUM MILLI 1. hæð OG 2. hæð SJÁ STADSETNINGU Á TEIKNINGUM AF ÚTVEGGJAEININGUM. GATAPLATA 100x400x2.0 FEST MED 2x12 stk BMF-SKRÚFUM M5x50 Í ÚTVEGGJAEININGAR OG 6 stk Í GÓLFPLÖTU.



FESTING F6 1:10

FESTING F7: FESTING Á ÚTVEGGJAEININGUM MILLI 1. hæð OG 2. hæð VID ÚTKRAGAÐA GÓLFPLÖTU SJÁ STADSETNINGU Á TEIKNINGUM AF ÚTVEGGJAEININGUM. GATAPLATA 100x240x2.0 FEST MED 2x12 stk BMF-SKRÚFUM M5x50 Í ÚTVEGGJAEININGAR.



FESTING F7 1:10

KLÖPP
KLÖPP ARKITEKTAR-VERKFRÆÐINGAR EHF
NJARDARHOLT 3 270 MOSFELLSBÆR
SÍMI 577 2277, 699 7747 - klopp@sinnet.is

HEITI TEIKN. FESTINGAR SÉRMYNDIR

MÆLIKVARDI	1:10	DAGS.	ÁGÚST 2021
TEIKNING	B 020	VERK	V 21-404
BREYTING		YFIRFARID	SE