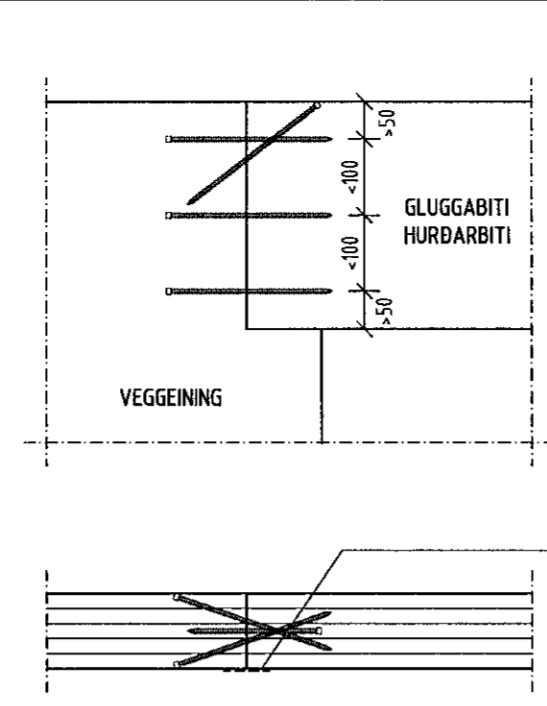


FESTING F8 : FESTING Á GLUGGA- OG /EDA HURÐARBITA
 MÆD SAMSETNINGARBORÐI 25x110 mm. SKRÚFUR M6x80 mm
 c/c <100 mm MINNST 2x4 stk Í HVERJA SAMSETNINGU.
 SETJA SKAL SKÁSETTA SKRÚFU VGZ M7x220 mm
 OFAN Í BITA OG INN Í VEGGEININGU

UTAN Á SAMSETNARBORÐ SKAL SETJA
 ÞÉTTIBORÐA 2 x FLEXIBAND 60 mm

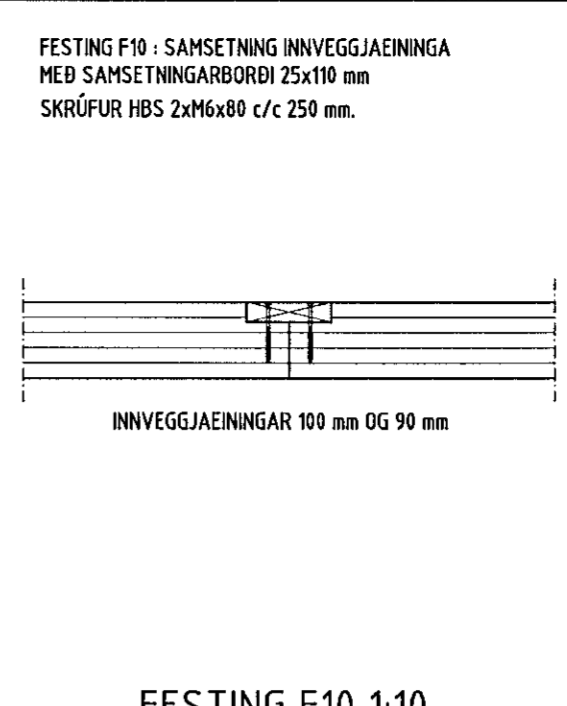
FESTING F8 1:10



FESTING F9 : FESTING Á GLUGGA- OG /EDA HURÐARBITA
 VIÐ VEGGEININGAR MÆD SKÁSETTUM SKRÚFUM VGZ M7x220 mm
 MINNST 6 stk SKRÚFUR Í HVERJA SAMSETNINGU
 EINNIG SKAL SETJA SKÁSETTA SKRÚFU VGZ M7x220 mm
 OFAN Í BITA OG INN Í VEGGEININGU

UTAN Á SAMSEYTI SKAL SETJA
 ÞÉTTIBORÐA FLEXIBAND 60 mm

FESTING F9 1:10



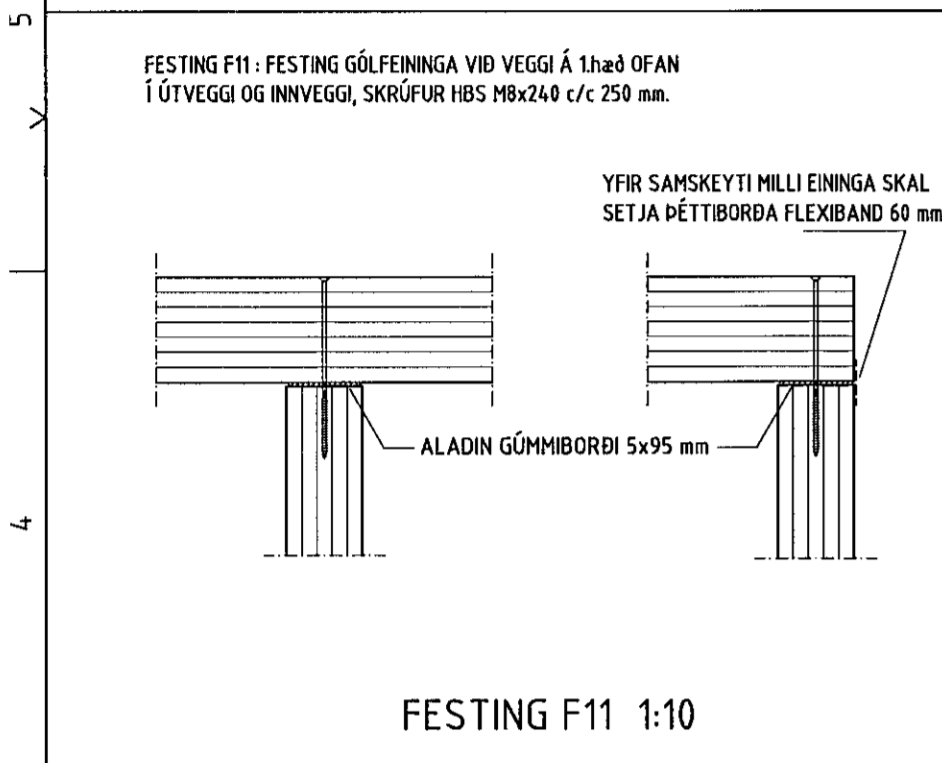
FESTING F10 : SAMSETNING INNVEGGJAEININGA
 MÆD SAMSETNINGARBORÐI 25x110 mm
 SKRÚFUR HBS 2xM6x80 c/c 250 mm.

INNVEGGJAEININGAR 100 mm OG 90 mm

FESTING F10 1:10

Samþykkt þann
 07. sep. 2021
 f.h. byggingarfulltrúans í Hafnarfirði
 Hjálmar A. Jónsson
 HJAS

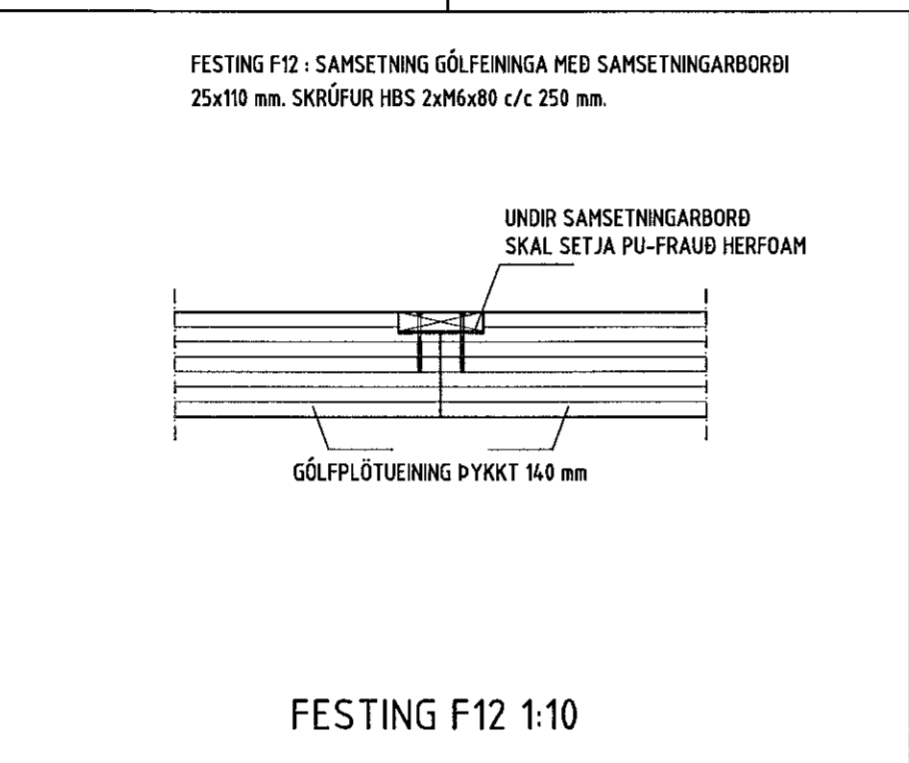
NR.	DAGS.	BREYTING



FESTING F11 : FESTING GÓLFJEININGA VIÐ VEGGI Á 1hæð OFAN
 Í ÚTVEGGI OG INNVEGGI, SKRÚFUR HBS M8x240 c/c 250 mm.

YFIR SAMSEYTI MILLI EININGA SKAL
 SETJA ÞÉTTIBORÐA FLEXIBAND 60 mm

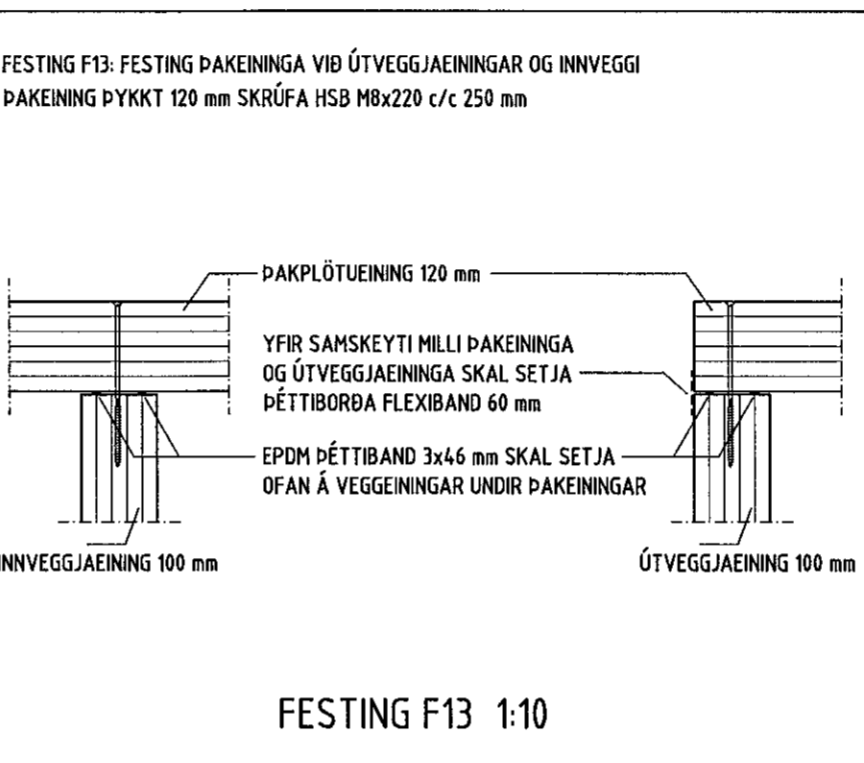
FESTING F11 1:10



FESTING F12 : SAMSETNING GÓLFJEININGA MÆD SAMSETNINGARBORÐI
 25x110 mm. SKRÚFUR HBS 2xM6x80 c/c 250 mm.

UNDIR SAMSETNINGARBORÐ
 SKAL SETJA PU-FRAUÐ HERFOAM

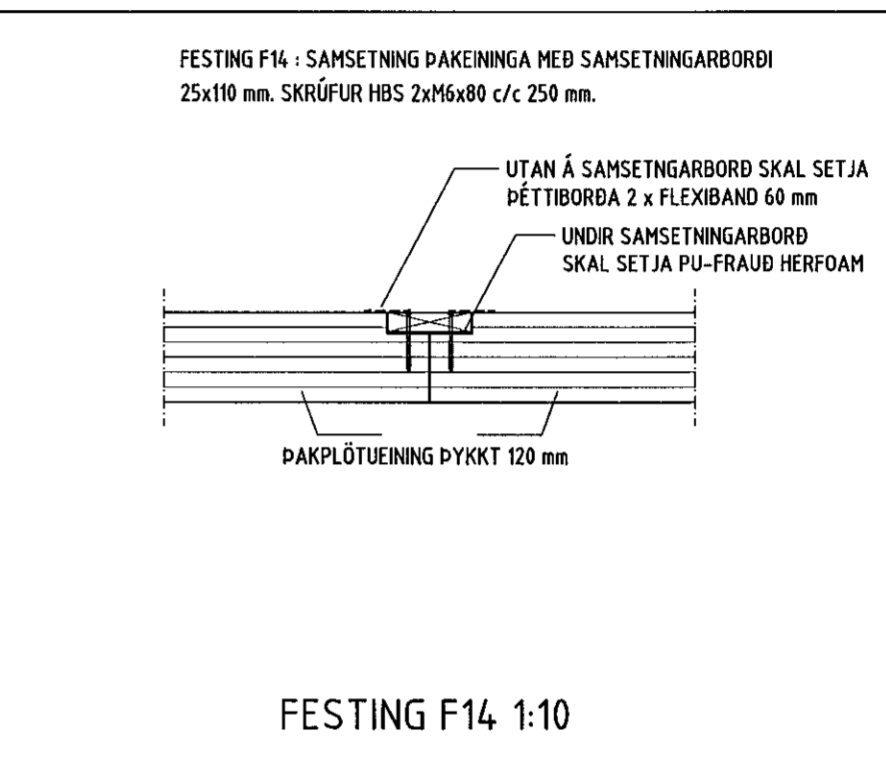
FESTING F12 1:10



FESTING F13 : FESTING ÞAKEININGA VIÐ ÚTVEGGJAEININGAR OG INNVEGGI
 ÞAKEINING ÞYKKT 120 mm SKRÚFA HSB M8x220 c/c 250 mm

YFIR SAMSEYTI MILLI ÞAKEININGA
 OG ÚTVEGGJAEININGA SKAL SETJA
 ÞÉTTIBORÐA FLEXIBAND 60 mm

FESTING F13 1:10



FESTING F14 : SAMSETNING ÞAKEININGA MÆD SAMSETNINGARBORÐI
 25x110 mm. SKRÚFUR HBS 2xM6x80 c/c 250 mm.

UNDIR SAMSETNINGARBORÐ
 SKAL SETJA PU-FRAUÐ HERFOAM

FESTING F14 1:10

SKÝRINGAR

SKÝRINGAR SJÁ TEIKN B001
 ÖLL MÁL Á TEIKNINGU Í MILLIMETNUM
 EKKI SKAL MÆLA UPP AF TEIKNINGUM
 ÖNNUR MÁL OG ALLUR ANNAR FRÁGANGUR
 SJÁ TEIKNINGAR ADALHÖNNUÐAR
 VEGGEININGAR SJÁ TEIKNINGAR B002, B003,
 B005, B006, B009-B011
 ÞAK- OG GÓLFJEININGAR SJÁ TEIKNINGAR B004 OG B007
 FESTINGAR OG SAMSETNING Á EININGUM SJÁ
 SÉRMYNDIR TEIKNINGAR B020 - B021
 VIÐ UPPSETNINGU VEGGEININGA ER ÞÆR STILLAR AF
 MÆD ÞVÍ AÐ SKÁSTIKKA MÆD SKRÚFUM VGZ M7x220 mm.
 TIMBURGÆÐI TIMBUREININGA ER C24
 TIMBURGÆÐI Á LÍMTRÉBITUM ER GL28c

ADALHÖNNUÐUR,
 SVAVA BJÖRK-JÓNSDÓTTIR 281278-2239
 30/8 21
 BURÐARDÓL SHÖNNUÐUR
 SÆMUNDUR EIRÍKSSON 261249-2949

- ADRAR FESTINGAR :
- | | |
|--|---------------------------|
| FESTING F15 : FESTINGAR Á STIGAPREPUM | TEIKNING B008 |
| FESTING F16 : FESTING LÍMTRÉBITA VIÐ STIGA | TEIKNING B002 |
| FESTING F17 : FESTING LÍMTRÉBITA Í ÞAKI | TEIKNING B007 |
| FESTING F18 : FESTING GLUGGA-HURÐARBITA Í INNVEGGJUM | TEIKNING B009, B010, B011 |
| FESTING F19 : FESTING HURÐARSTAFIR Í INNVEGGJUM | TEIKNING B009, B010, B011 |

HAMARSBRAUT 5A OG 5B
 220 HAFNARFJÖRÐUR

KLÖPP

KLÖPP ARKITEKTAR-VERKFRÆÐINGAR EHF
 NJARÐARHOLT 3 270 MOSFELLSBÆR
 SÍMI 577 2277, 699 7747 - klopepp@simnet.is

HEITI TEIKN. FESTINGAR SÉRMYNDIR

MÆLIKVARÐI	1:10	DAGS.	ÁGÚST 2021
TEIKNING	B 021	VERK	V 21-404
BREYTING		YFIRFARID	SE