

Samþykkt þann

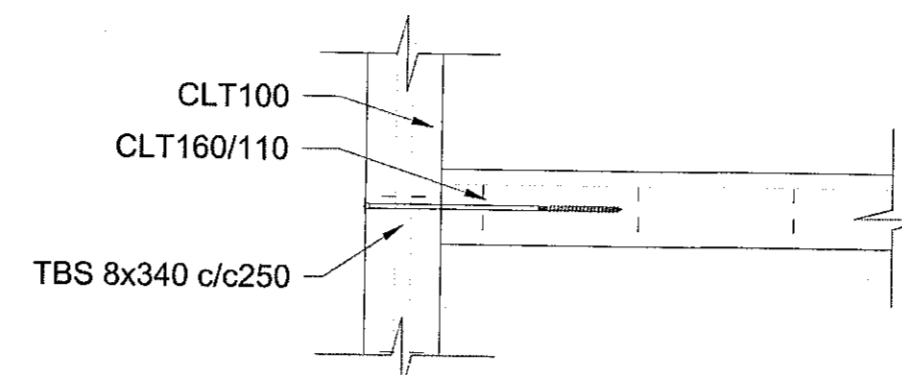
09. sep. 2021

I.h. byggingarfulltrúans í Hafnarfirði
 Hjalmar A. Jónsson

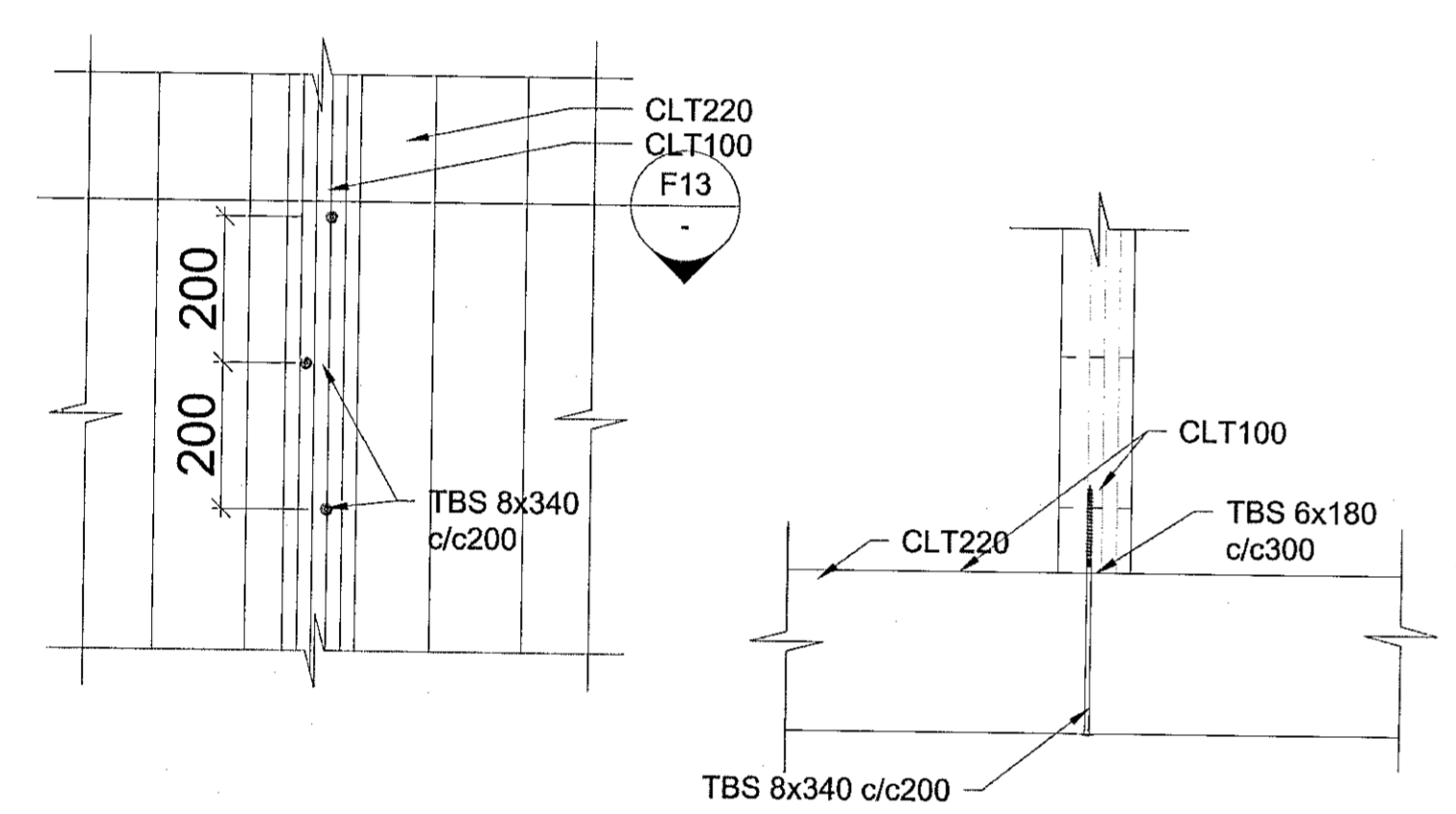
HAS

Skýringar:

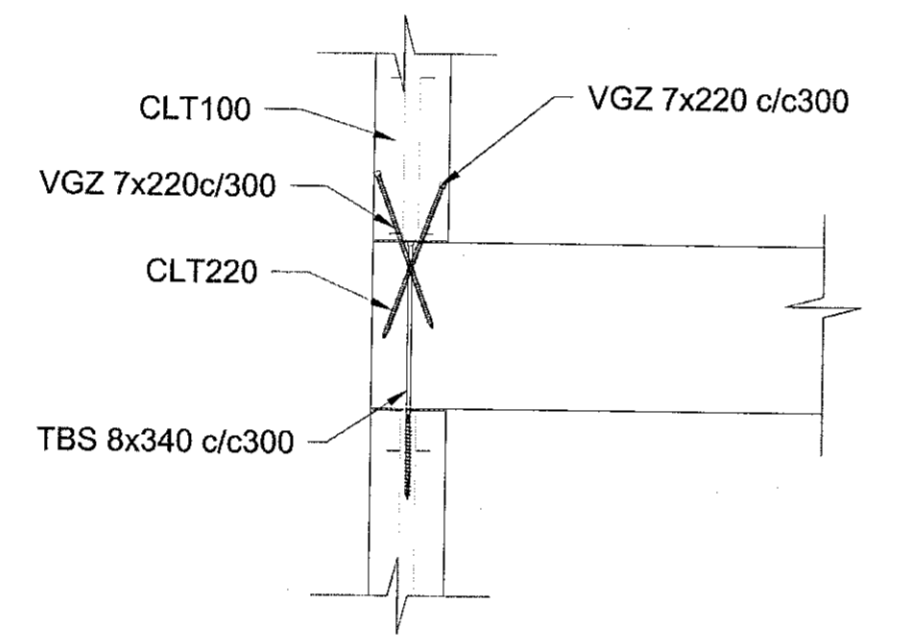
ALMENNAR SKÝRINGAR SJÁ TEIKN B01
 ÖLL MÁL A THUGIET Á VERKSTAD
 ÖLL MÁL A TEIKNINGU Í MILLIMETURUM
 EKKI SKAL MÆLA UPP AF TEIKNINGU
 ÖFAN Á STEYPTAR UNDIRSTÖÐUR KOMA KRÖSSLÍMDAR
 TIMBUREININGAR ÞVI ER MJÓG MIKLVÆGT AD HAFNA MESTU
 NÁKVÆMNI Í HJED
 OG Í ÖLLUM LENGDARMÁLUM Á UNDIRSTÖÐUM
 SEM MOGLIET ER AD NÁ:
 NÁKVÆMNI Í HJED Á UNDIRSTÖÐUM:
 +/- 2 millimetrar Á HVERJA 6 metra
 NÁKVÆMNI Í LENGDARMÁLUM:
 +/- 5 millimetrar Á HVERRI HJED
 NÁKVÆMNI Í HORNAMÁLUM:
 +/- 10 millimetrar Á HVERRI LENGD



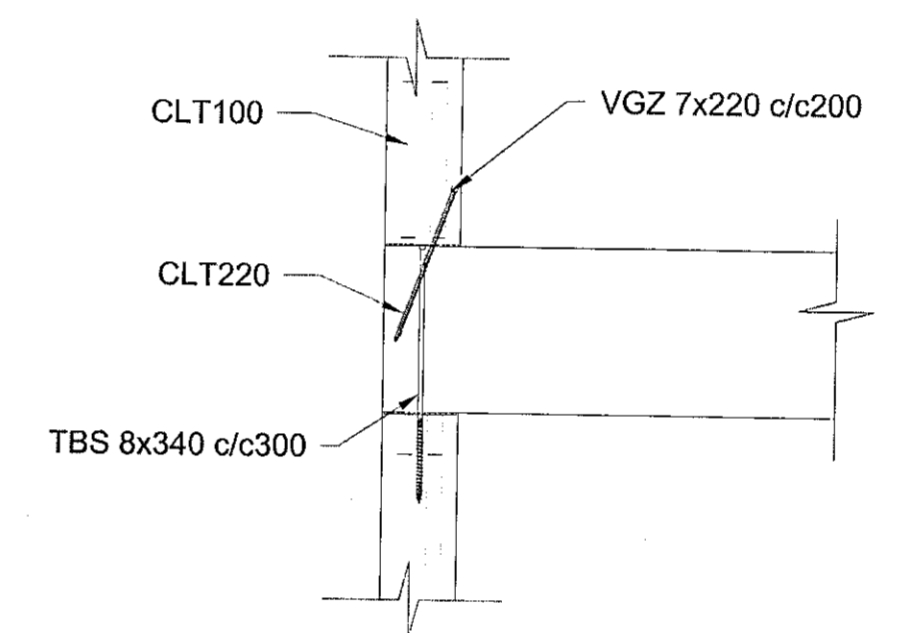
F12-FESTINGAR VEGGJA VIÐ ÞAKPLÖTUR 1:10



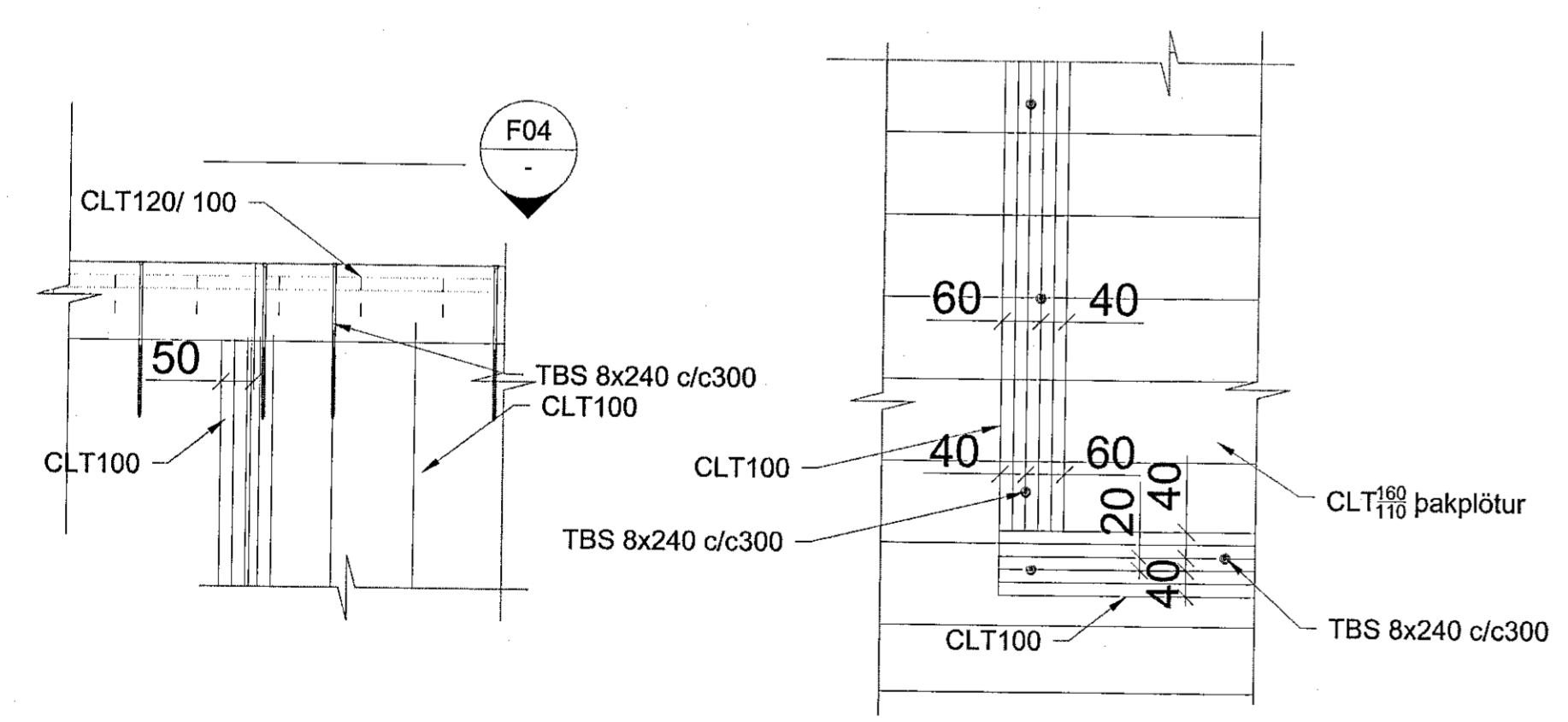
F13-FESTINGAR VEGGJA VIÐ PLÖTUR 1:10



F13a-FESTINGAR VEGGJA 2. HÆÐAR VIÐ PLÖTUR 1:10



F13b-FESTINGAR VEGGJA 2. HÆÐAR VIÐ PLÖTUR 1:10



F14-FESTINGAR ÞAKEINGINAR VIÐ VEGGI 1:10
 Á VIÐ BÆÐI INN OG ÚTVEGGI

Breyting	Dags	Breytt af	Hverju breytt

S.SAGA ehf
VERKFRÁHAFSTOFA

Hafnarborg 12
 200 Kópavogur
 Sími 899 50 90
 Netfang: vgr@ssaga.is

Verkefni: HRAUNTUNGA 5
 HAFNAFIRÐI

Verkefni: SÉRTEIKNINGAR FESTINGA
 FESTINGAR F12 TIL F14

Miv:	1:10	Flap:	BURDARPÖL
Teikningar útgáfa:	BU-21011/VERKURDARFRÁHAFI	Underskrift hönnuðar:	<i>[Signature]</i>
Dags:	12.08.2021	Teiknað:	N.V.H.A.
Hannað:	VJ	Yfirfarir:	VJ
Verk nr.:	BU-21011	Teikninga nr.:	814
		Underskrift aðalhönnuðar:	<i>[Signature]</i>
		Kennitala:	020561-4759