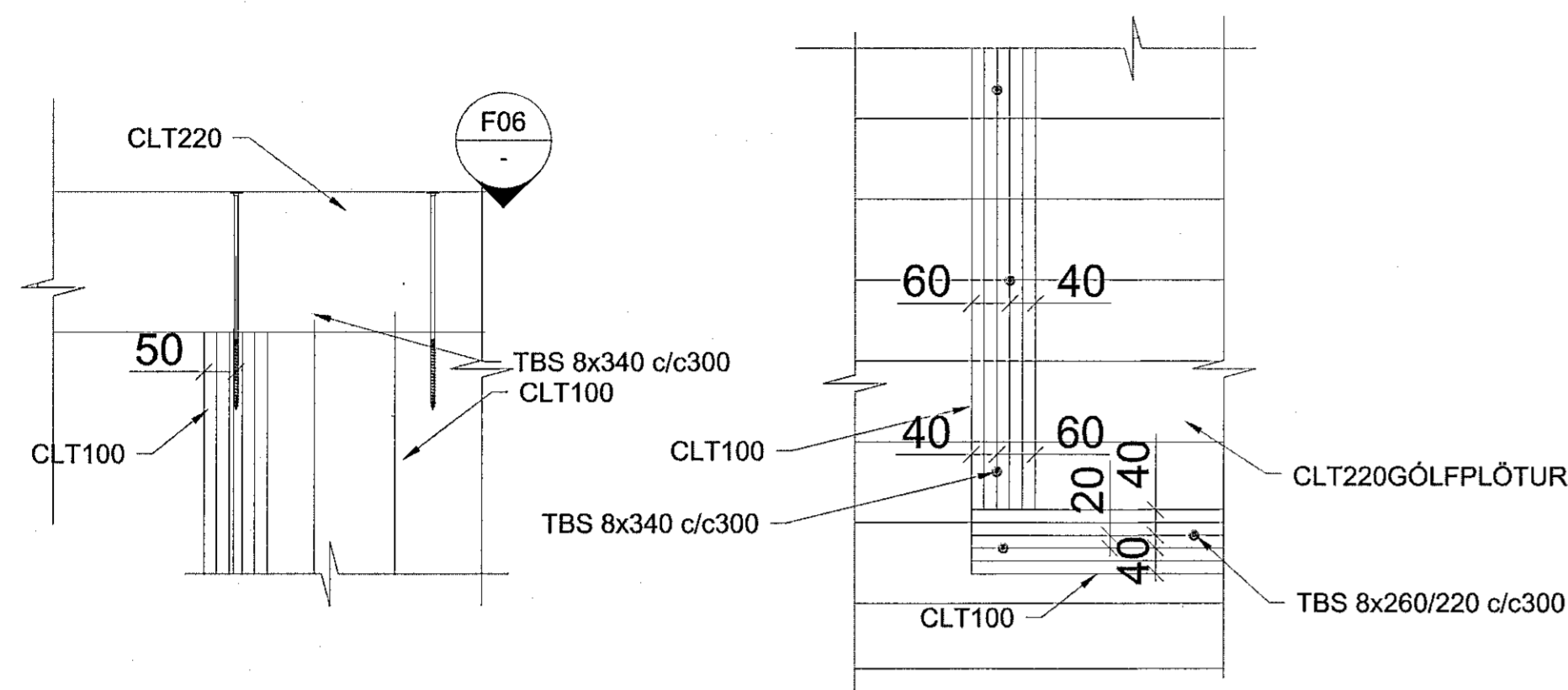
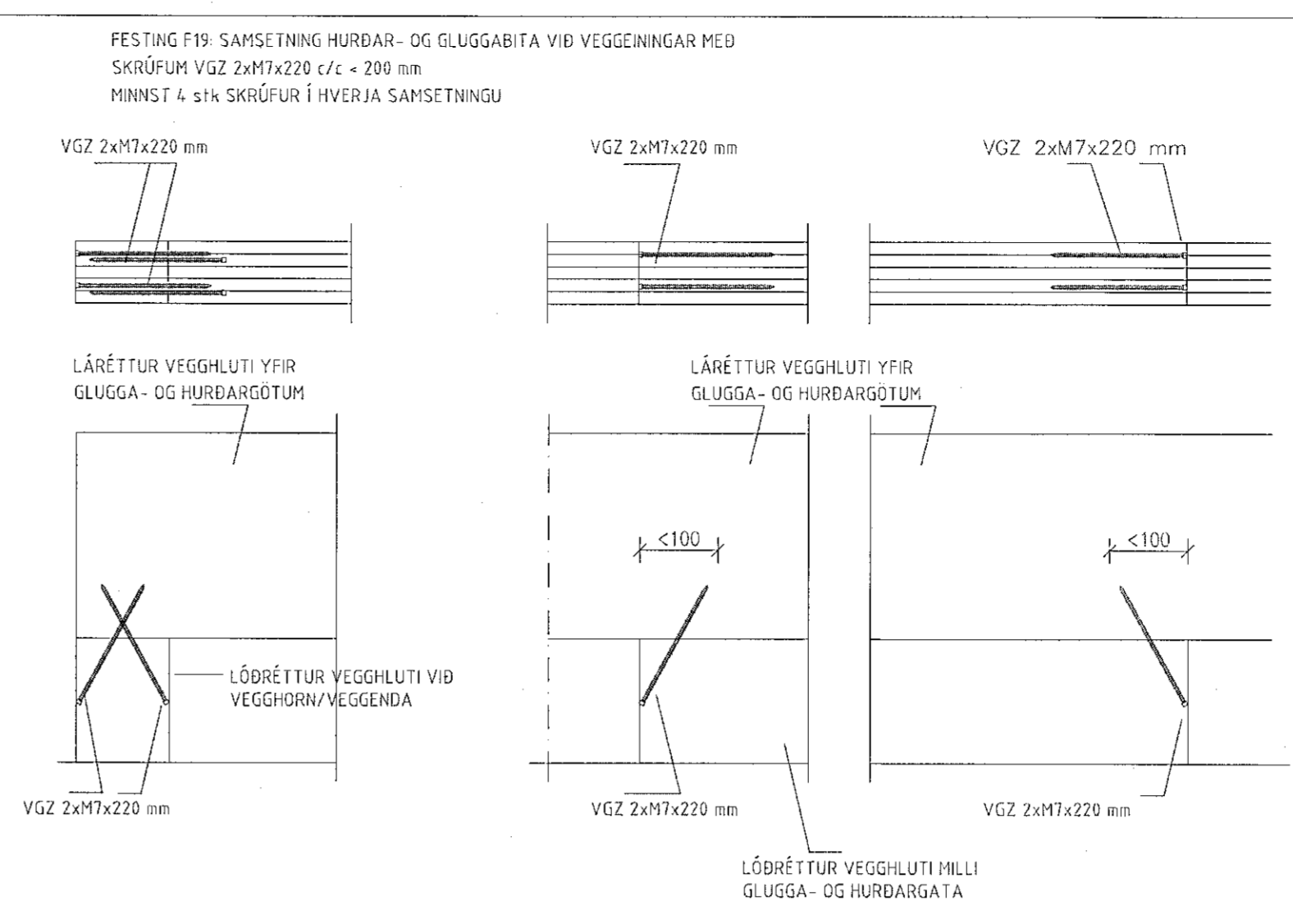


Skýringar:

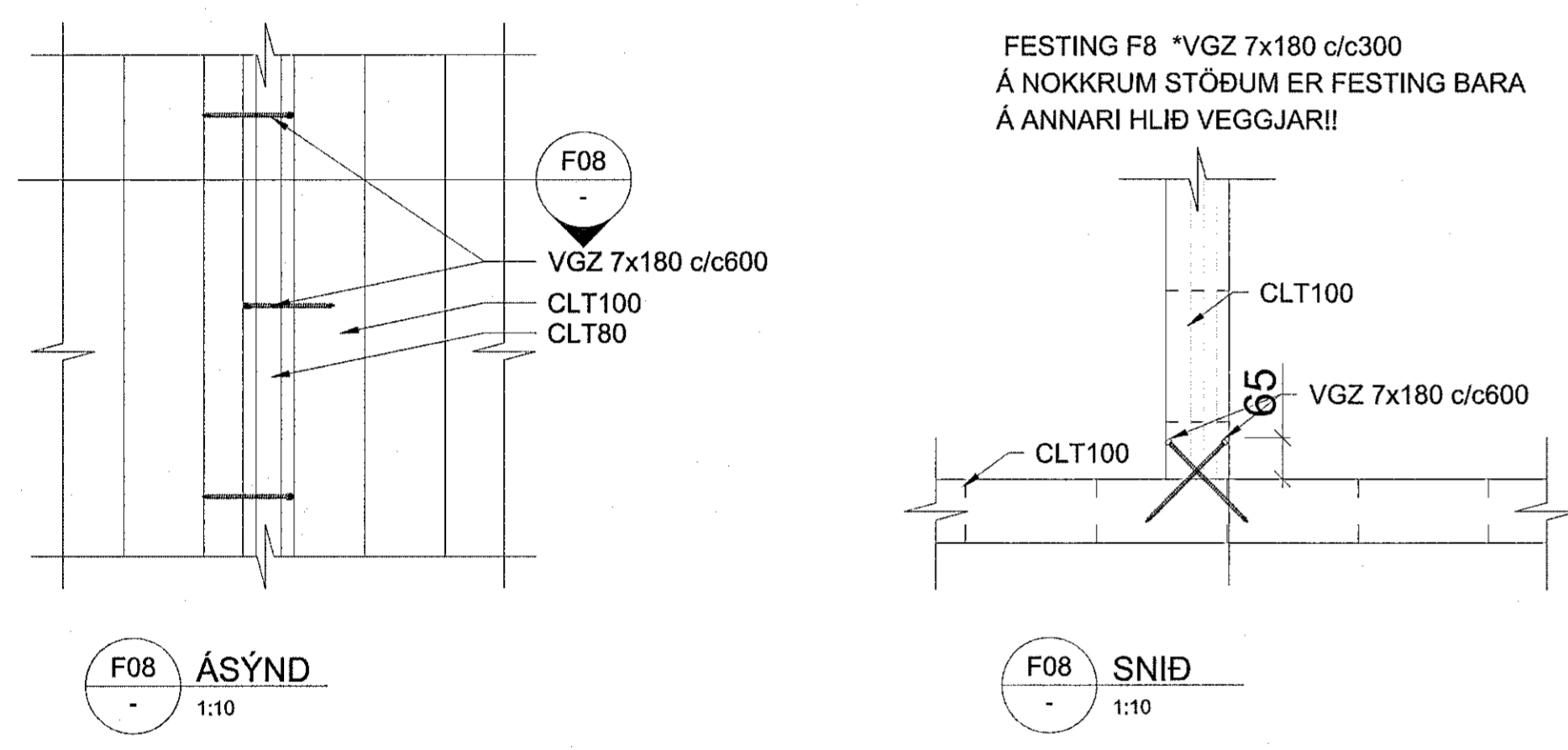
ALMENNAR SKÝRINGAR SJÁ TEKNI B01  
ÖLL MÁL A THUGIST Á VERKSTAD  
ÖLL MÁL Á TEKNINGU Í MILLIMETURUM  
EKKI SKAL MÆLA UPP AF TEKNINGU  
OFAN Á STEYPTAR UNDIRSTÖÐUR KOMA KROSSLÍMDAR  
TIMBURENINGAR ÞVÍ ER MJÓG MIKL VÆGT AD HAFNA MESTU  
NÁKVÆMNI Í H/Ø  
OG Í GELUM LENGDARMÁLUM Á UNDIRSTÖÐUM  
SEM MÖGULEGT ER AD NÁ  
NÁKVÆMNI Í HÆÐ Á UNDIRSTÖÐUM:  
-/- 2 millimetrar Á HVERJJA 6 metra  
NÁKVÆMNI Í LENGDARMÁLUM:  
-/- 5 millimetrar Á HVERRI HLÍÐ  
NÁKVÆMNI Í HORNAMÁLUM:  
-/- 10 millimetrar Á HVERRI LENGD



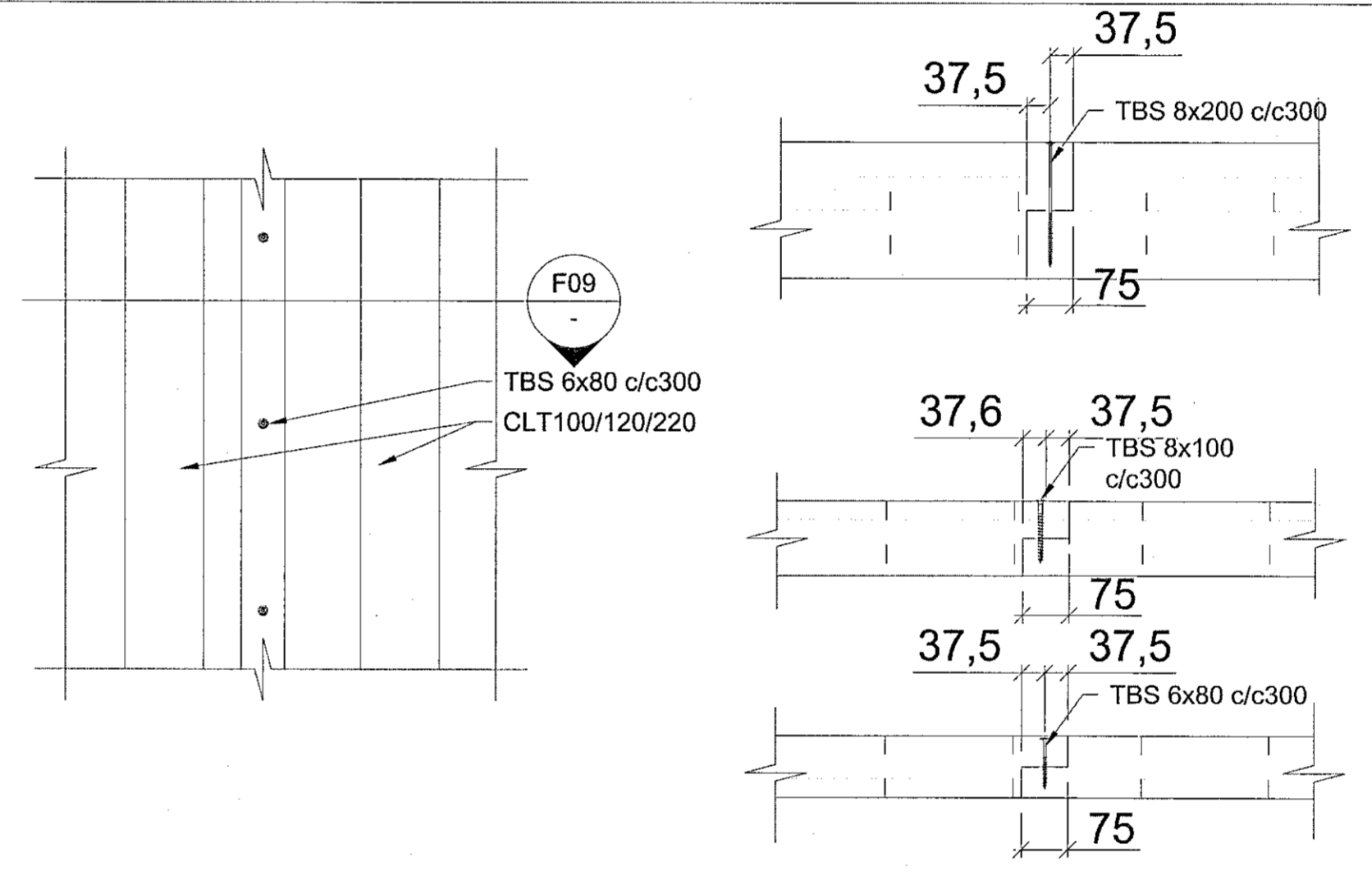
F6-FESTINGAR ÞAKEINGINAR VIÐ VEGGI 1:10  
Á VIÐ BÆÐI INN OG ÚTVEGGI



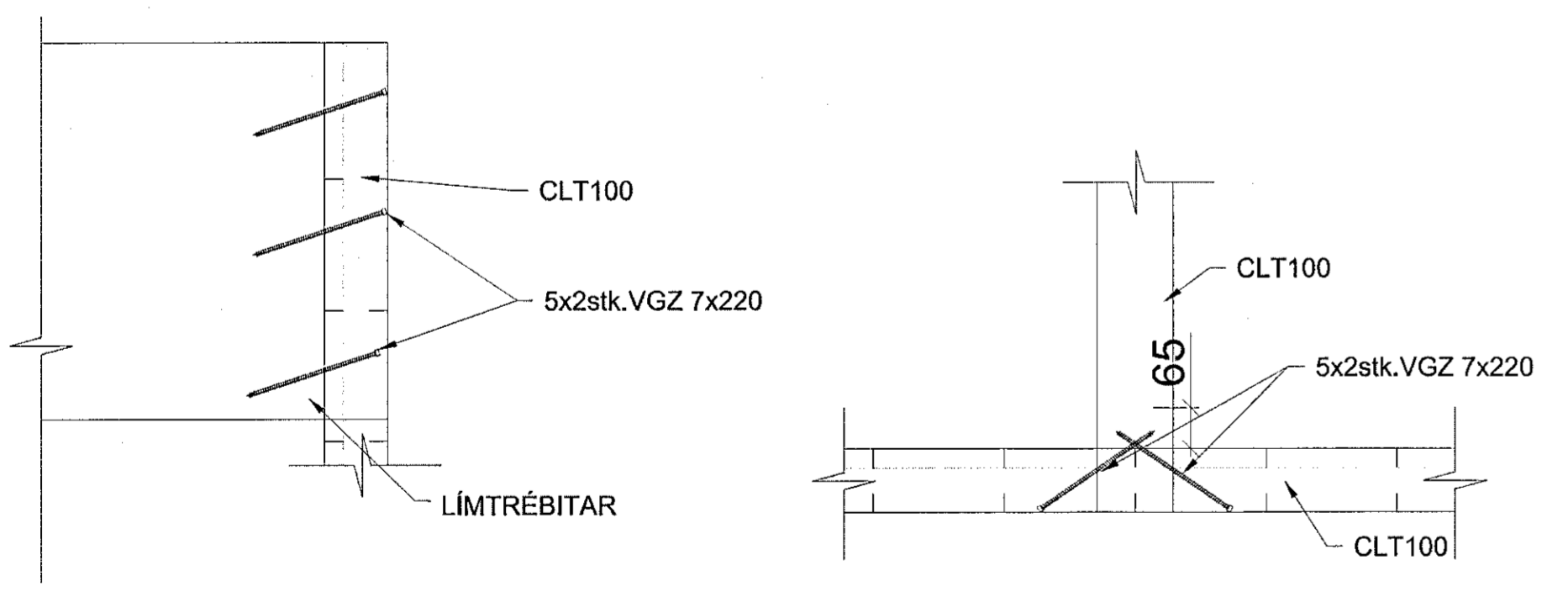
F7-FESTINGAR EINGINA Í HURÐAR /GLUGGAGÖTUM 1:10



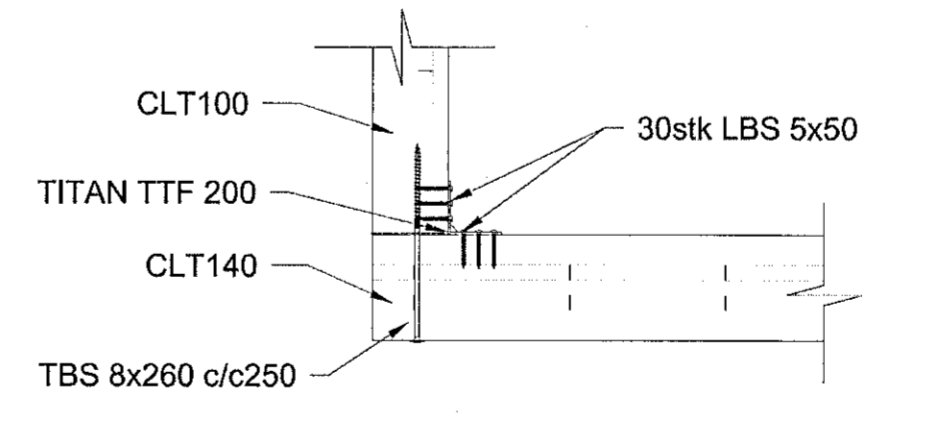
F8-FESTINGAR VEGGJA



F9-FESTINGAR MILLI ÞAKEINGA 1:10



F10-FESTINGAR BITA VIÐ VEGG 1:10



F11-FESTINGAR VEGGJA VIÐ ÞAKPLÖTURPLÖTUR 1:10

Breyting:	Dags:	Breytt af:	Hverju breytt:

**S.SAGA ehf.**  
VIRKISMADESTORA  
Hannaberg 12  
201 Kópavogi  
Sími 699 50 100  
Netfang: wj@ssaga.is

Verkefni: HRAUNTINGA 5  
HAFNAFIRÐI

Verkhúti: SÉRTEKNINGAR FESTINGA  
FESTINGAR F6 TIL F10

Mas: 1:10	Fig: BURDARÞOL
Tekningar stjálstær: BU-21011/VERKURDARVIRKI	Undirskrift hönnuðar:
Dags: 12.08.2021	Teknað: NLV/HA
Hannað: VJ	Yfirtekið: VJ
Verk nr.: BU-21011	Teikninga nr.: B13
	Kennitala: 020561-4759
	Undirskrift aðalhönnuðar: