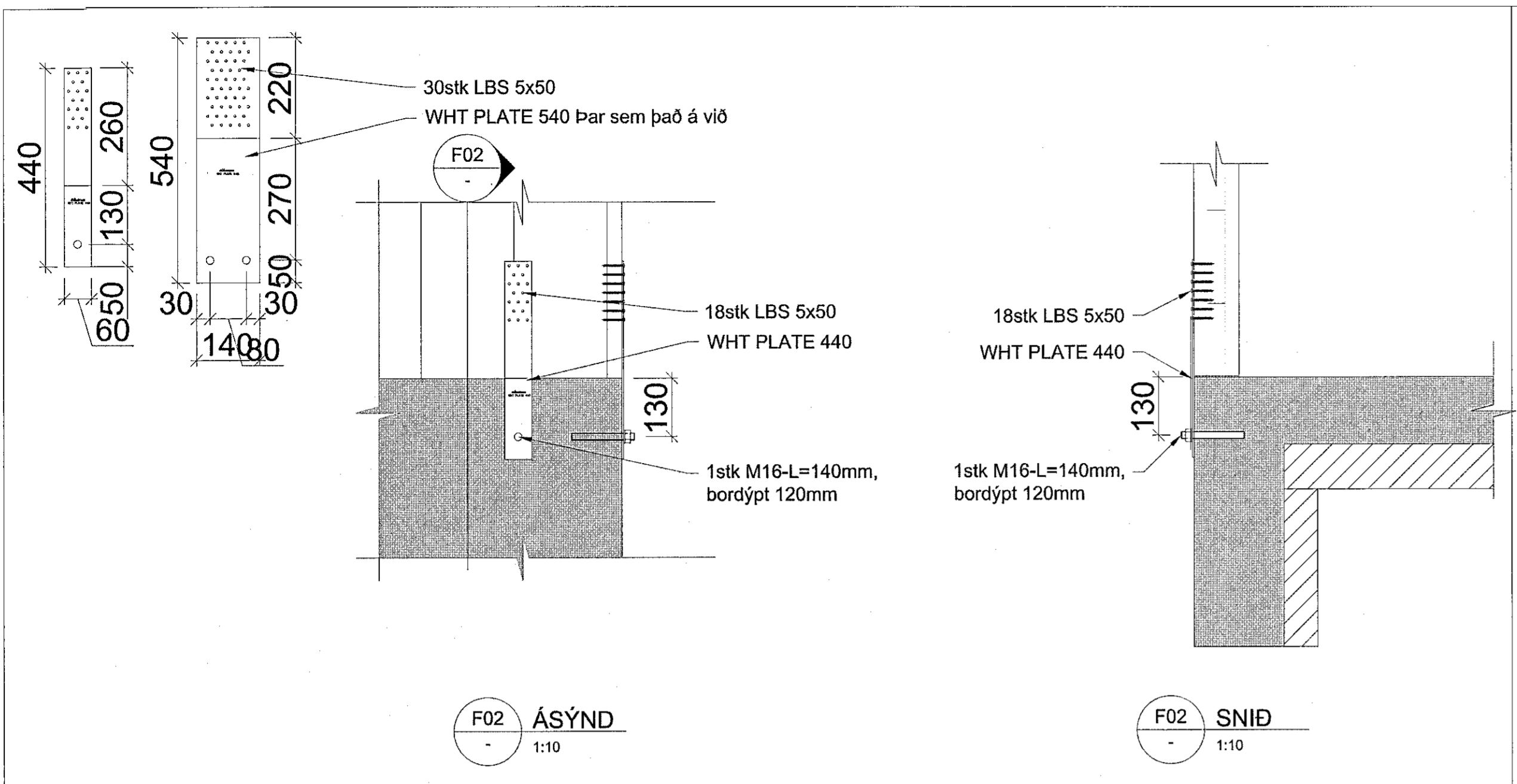


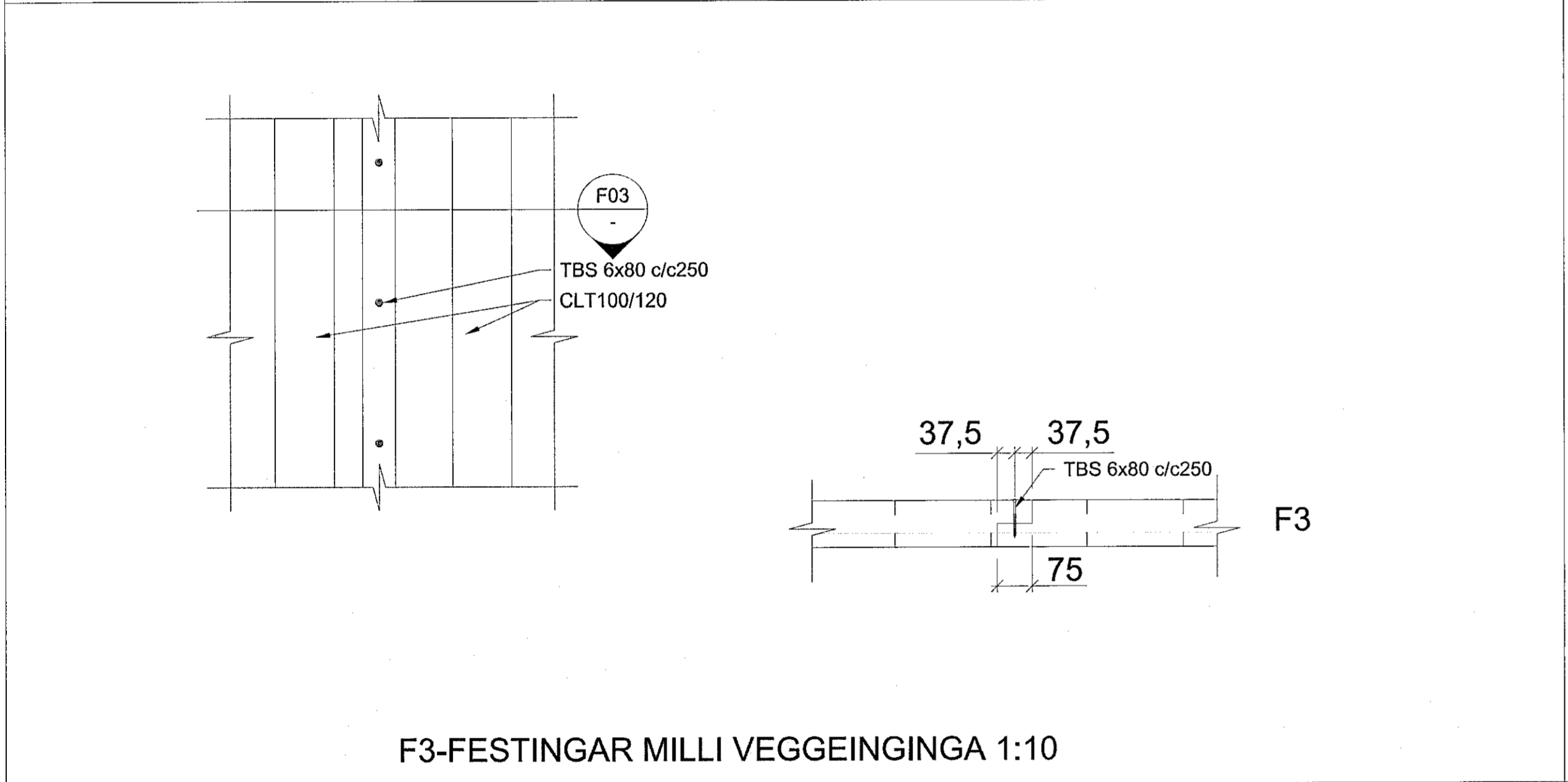
Skýringar:

ALMENNAR SKÝRINGAR SJÁ TEKNI B01  
ÖLL MÁL ATHUGIST Á YFERSTAD  
ÖLL MÁL Á TEKNINGU Í MILLIMETUR  
EKKI SKAL MÆLA UPP AF TEKNINGU  
OFAN Á STEYPTAR UNDIRTÖÐUR KOMA KROSSLÍNDAR  
TÍMBUREININGAR ÞVI ER MJÖG MIKLIVÆGT AD HAFNA MESTU  
NÁKVÆNNI Í HÆÐ  
OG Í ÖLLUM LENGDARMÁLUM Á UNDIRTÖÐUM  
SEM MOÐULEGT ER AD NÁ:  
NÁKVÆNNI Í HÆÐ Á UNDIRTÖÐUM  
+/- 2 millimetrar Á HVERJA 6 metra  
NÁKVÆNNI Í LENGDARMÁLUM  
+/- 5 millimetrar Á HVERRI HLÍÐ  
NÁKVÆNNI Í HORNAHMÁLUM  
+/- 10 millimetrar Á HVERRI LENGD



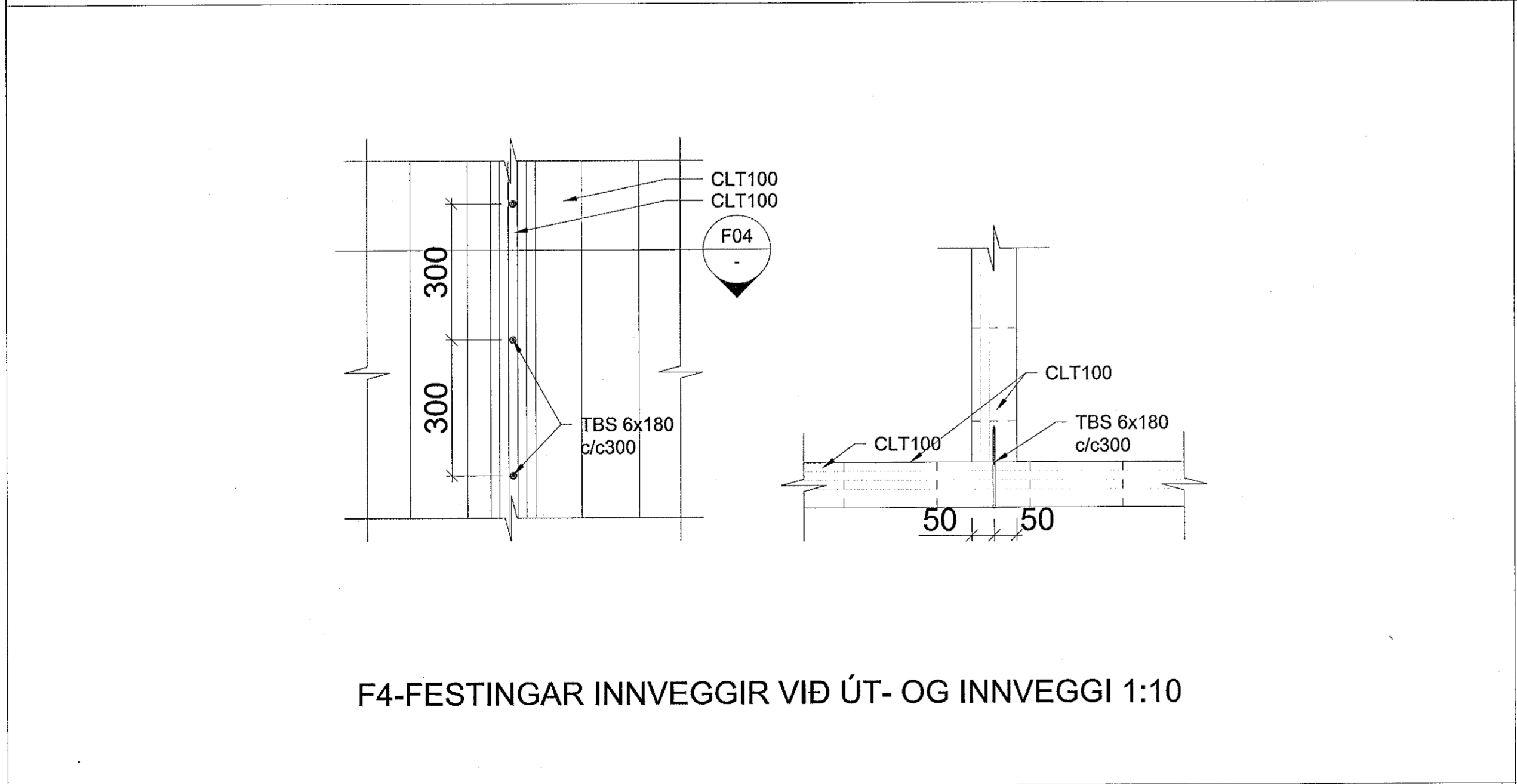
F1-FESTINGAR VIÐ SÖKKUL 1:10

F2-FESTINGAR INNVEGGJA VIÐ PLÖTU 1:10



F3-FESTINGAR MILLI VEGGEINGINGA 1:10

F4-FESTINGAR MILLI VEGGEINGINGA Á HORNUM 1:10



F4-FESTINGAR INNVEGGIR VIÐ ÚT- OG INNVEGGI 1:10

F5-FESTINGAR EINGINA YFIR ÞAKI, VIÐ ÚTVEGGI 1:10

Breyting:	Dags.:	Breytt af:	Hverju breytt:

**S.SAGA ehf.**  
VERKFRUÐA  
Hafnarborg 12  
200 Kópavogur  
Sími: 892 50 90  
Netfang: vgr@ssaga.is

Verkefni: HRAUNTUNGA 5  
HAFNAFIRÐI

Verkefni: SÉRTEIKNINGAR FESTINGA  
FESTINGAR F1 TIL F5

Mm.:	1:10	Flg.:	BURÐARHOL
Teikningar stjórnaður:	BU-21011/VERKFRUÐARVERKI	Undirskrift hönnuðar:	<i>[Signature]</i>
Dags.:	12.08.2021	Teiknað:	NLV/HA
Hannað:	VJ	Yfirfarið:	VJ
Verk nr.:	BU-21011	Teikninga nr.:	B12
		Kennitala:	020561-4759