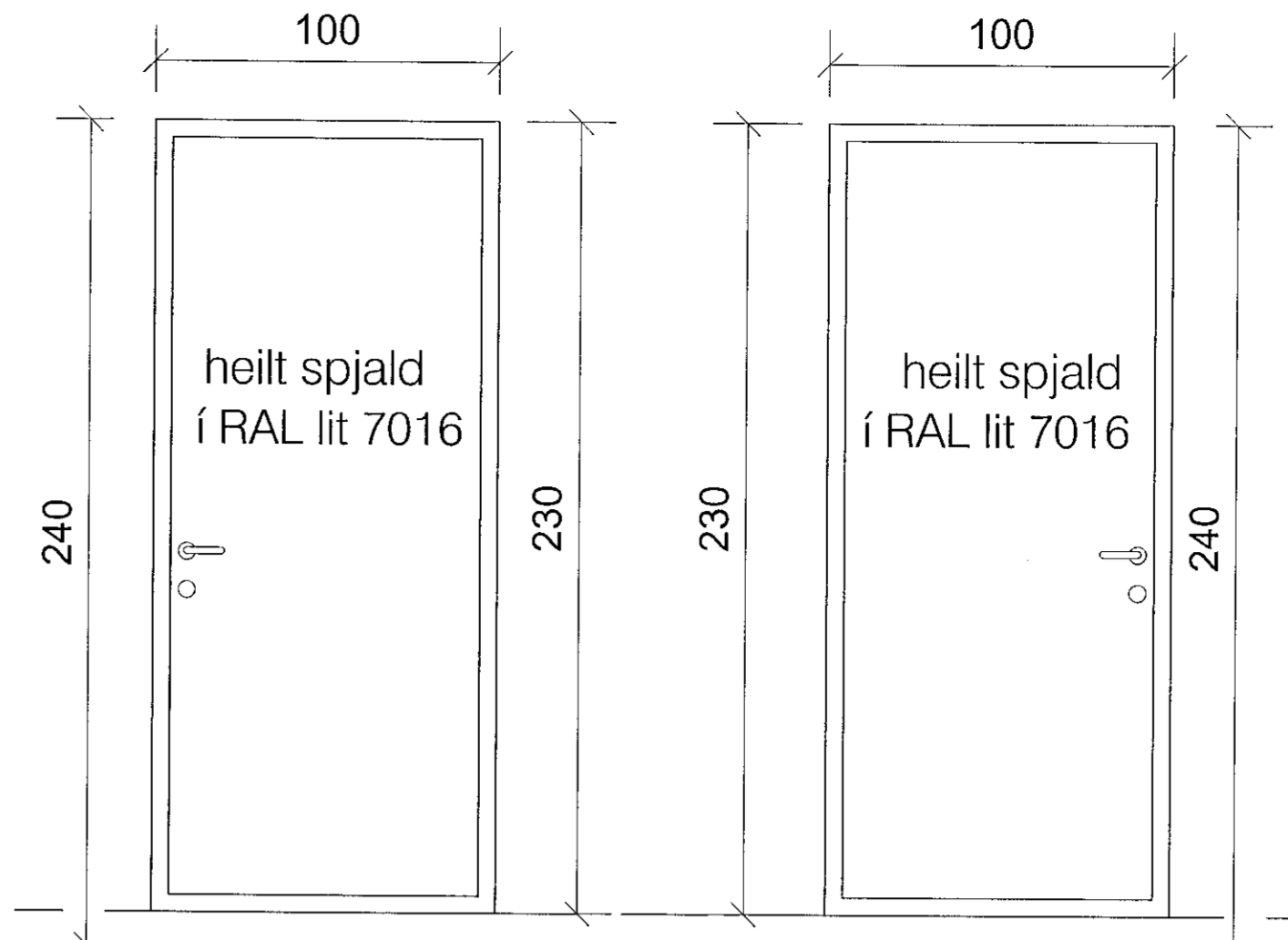


**H1a** Aðaldráðurinn inn í lyftuhús (álhurð) rafknúinn pumpa (opnast út) 1 stk. (1.hæð)

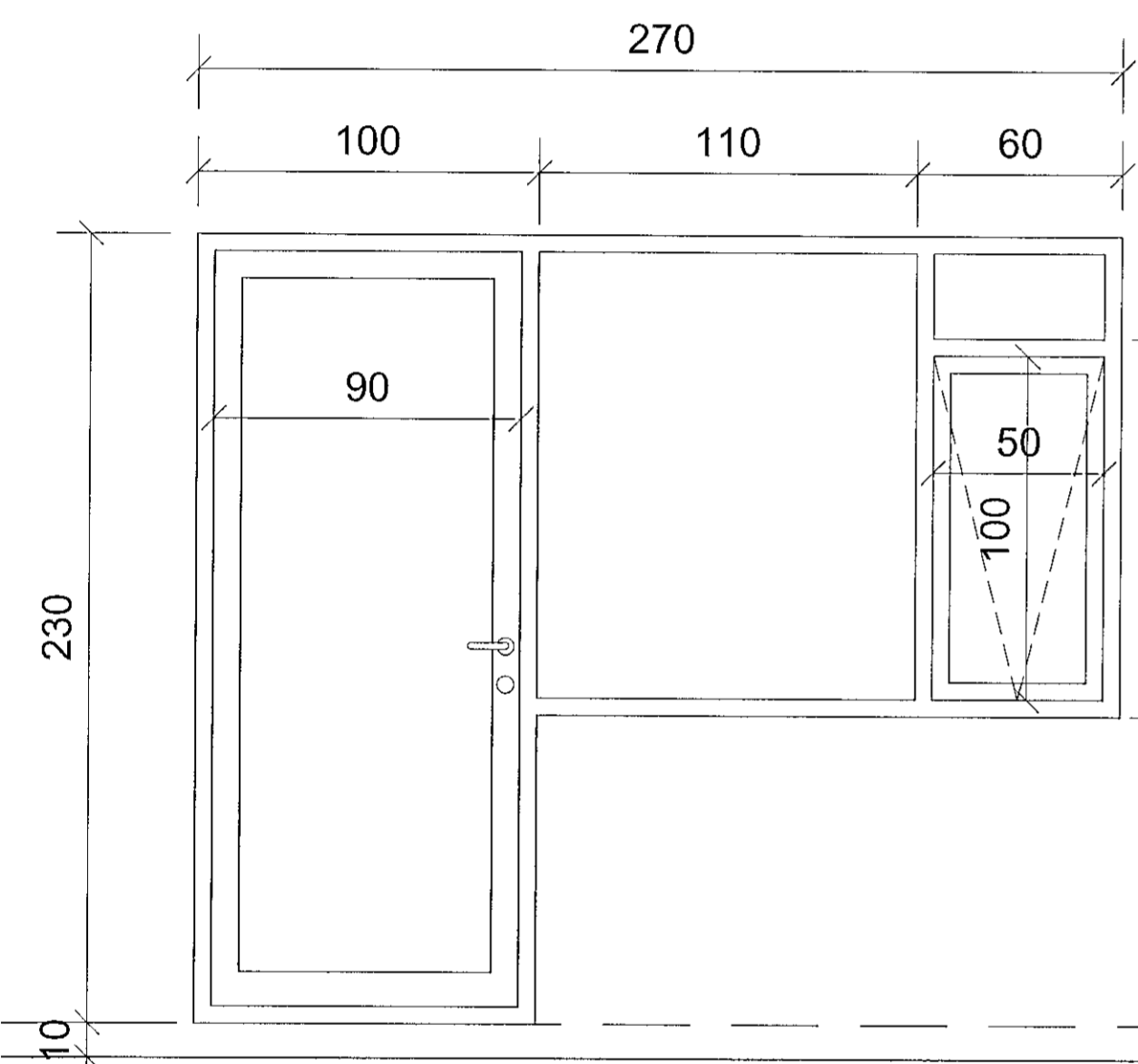
**H1b** Aðaldráðurinn inn í lyftuhús (álhurð) rafknúinn pumpa (opnast út) 3 stk.

**H2** Aðaldráðurinn inn í lyftuhús (álhurð) rafknúinn pumpa (opnast inn) 4 stk.

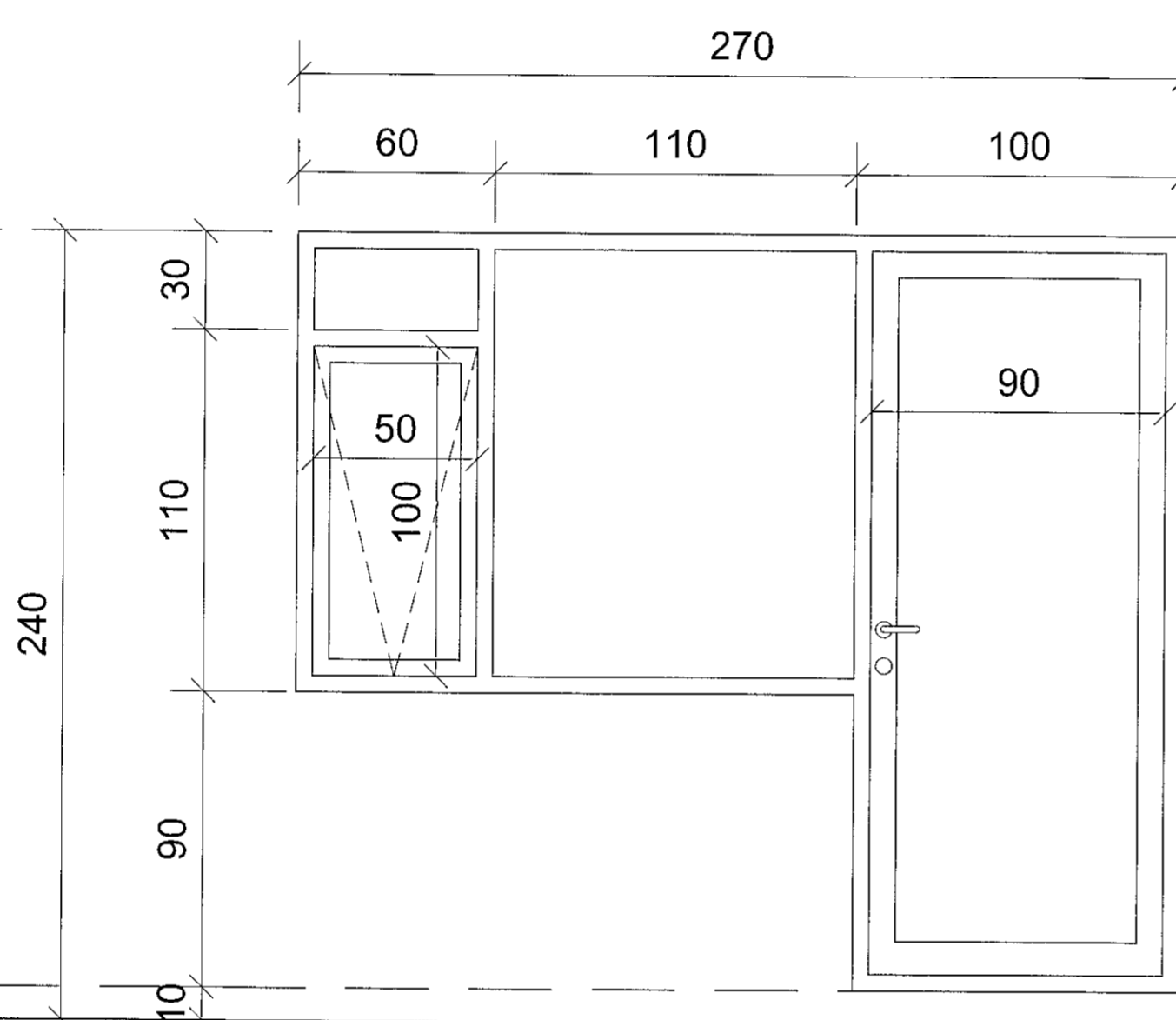


**H3** anddyrishurð 20stk

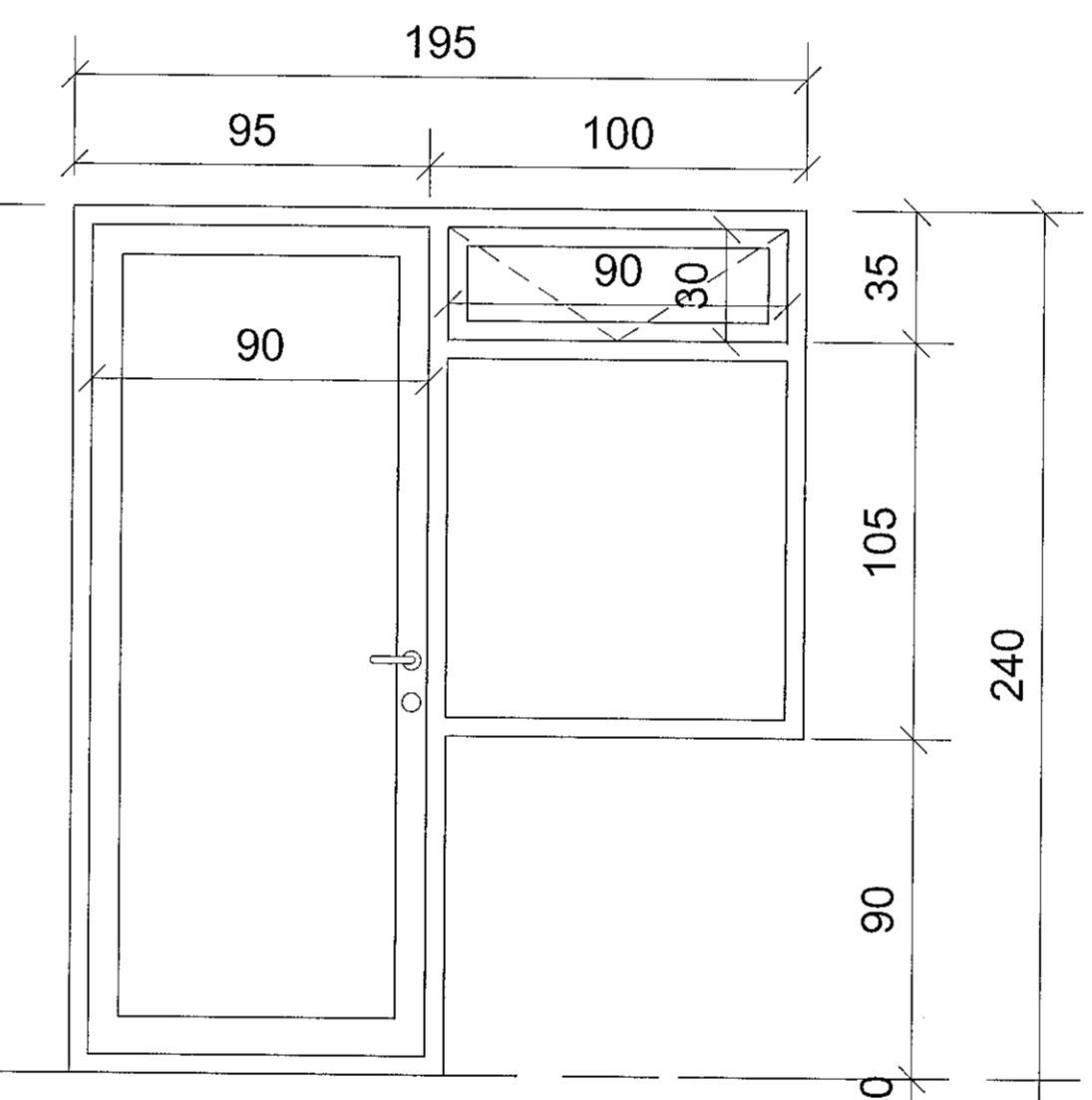
**H3-1** anddyrishurð 4stk



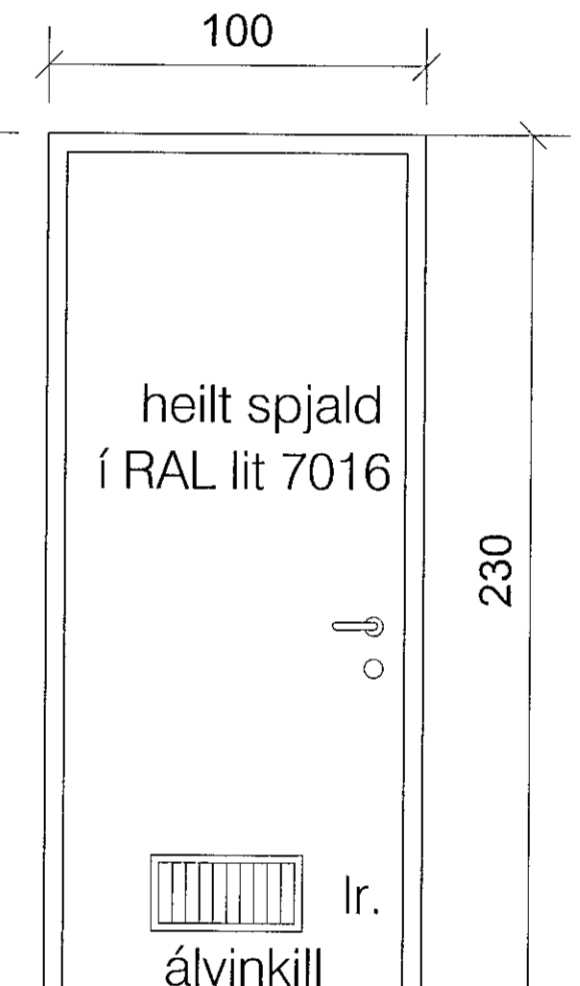
**H5a** borðstofa/stofa 4 stk.



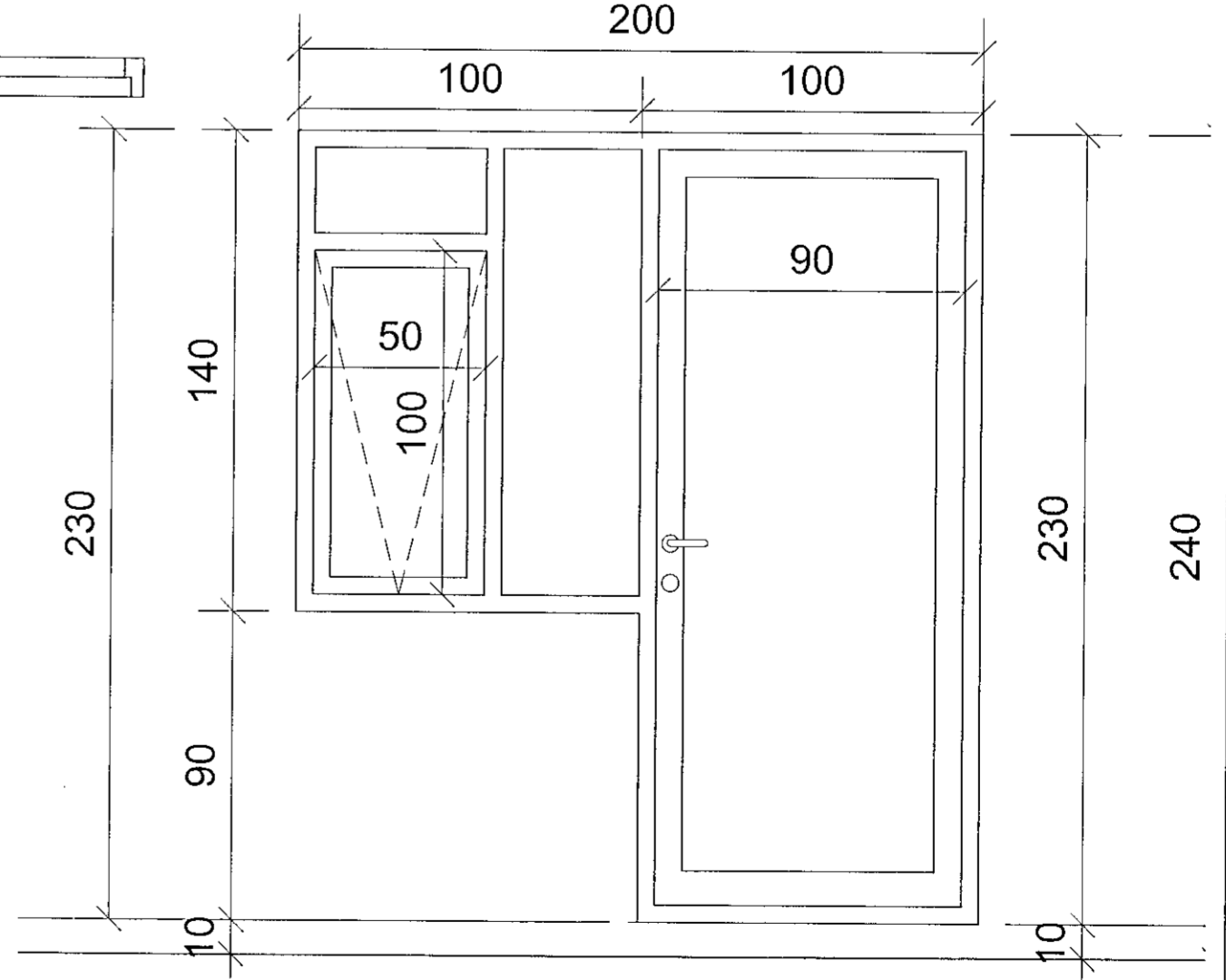
**H5b** borðstofa/stofa/hjónaherb. 11 stk.



**H6** borðstofa/stofa 12 stk.



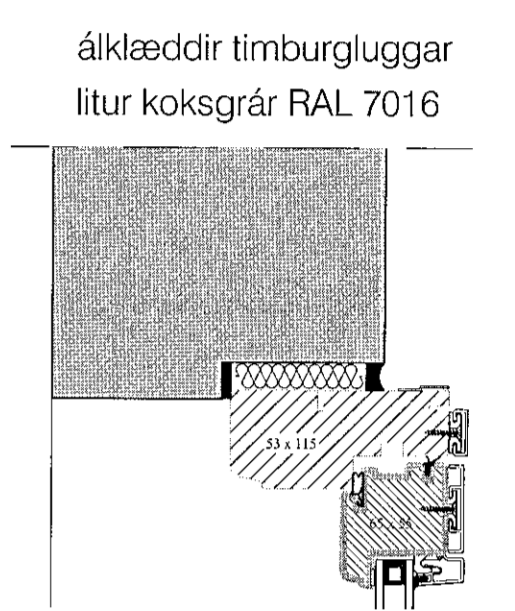
**H4** Gönguhurð inn í inntaksklefa, hjóla-og vagnag. 3 stk. 200



**H7** borðstofa/eldhús 1 stk.

Sambýkkt þann  
07. sep. 2021  
f.h. Byggingarfulltrúans í Hringhamar  
Hringhamar A. Jónsson  
FIA 3

skýringar.:  
álklæddir timburgluggar settir í eftir á. Litur koksgrár Ral 7016. Mál á teikningum er steypumál. Draga þarf frá gluggamáli 15mm allan hringin. Tappi tekin í steypu. Gluggar látnir standa út fyrir ytri brún 3,5cm. Verktaki ber ábyrgð á máltöku glugga og hurða fyrir smíði.



yfirlitsmynd.:

verkheiti: **Hringhamar 1**  
verkhliuti: **yfirlit gluggar og hurðir frh**

mkv.:	1:20
dags.:	30.4.2021
hannað.:	GG
teiknað.:	PRV
blaðstærð.:	A1

dags. breytinga.:	
br. (a).:	14.6.2021.: fjölí H5b 11 stk en ekki 12stk ný hurðatýpa H3-1 4stk, H3 verður 20stk
br. (b).:	31.8.2021: úprentun og lagt inn til Byggingarfulltrúa
br. (c).:	
br. (d).:	
br. (e).:	
br. (f).:	
br. (g).:	
fylgiskjöl.:	

Guðmundur Gunnlaugsson, arkitekt FAÍ  
kt: 190554-3419  
Archus sfl, teiknistofa Stórhöfða 17,  
110 Reykjavík. s: 567 7735 gsm: 898 7894  
gg@archus.is - www.archus.is

samb.:

teikn.nr.: **S21**