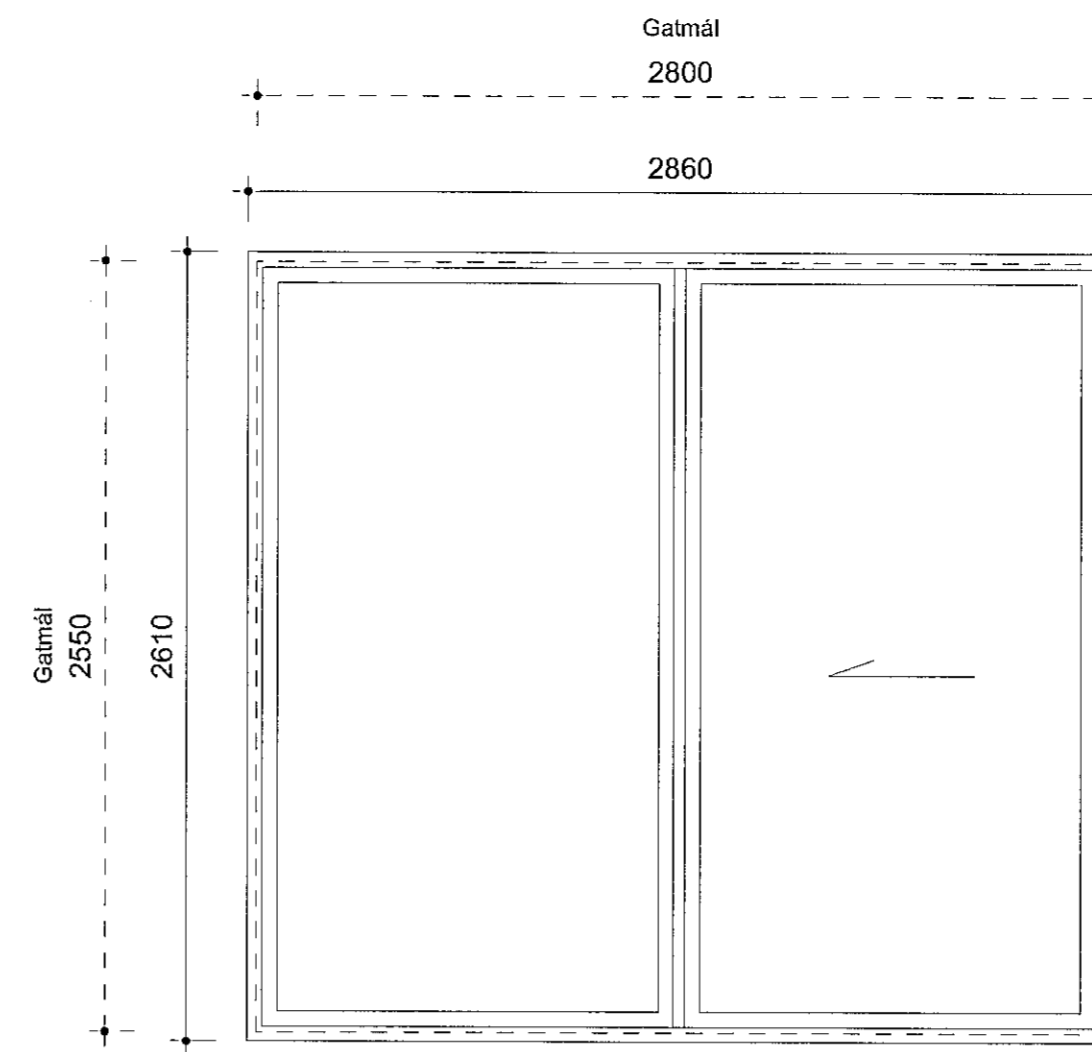
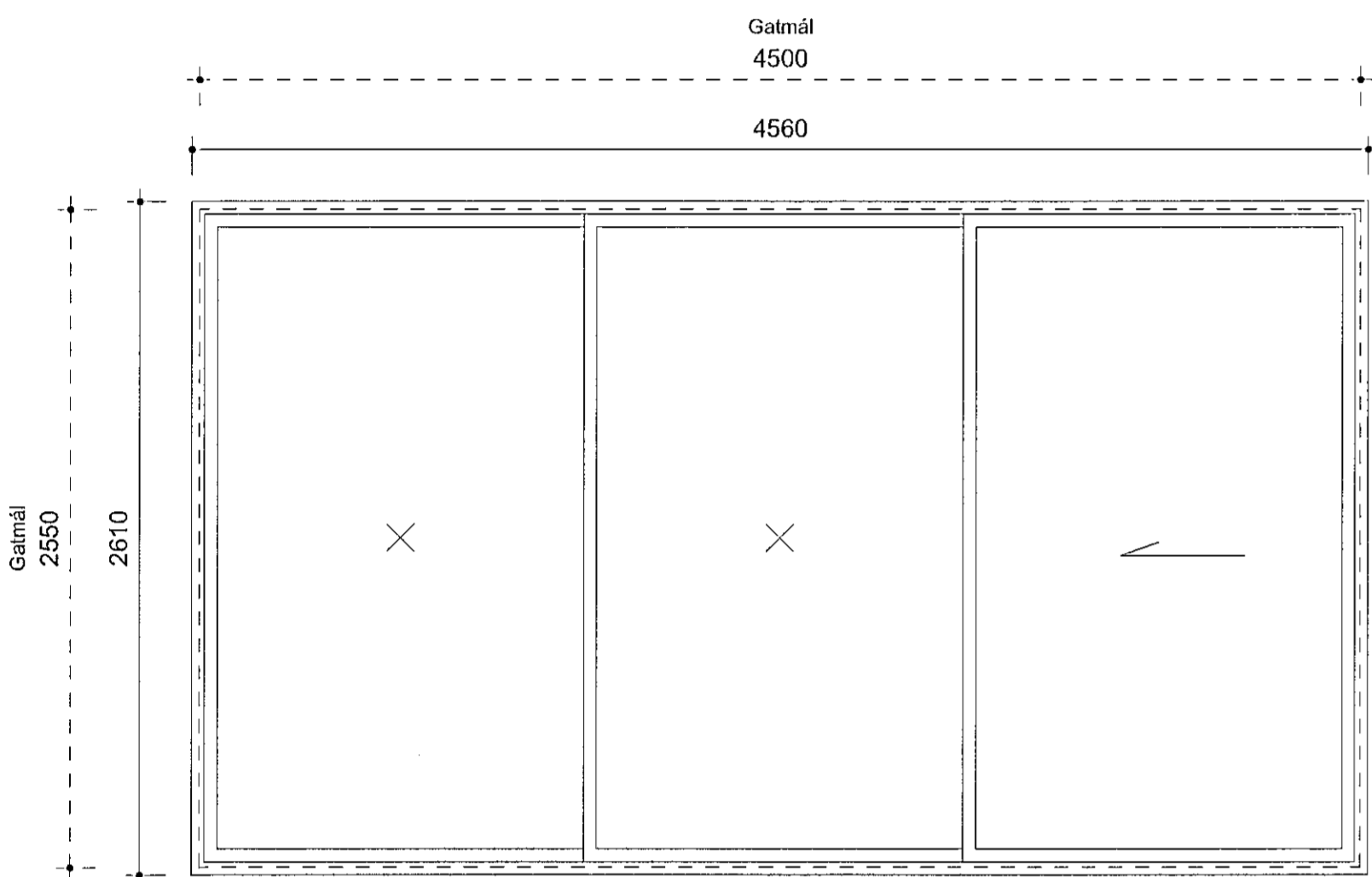


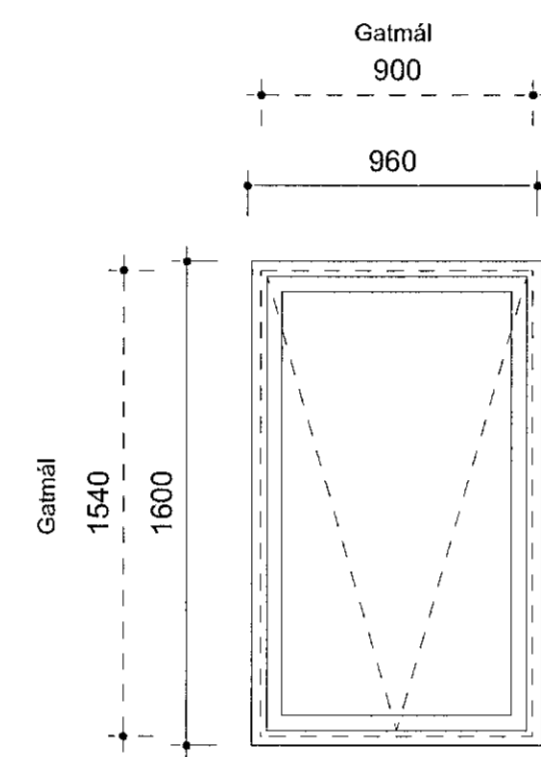
G-1
1. stk.
Rennihurð og fastir gluggar



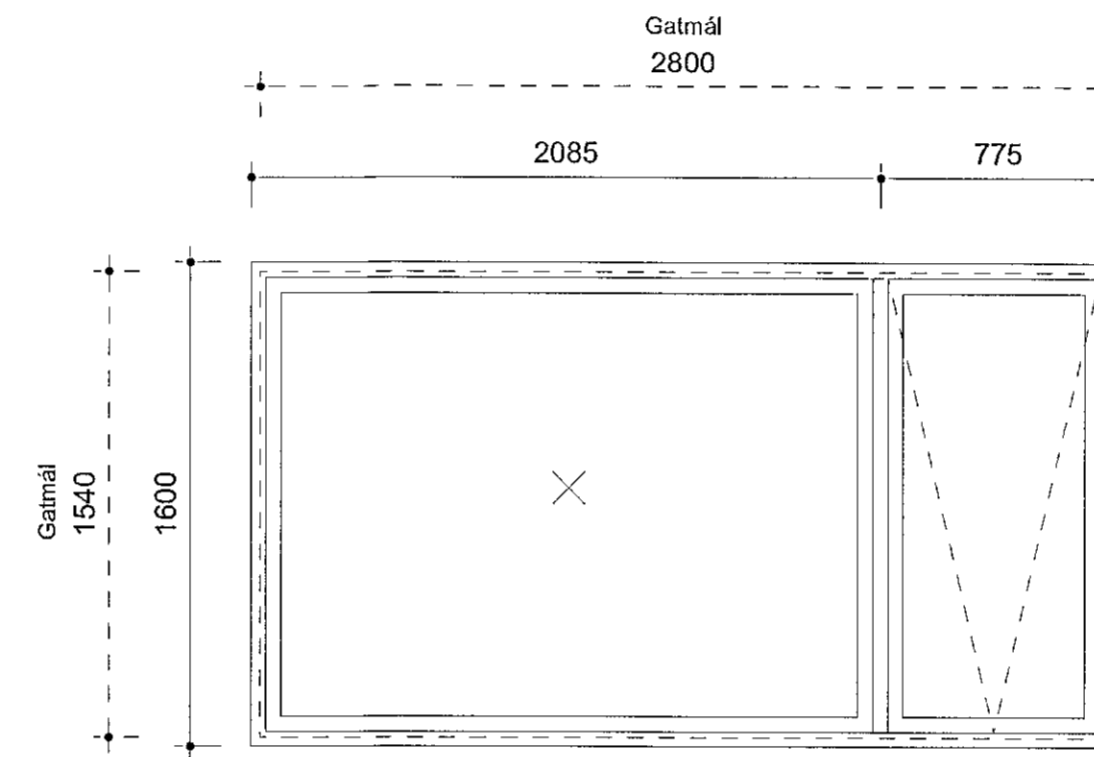
G-2
1. stk.
Rennihurð og fastir gluggar



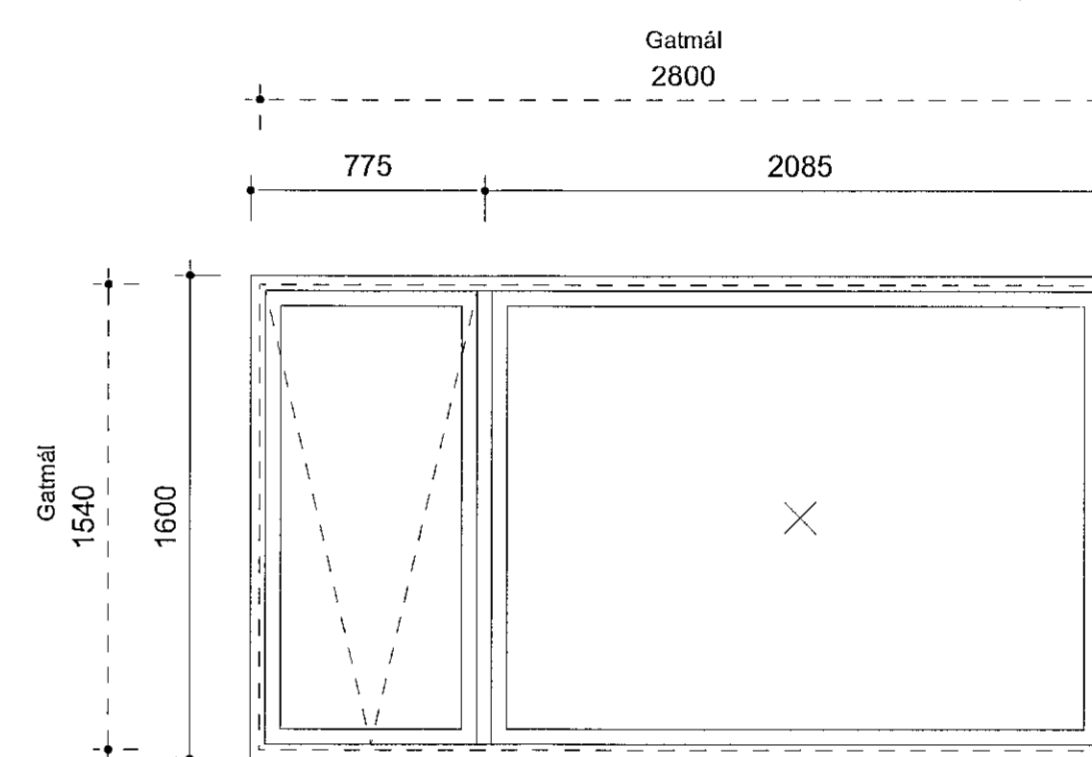
G-3
1. stk.
Rennihurð og fastir gluggar



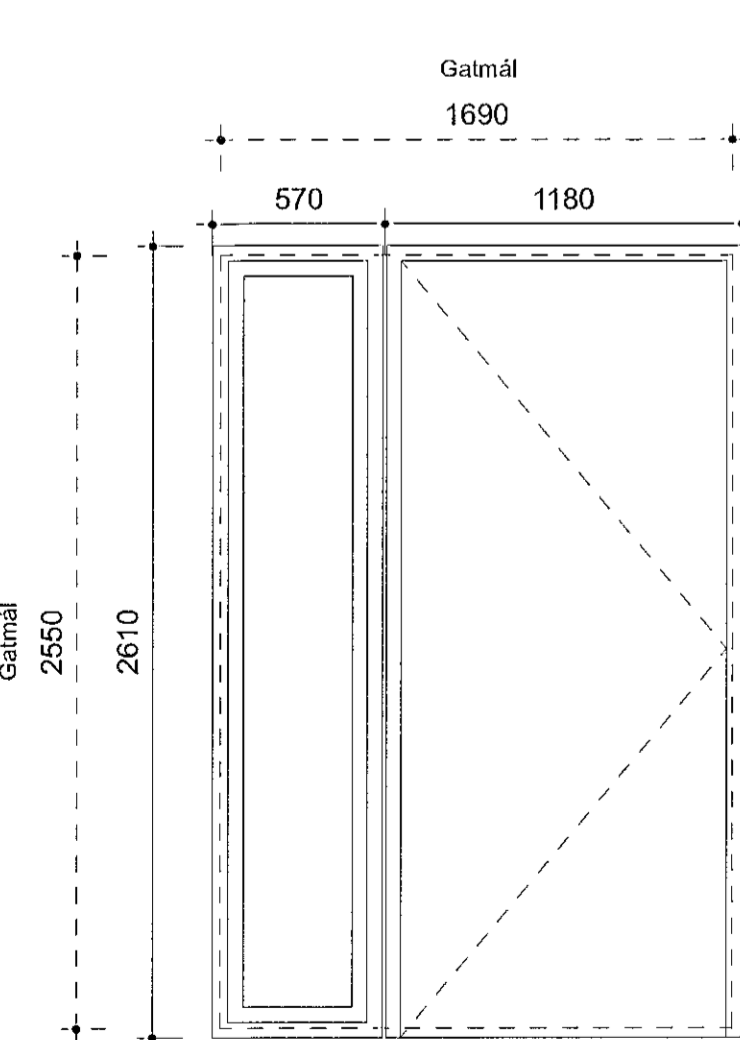
G-4
3. stk. V21 (5. stk. alls)
opnast út
(ath björgunarop - opnanlegt fag þarf að haldast sjálft í opinni stöðu)



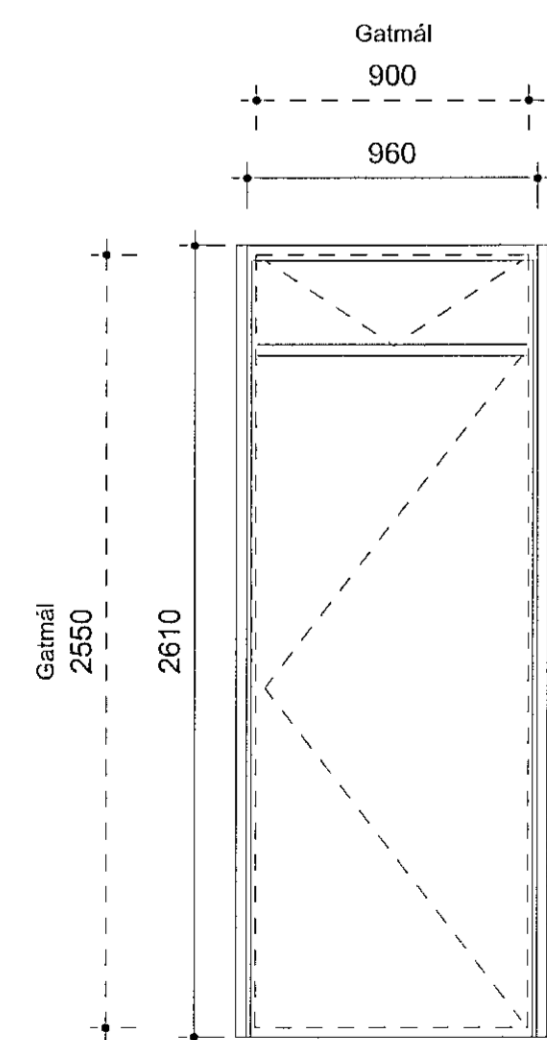
G-5
1. stk. V21 (3. stk. alls)
opnast út
(ath björgunarop - opnanlegt fag þarf að haldast sjálft í opinni stöðu)



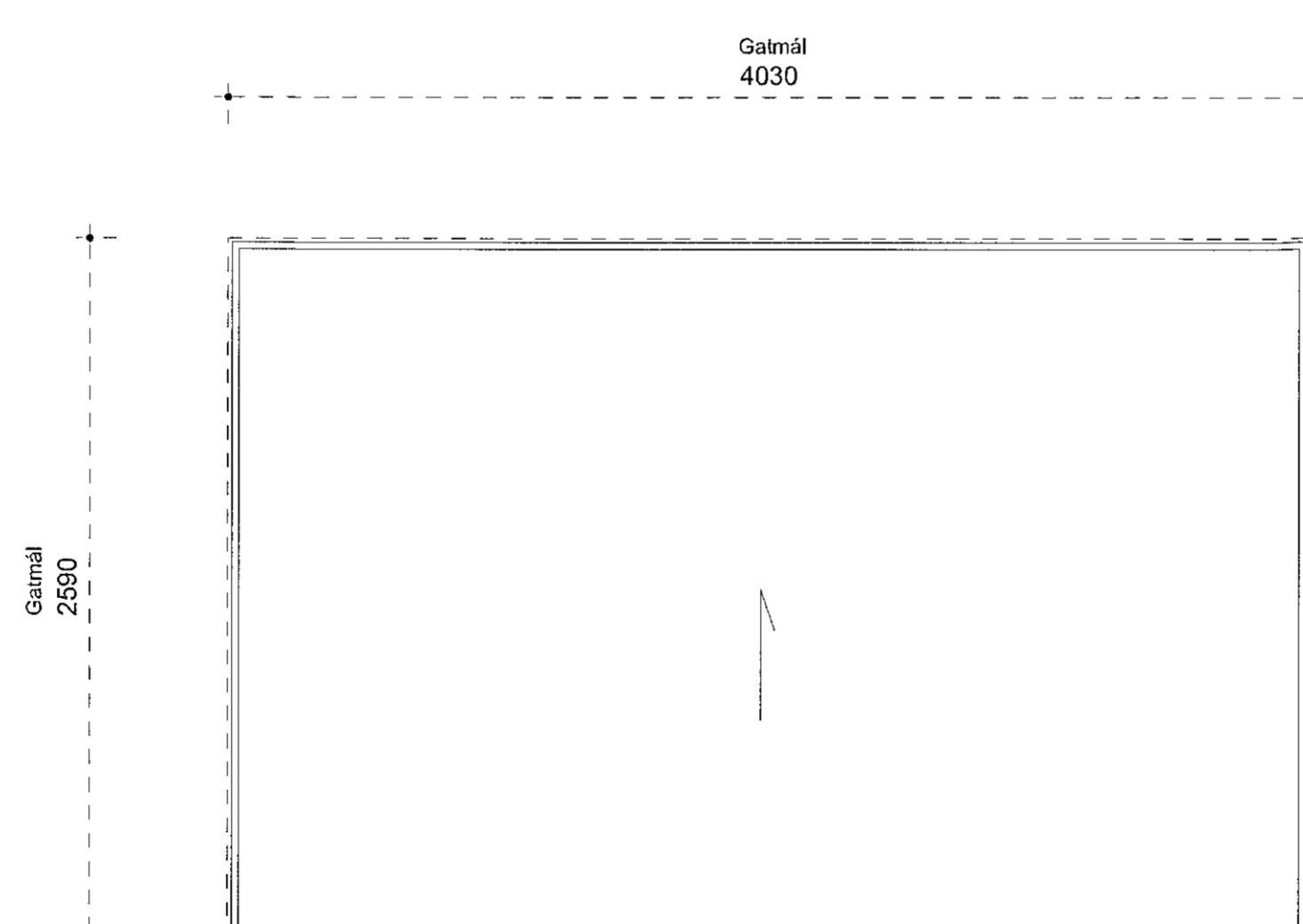
G-6
1. stk. V21 (2. stk. alls)
opnast út
ATH: gluggi næst V 21A þarf að vera með E30 brunavarnargleri



H-3
1. stk.
Útihurð og gluggi
Vinstri hurð, opnast inn
ATH: lúga, bjalla, og merkingar í samráði við gluggaframleiðanda og arkitekt



H-2
1. stk.
Útihurð
Vinstri hurð, opnast inn



H-1
1. stk. V 21 (2.stk. alls)
Bílskúrhurð
Fleki, klæddur timbri í flúgti við vegg

Skýringar

NLR	Náttúruleg loftþéttling
VLR	Váttuð loftþéttling
GN	Göfnubúnaði
R	Reykkyngur
HS	Háðakastur
SLT	Síðakastur
BO	Björgunarop
FGK	Fragingarm gólfköt
PK	Innkötur
K	Kötur á handi

Fyrirvari
Öll mál eru í millitölum nema kótar á göllum, loftum og landi sem eru í meirum hlæði eða af teikningum.
Teikning skal lesin með viðeigandi gögnum, verkjörnum og teikningum annara hönnuða.
Öll mál skal aðhuga á staðnum áður en smíði hefst. Misræmi í teikningum og vafastóri skal líkynna arkitektum strax.

Útgáfa	Breyting	Dags.
Völuskarð 21		
Landnr. L227985		
Parhús		134
Tegund verks		Verkar.
Séruppráttur		1:25 / A1+
Gluggateikningar V 21		Mkv. / Sístærð
B-401		6
Raðnúmer	Útgáfa	Blað
AMP	AGLA	14.07.21
Teiknað	Yfirfarið	Útgáfu dags.

TRÍPÓLÍ ARKITEKTAR
Skólavörðustíg 16, 2. hæð | 101 Reykjavík | 5519-2939 | www.tripoli.is | tripoli@tripoli.is
Andri G. L. Andriásson | Arkitekt ETH FAJ | kt: 240183-3949 | andri@tripoli.is
Guðni Valberg | Arkitekt FAJ | kt: 250880-5299 | gudni@tripoli.is
Jón Davíð Ágústsson | Arkitekt FAJ | kt: 250280-5729 | jon@tripoli.is
©Tripólí Arkitektar
Öll smíð og allir mál teikningar að hluta eða í heild er háð sviftegu leyfi hönnuða.