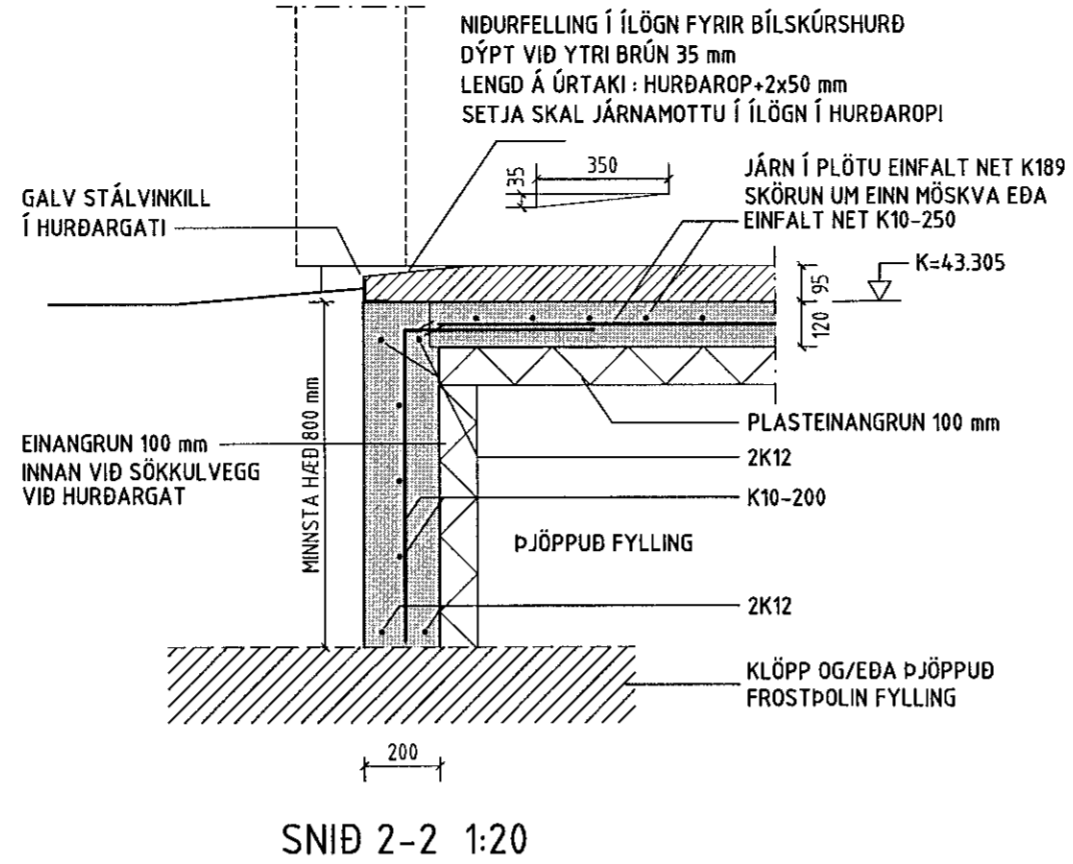
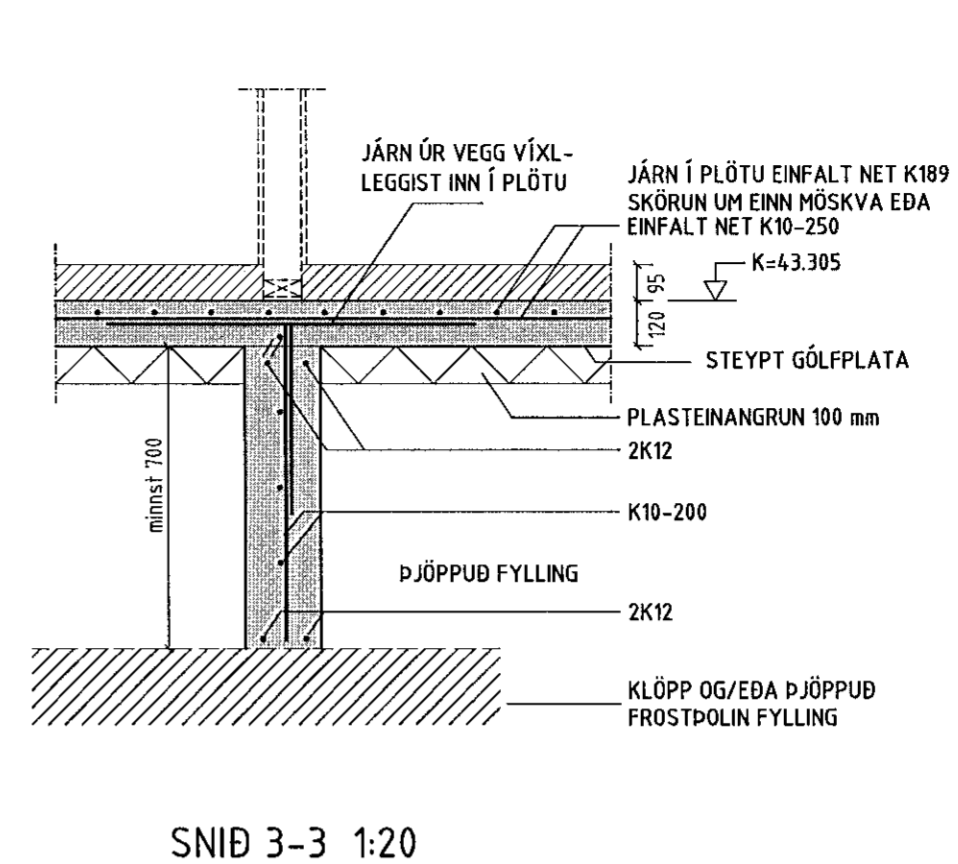


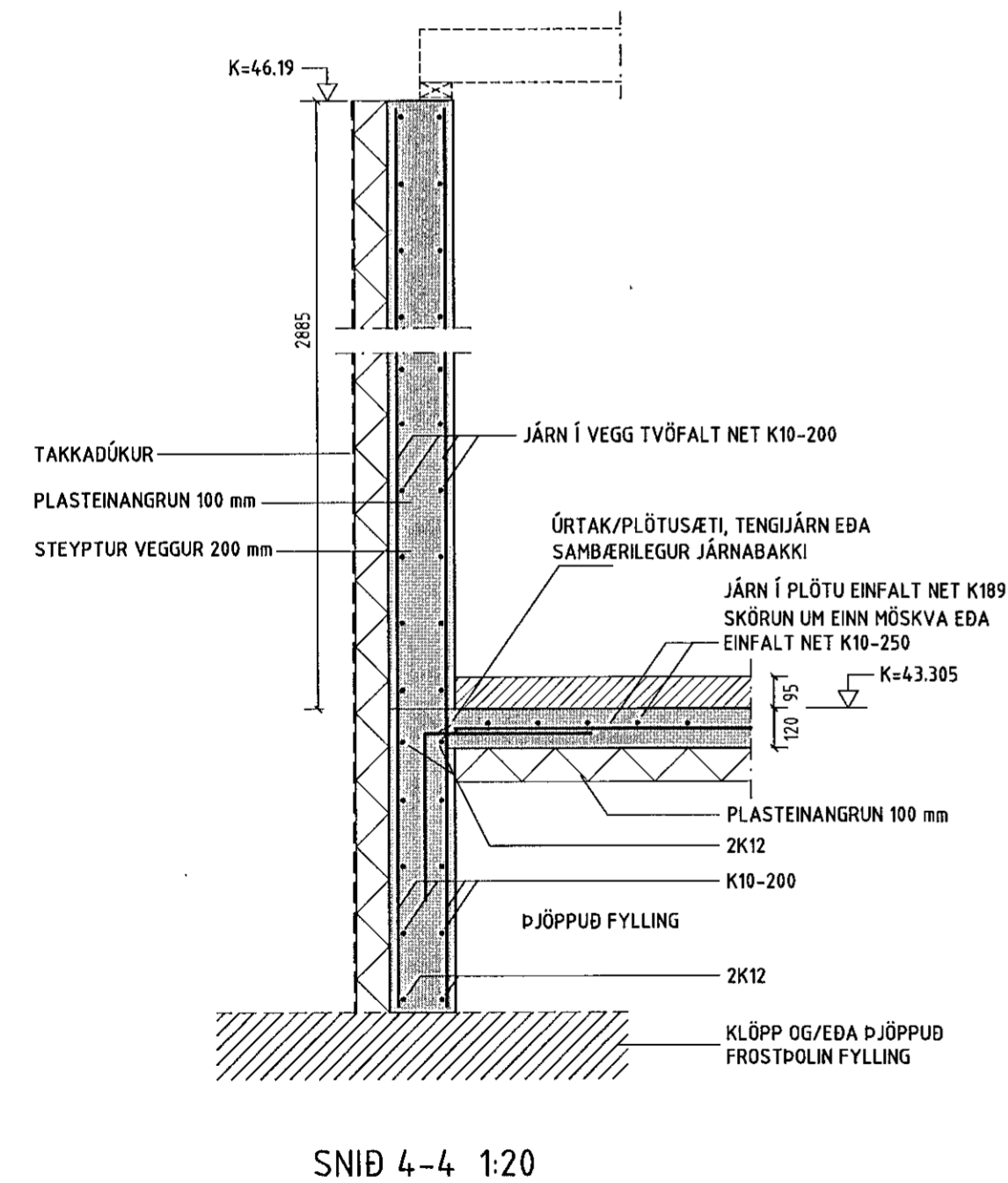
SNID 1-1 1:20



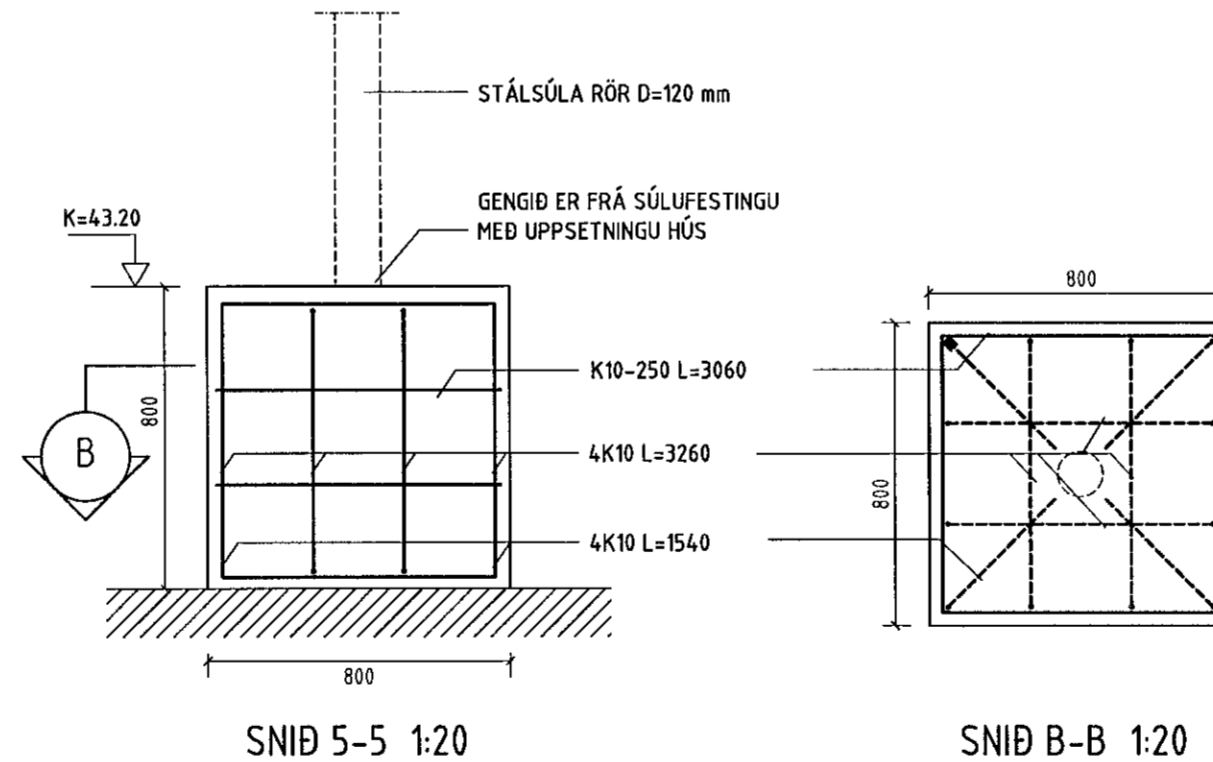
SNID 2-2 1:20



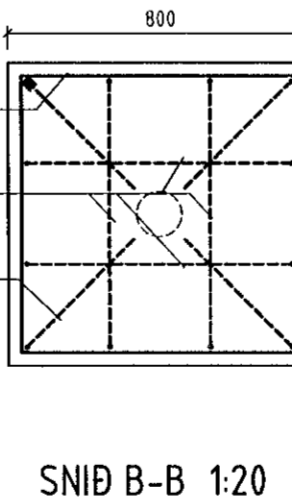
SNID 3-3 1:20



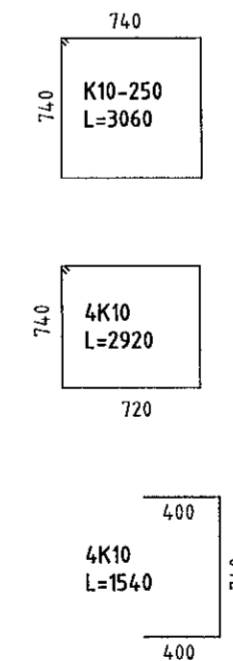
SNID 4-4 1:20



SNID 5-5 1:20



SNID B-B 1:20



Samþykkt þann
09. sep. 2021
f.h. byggingarfulltrúans í Hafnarfirði
Hjálmar A. Jónsson
HJAS

NR.	DAGS.	BREYTING
A	ÁGÚST 2021	PLASTKUBBAMÓT TEKIN ÚT

SKÝRINGAR

SKÝRINGAR SJÁ TEIKN B001

ÖLL MÁL Á TEIKNINGU Í MILLIMETUR
EKKI SKAL MÆLA UPP AF TEIKNINGU

OFAN Á STEYPTAR UNDIRSTÖÐUR KOMA KROSSLÍMDAR
TIMBUREININGAR ÞVÍ ER MJÖG MIKLIVÆGT AÐ HAFNA MESTU
NÁKVÆMNI Í HÆÐ OG Í ÖLLUM LENGDMÁLUM Á
UNDIRSTÖÐUM SEM MÖGULEGT ER AÐ NÁ

NÁKVÆMNI Í HÆÐ Á UNDIRSTÖÐUM:
+/- 2 millimetrar Á HVERJA 6 metra

NÁKVÆMNI Í LENGDMÁLUM:
+/- 5 millimetrar Á HVERRI HLÍÐ

NÁKVÆMNI Í HORNAMÁLUM:
+/- 10 millimetrar Á HVERRI LENGD

24/8 '21
ADALHÖNNUÐUR OG BURÐARPOLSHÖNNUÐUR
SÆMUNDUR EIRIKSSON 261249-2949

VÖLUSKARD 26
220 HAFNARFJÖRÐUR

KLÖPP

KLÖPP ARKITEKTAR-VERKFRÆÐINGAR EHF
NJARDARHOLT 3 270 MOSFELLSBÆR
SÍMI 577 2277, 699 7747 - klopp@simnet.is

HEITI TEIKN. UNDIRSTÖÐUR SNID OG SÉRMYNDIR			
MÆLIKVARÐI	1:20	DAGS.	MAÍ 2021
TEIKNING	B 003	VERK	V 21-301
BREYTING	A	YFIRFARIÐ	SE