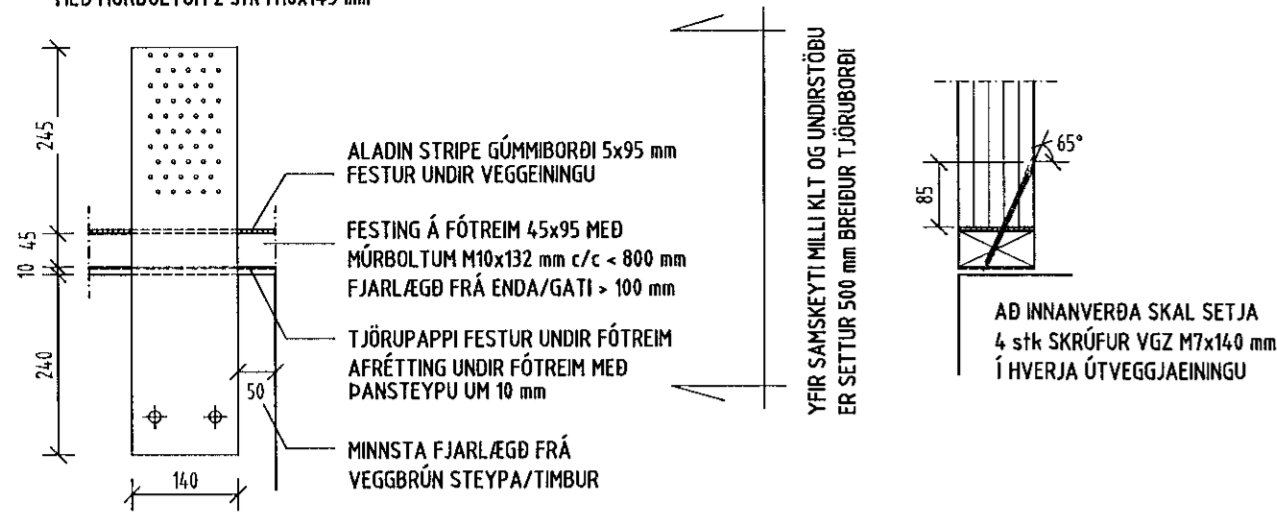
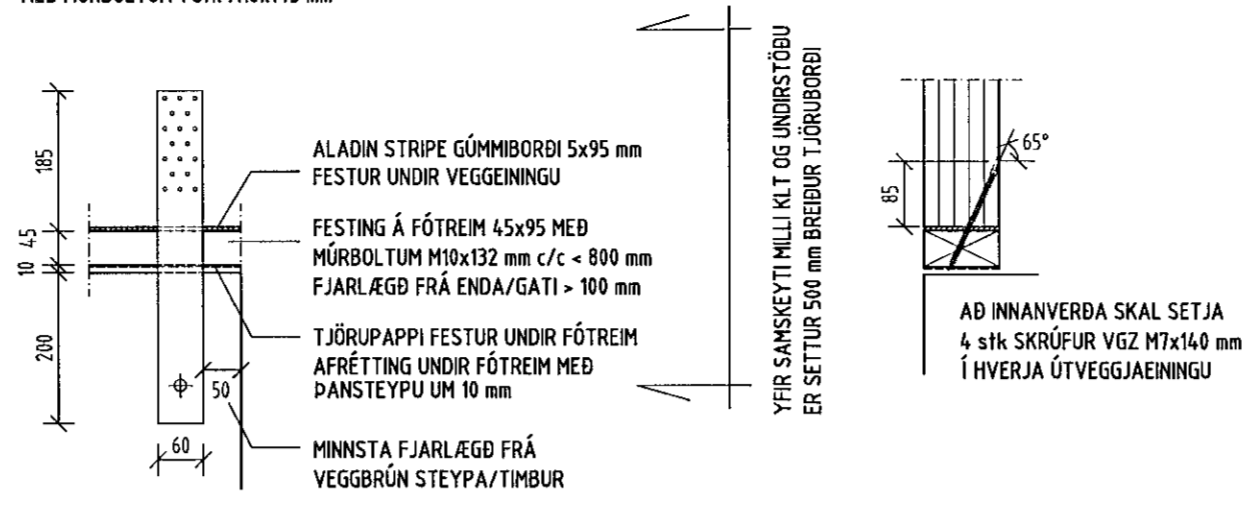


FESTING F1: FESTING ÚTVEGGJAEININGA VIÐ STEYPTA UNDIRSTÖÐU. SJÁ STAÐSETNINGU Á TEIKNINGUM AF VEGGEININGUM. GATAPLATA 140x540x3.0 FEST MED 18 STK BMF-SKRÚFUM M5x50 Í VEGGEININGU. FESTING Í STEYPTA UNDIRSTÖÐU MED MÚRBOLTUM 2 STK M16x145 mm



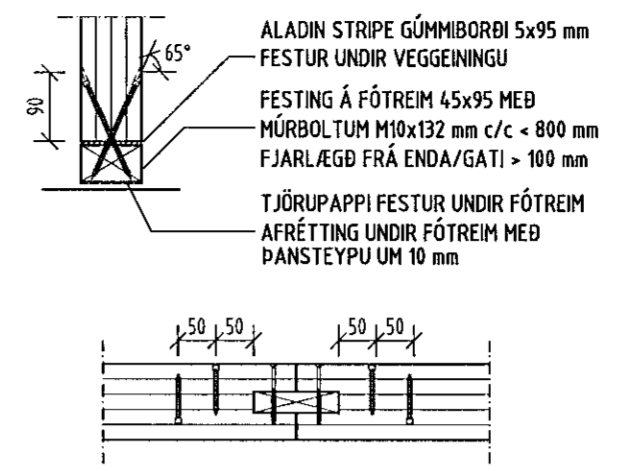
FESTING F1 1:10

FESTING F1.1: FESTING ÚTVEGGJAEININGA VIÐ STEYPTA UNDIRSTÖÐU. SJÁ STAÐSETNINGU Á TEIKNINGUM AF VEGGEININGUM. GATAPLATA 60x440x3.0 FEST MED 12 STK BMF-SKRÚFUM M5x50 Í VEGGEININGU. FESTING Í STEYPTA UNDIRSTÖÐU MED MÚRBOLTUM 1 STK M16x145 mm



FESTING F1.1 1:10

FESTING F2: FESTING INNVEGGJAEININGA VIÐ FÓTREIM SJÁ STAÐSETNINGU Á TEIKNINGUM AF VEGGEININGUM. VEGGEINING ER FEST MED 2 STK SKRÚFUM VGZ M7x140 Í ÞÖRUM c/c 50 mm. SJÁ SÉRMYND SNID OG GRUNNMYND HÉR AÐ NEDAN.

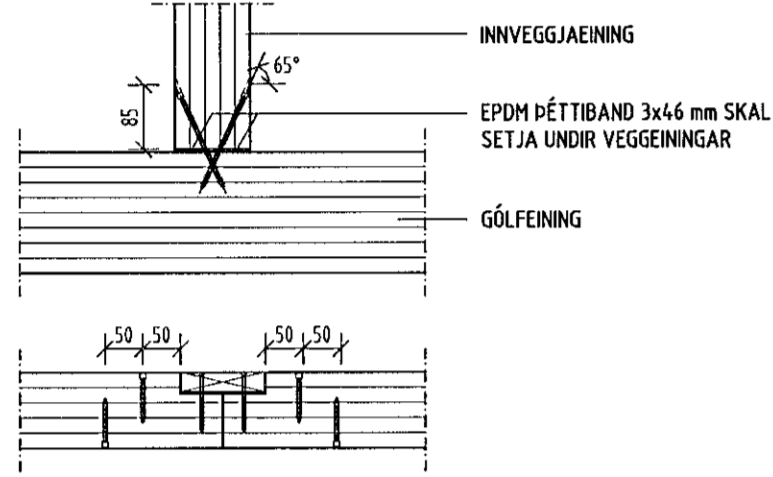


FESTING F2 1:10

Samykkt þann  
09. sep. 2021  
f.h. byggingarfulltrúans í Hafnarfirði  
Hjálmar A. Jónsson  
HAJ

NR. DAGS. BREYTING

FESTING F2.1: FESTING INNVEGGJAEININGA VIÐ GÓLFEININGAR. HVER VEGGEINING ER FEST MED 2x3 STK SKRÚFUM VGZ M7x140 Í ÞÖRUM c/c 50 mm. SJÁ SÉRMYND SNID OG GRUNNMYND HÉR AÐ NEDAN.



FESTING F2.1 1:10

FESTING F3: SAMSETNING VEGGEININGA MED FJÖÐUR 25x110 mm. SKRÚFUR HBS M6x80 c/c 250 mm FYRIR VEGGÞYKKT 100 mm FESTA SAMAN VEGGEININGU OG FJÖÐUR.



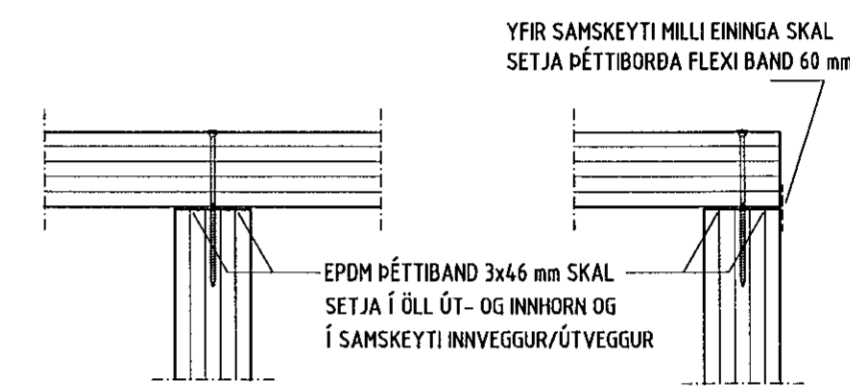
FESTING F3 1:10

FESTING F3.1: SAMSETNING VEGGEININGA MED FJÖÐUR 25x110 mm. SKRÚFUR HBS M6x80 c/c 150 mm FYRIR VEGGÞYKKT 100 mm FESTA SAMAN VEGGEININGU OG FJÖÐUR.



FESTING F3.1 1:10

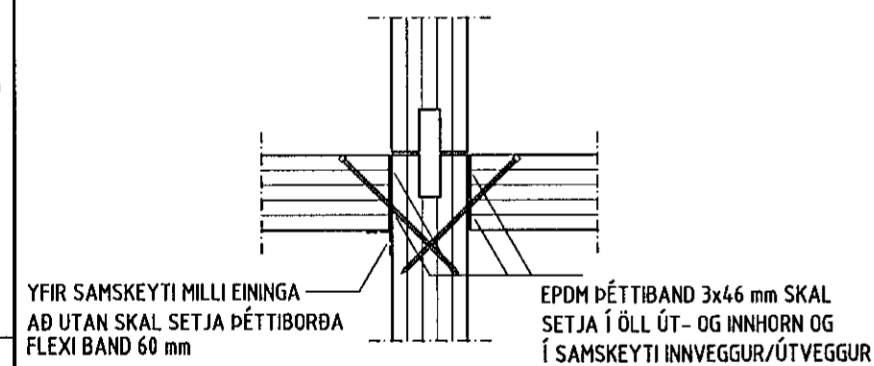
FESTING F4: FESTING VEGGEININGA Á ÚTHORNUM, INNHORNUM OG ÖÐRUM LÖBRETNUM TENINGUM VEGGEININGA SKRÚFUR TBS M8x200 c/c 400 mm.



FESTING F4 1:10

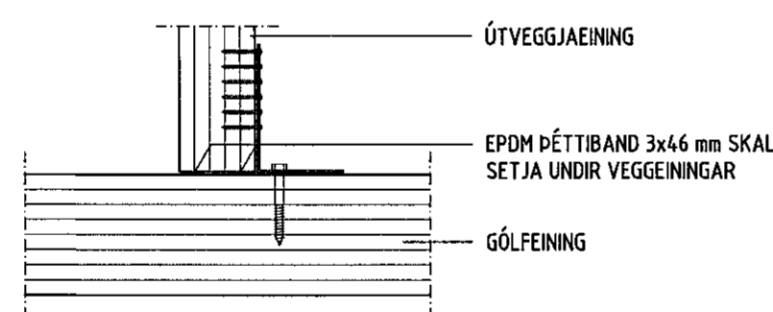
SKÝRINGAR  
SKÝRINGAR SJÁ TEIKN B001  
ÖLL MÁL A TEIKNINGU Í MILLIMETRUM EKKI SKAL MÆLA UPP AF TEIKNINGUM  
ÖNNUR MÁL OG ALLUR ANNAR FRÁGANUR SJÁ TEIKNINGAR ABALHÖNNUÐAR  
VEGGEININGAR SJÁ TEIKNINGAR B005, B006, B009, B010, B011-B014  
ÞAK- OG GÓLFEININGAR SJÁ TEIKNINGAR B007 OG B009  
FESTINGAR OG SAMSETNING Á EININGUM SJÁ SÉRMYNDIR TEIKNINGAR B020 - B021  
VIÐ UPPSETNINGU VEGGEININGA ER ÞÆR STILLAR AF MED ÞVÍ AÐ SKÁSTIKKA MED SKRÚFUM VGZ M7x220 mm.

FESTING F4.1: FESTING ÚTVEGGJAEINING/INNVEGGJAEINING SKRÚFUR VGZ M7x220 c/c 400 mm.



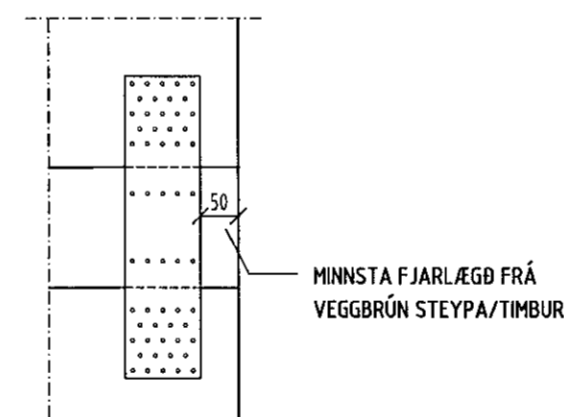
FESTING F4.1 1:10

FESTING F5: FESTING ÚTVEGGJAEININGA VIÐ GÓLFEININGAR. SJÁ STAÐSETNINGU Á TEIKNINGUM AF VEGGEININGUM. VINKILL WBR 170 FESTUR MED 12 STK BMF-SKRÚFUM M5x50 Í VEGGEININGU. FESTING Í GÓLFEININGU MED SKRÚFBOLTUM 2 STK M12x100 mm



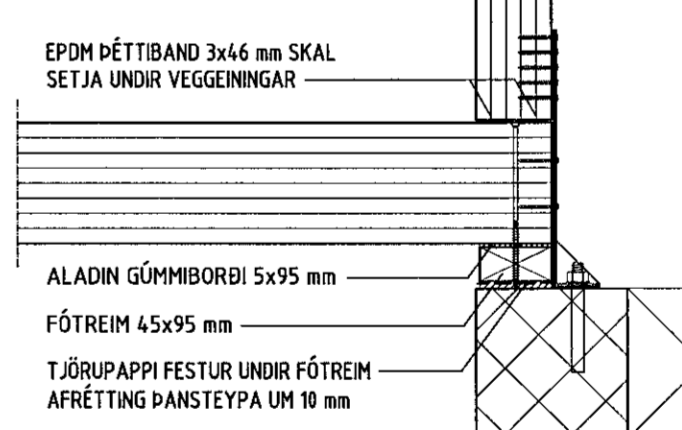
FESTING F5 1:10

FESTING F6: FESTING Á ÚTVEGGJAEININGUM MILLI 1. hæð OG 2. hæð SJÁ STAÐSETNINGU Á TEIKNINGUM AF ÚTVEGGJAEININGUM. GATAPLATA 100x400x2.0 FEST MED 2x12 STK BMF-SKRÚFUM M5x50 Í ÚTVEGGJAEININGAR OG 6 STK Í GÓLFLÖTU.



FESTING F6 1:10

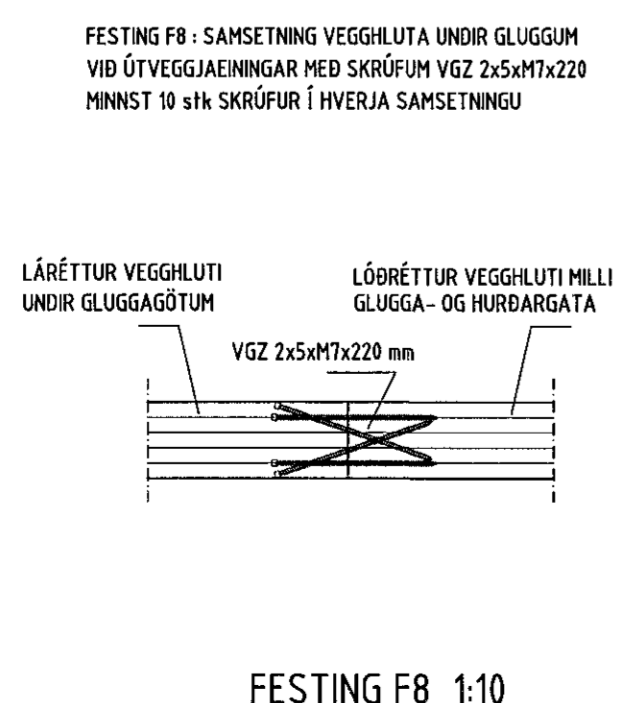
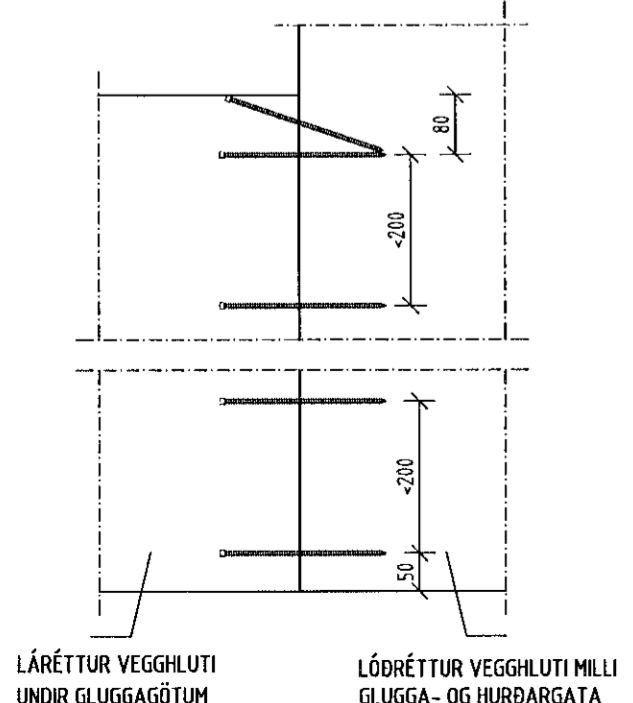
FESTING F7: FESTING Á ÚTVEGGJAEININGU MED WHT340 SJÁ STAÐSETNINGU Á TEIKNINGUM AF ÚTVEGGJAEININGUM. FEST MED 12 STK BMF-SKRÚFUM M5x50 Í VEGGEININGU OG 6 STK M5x50 Í GÓLFLÖTU. MÚRBOLTI Í STEYPU M16x145 mm. SKRÚFA Í GÓLFLÖTU/FÓTREIM HBS M8x220 c/c 250 mm



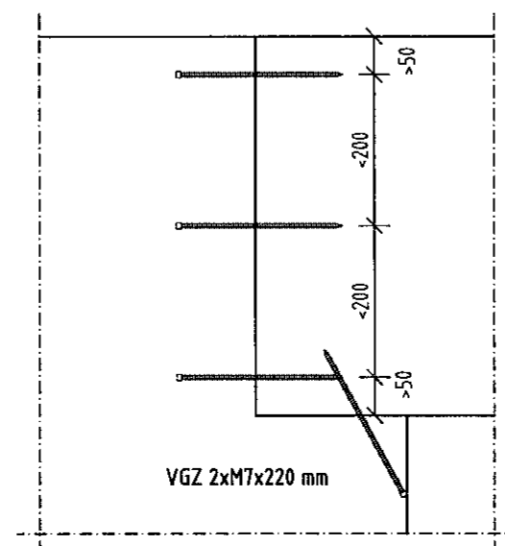
FESTING F7 1:10

24/8'21  
ABALHÖNNUÐUR OG BURÐARÞOLSHÖNNUÐUR  
SÆMUNDUR EIRÍKSSON 261249-2949

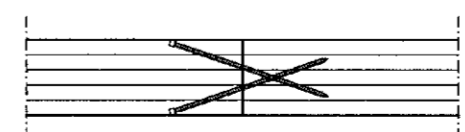
VÖLUSKARÐ 26  
220 HAFNARFJÖRÐUR



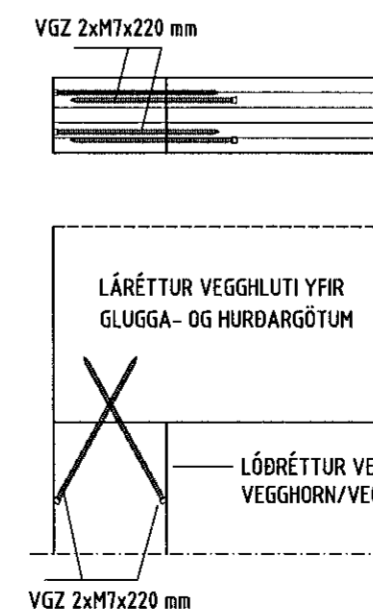
FESTING F8 1:10



FESTING F9: SAMSETNING HURÐAR- OG GLUGGABITA VIÐ VEGGEININGAR MED SKRÚFUM VGZ 2xM7x220 c/c < 200 mm MINNST 8 STK SKRÚFUR Í HVERJA SAMSETNINGU  
FESTING F9 ER EINNIG NOTUÐ Í LÁRÉTT SAMSKEYTI GLUGGABITA SAMA BIL MILLI SKRÚFA



FESTING F9 1:10



FESTING F9.1 1:10



KLÖPP ARKITEKTAR-VERKFRÆÐINGAR EHF  
NJARBARHOLT 3 270 MOSFELLSBÆR  
SÍMI 577 2277, 699 7747 - klop@simnet.is

HEITI TEIKN.	FESTINGAR SÉRMYNDIR		
MÆLIKVARDI	1:10	DAGS.	JÚLÍ 2021
TEIKNING	B 020	VERK	V 21-301
BREYTING		YFIRFARID	SE