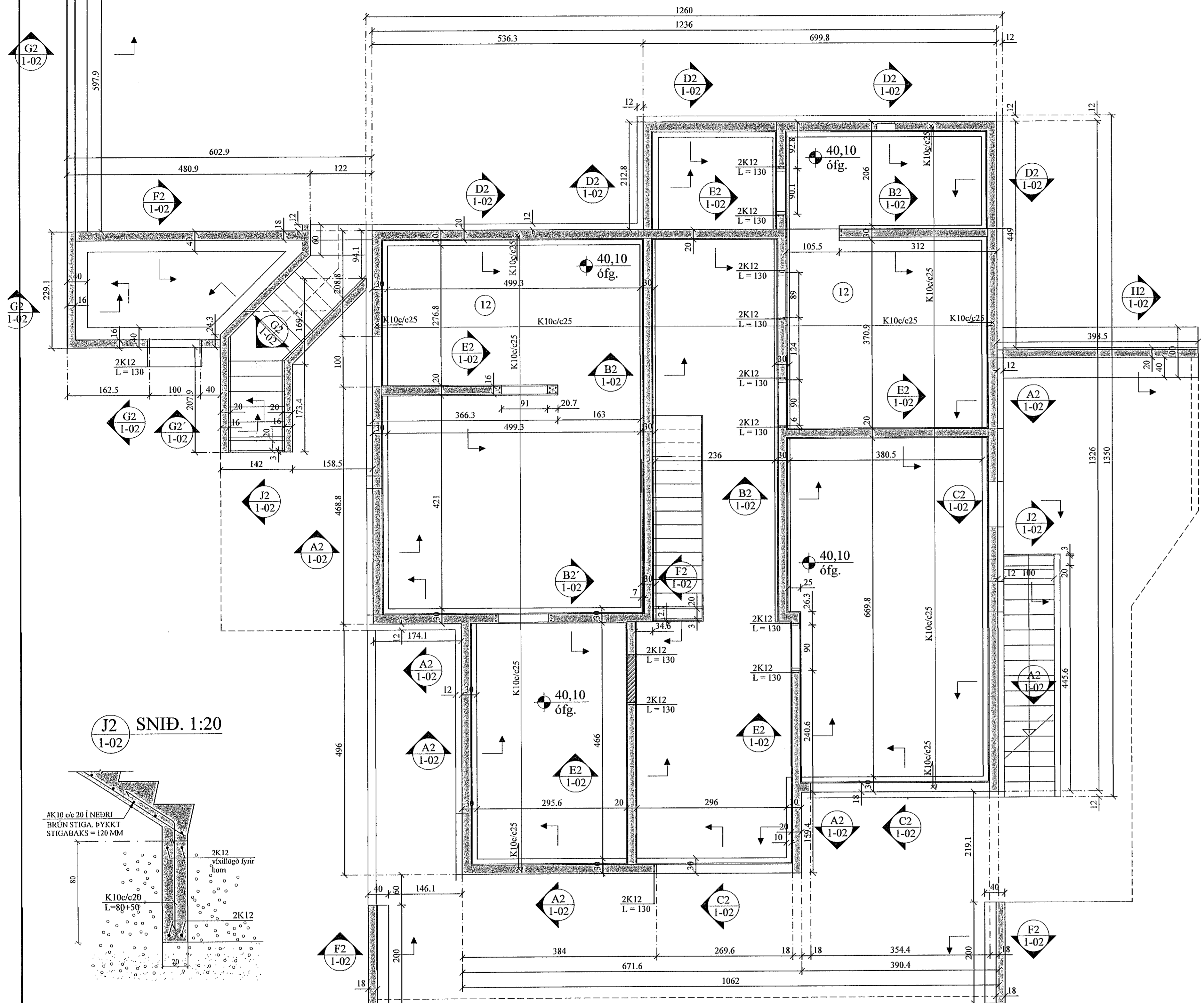
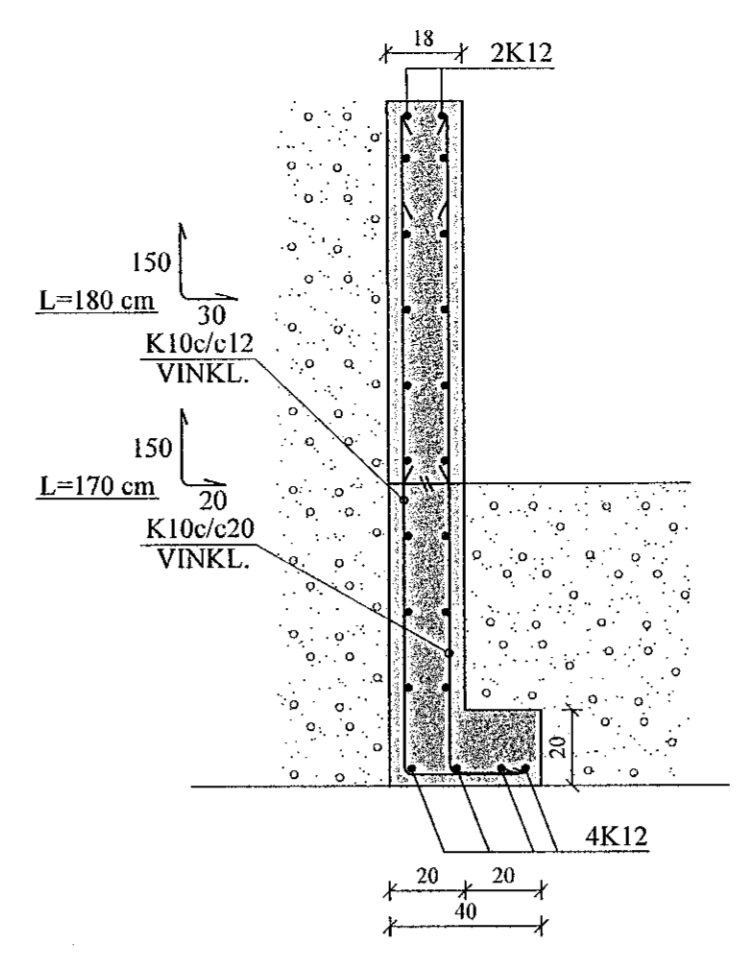


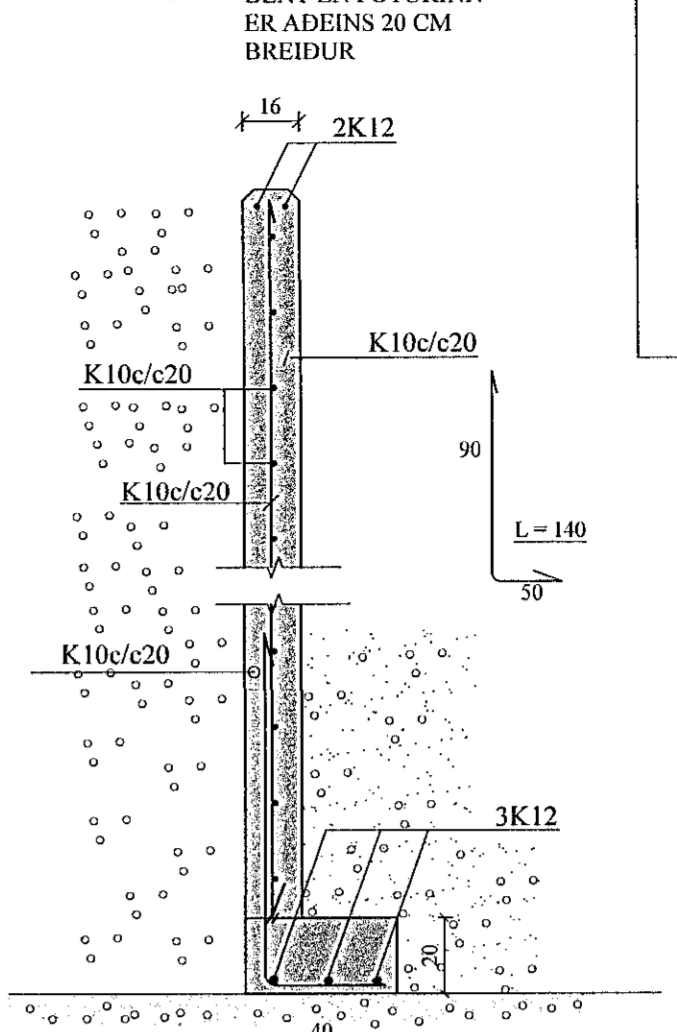
UNDIRSTÖÐUR, GRUNNMYND. 1:50



F2 SNIÐ. 1:20

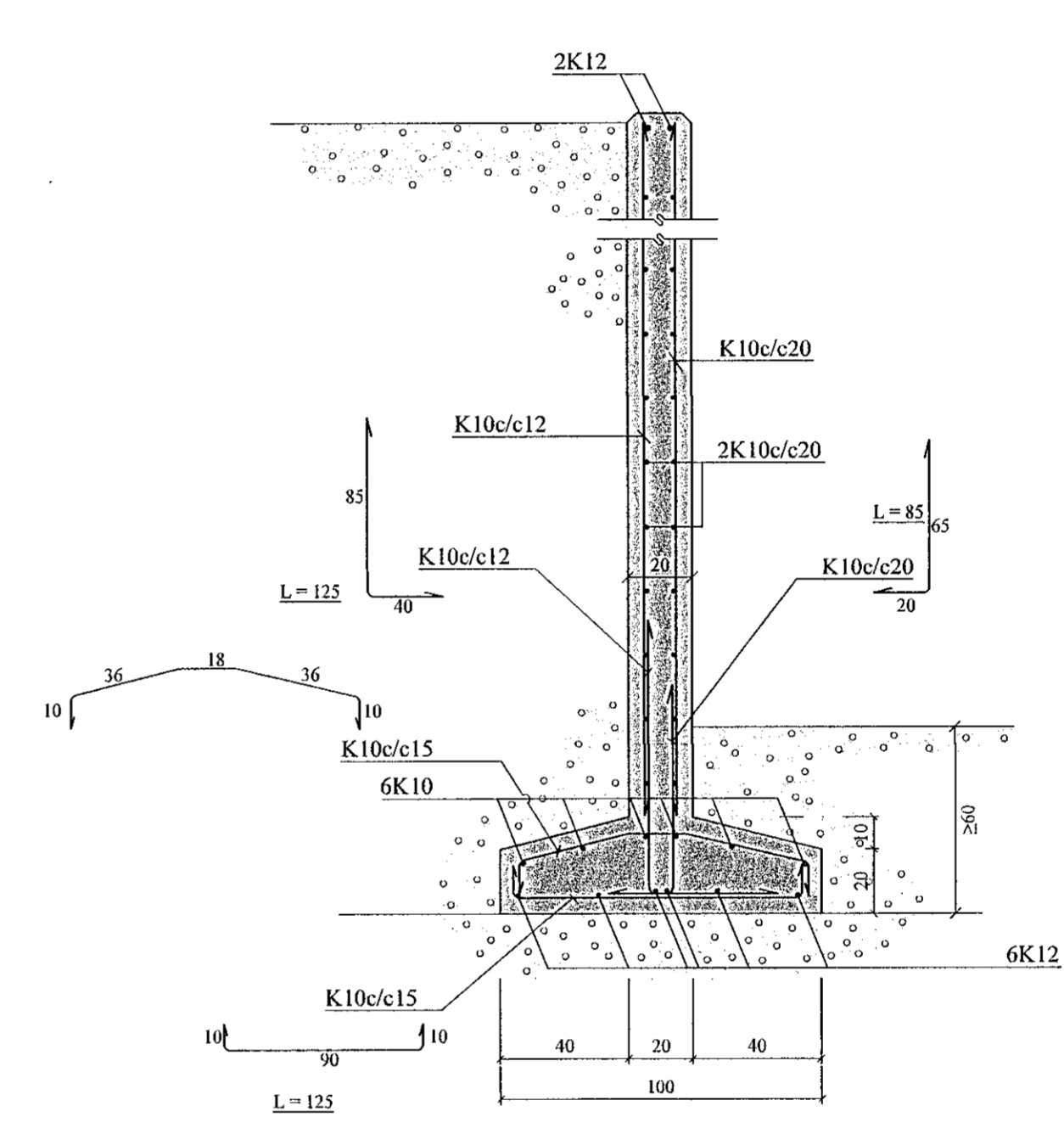


G2 SNIÐ. 1:20

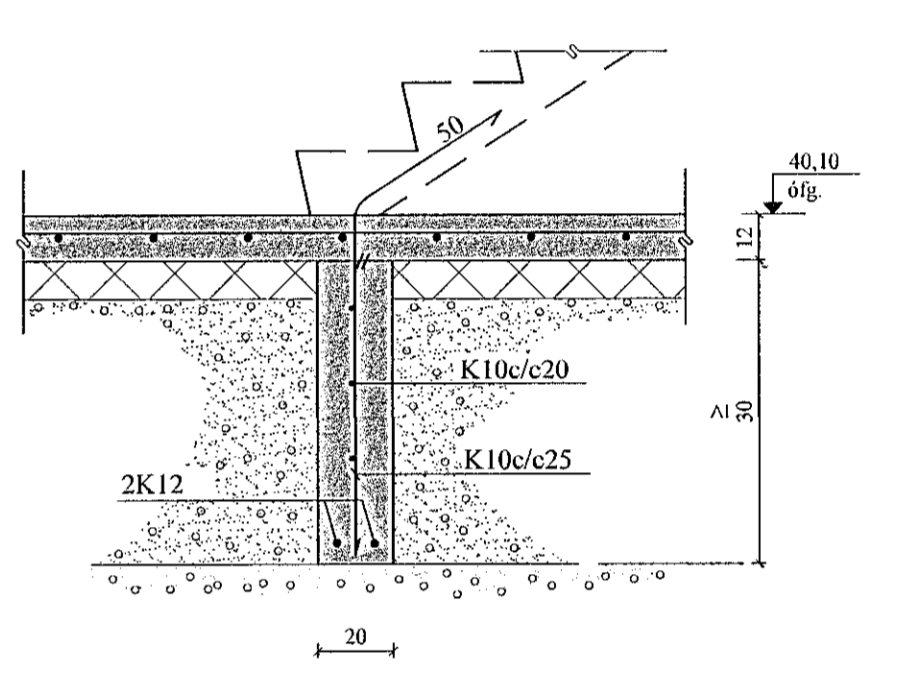


Samþykkt þann  
09. sep. 2021  
f.h. byggingarfulltrúans í Hafnarfirði  
Hjálmar A. Jónsson  
T/173

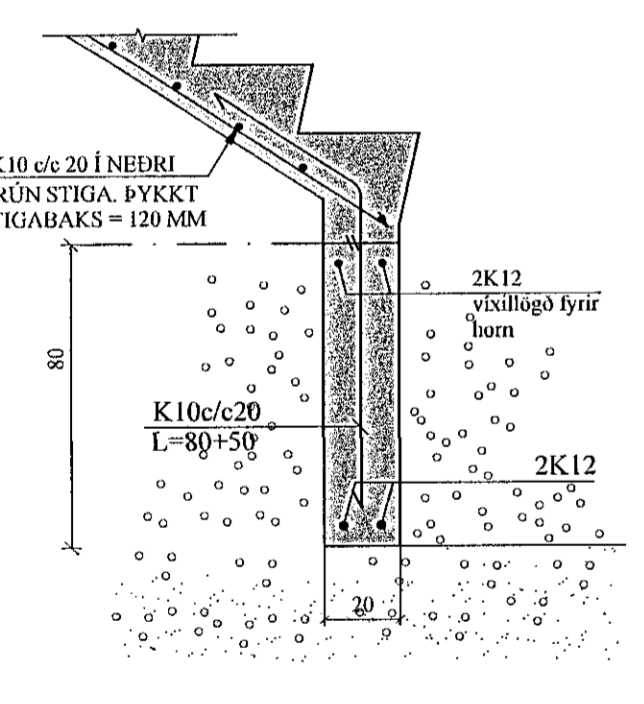
H2 SNIÐ. 1:20



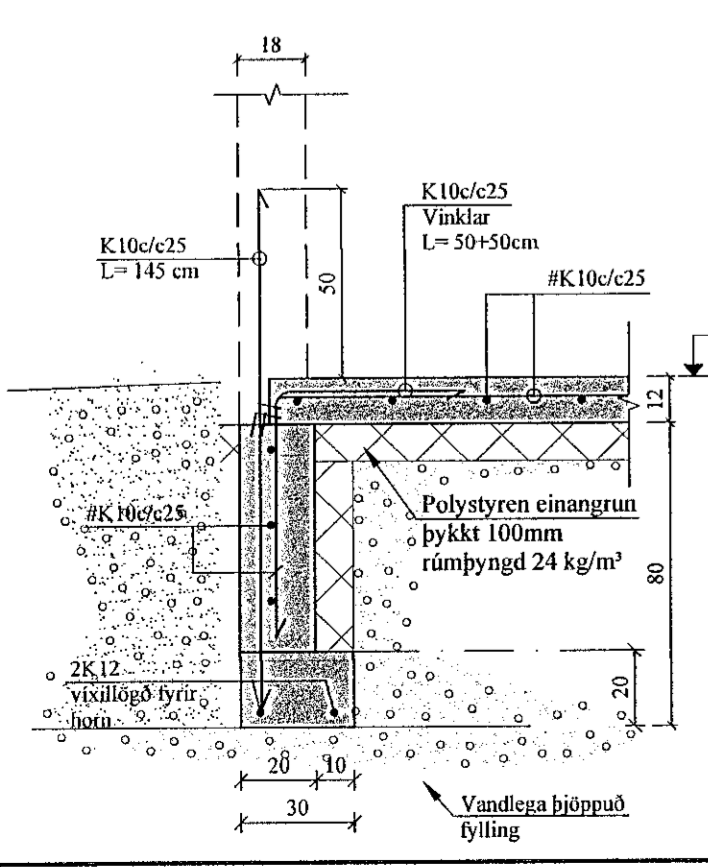
F2 SNIÐ. 1:20



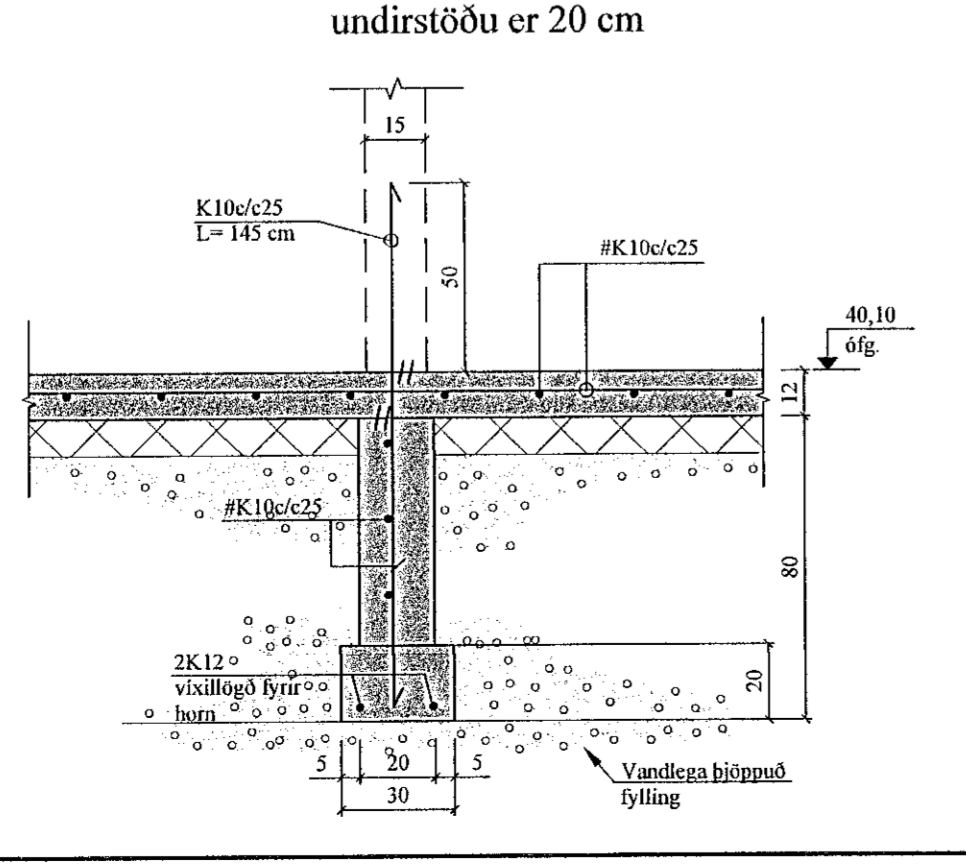
J2 SNIÐ. 1:20



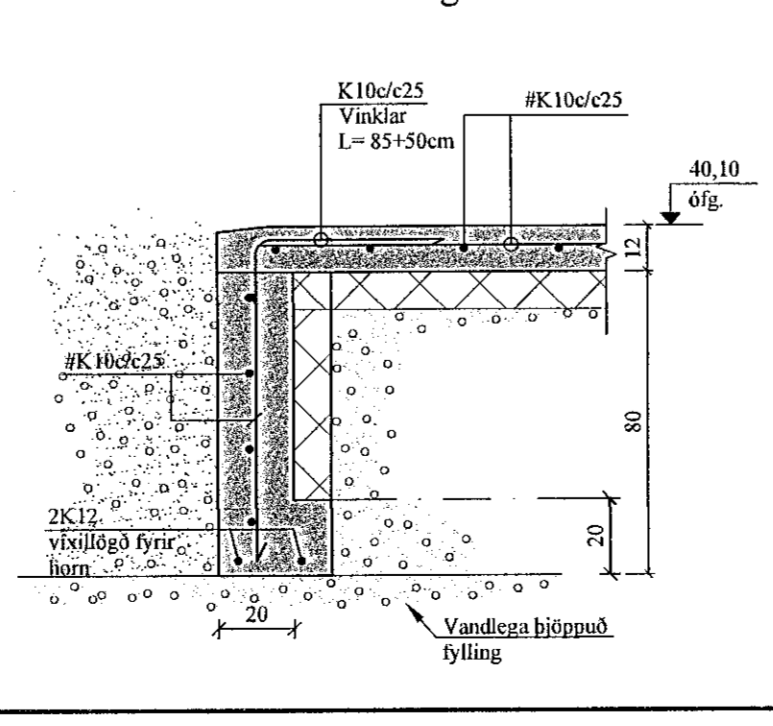
A2 SNIÐ. 1:20



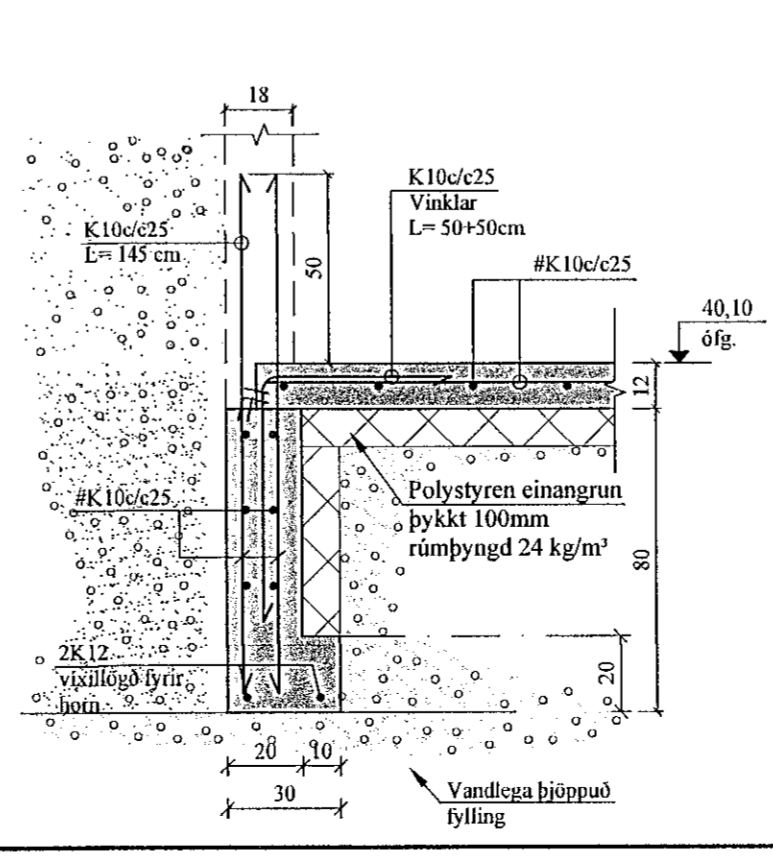
B2 SNIÐ. 1:20



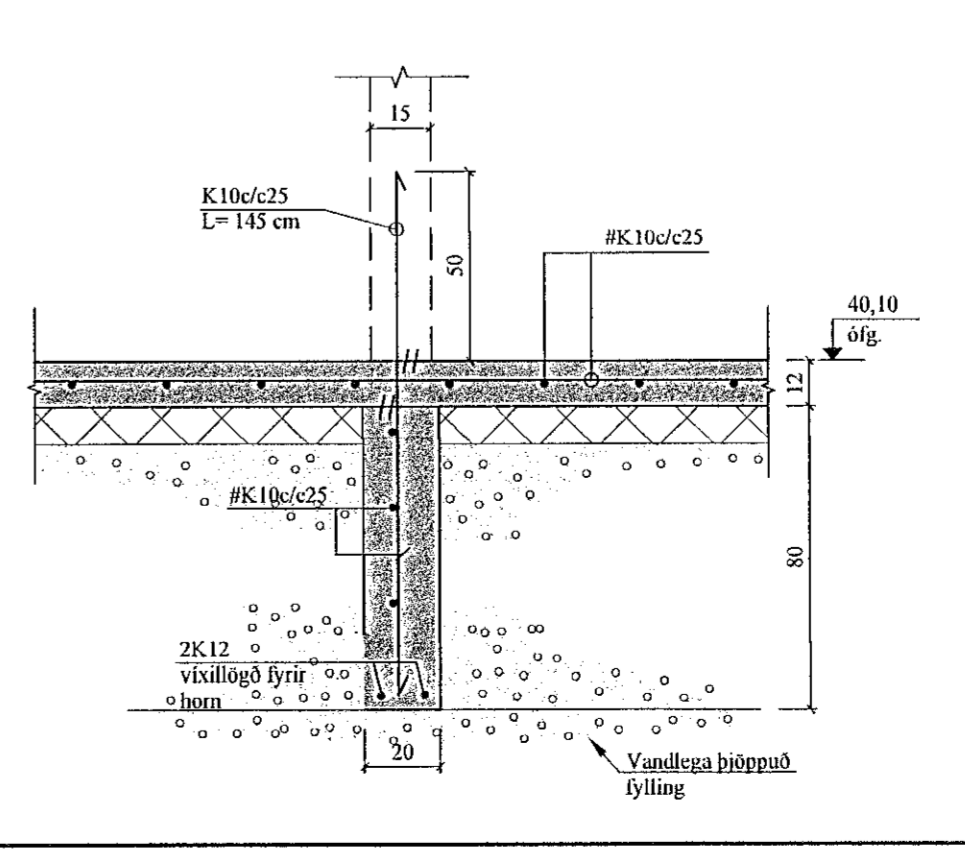
C2 SNIÐ. 1:20



D2 SNIÐ. 1:20



E2 SNIÐ. 1:20



JÓN KRISTJÁNSSON BYGGINGARVERKFRÆÐINGUR  
KT: 210754-4829

BREYTINGAR

TIL VÍSANIR:  
SKÝRINGAR..... SJÁ TEIKN. NR. 1-01

ATH:  
VERKTAKA ER HEIMILT AÐ NOTA Í BOTNPLÖTU  
K 189 BENDINET Í STAÐ HEFÐBUNDINNA  
BENDIÁRNA.

Í ALLA VEGGENDA OG UPP MED JURDA- OG  
GLUGGAOPUM SKAL SETJA 2K12, L = 130 CM

Reikn.	JKR	Mai '21	Útgefið:	25.05.2021
Teikn.	JKR	Mai '21	Kvarði:	1:50, 1:20

**VÖLUSKARÐ 8**  
Hafnarfirði  
Nr. 1-02  
Verkluti UNDIRSTÖÐUR, GRUNNMYND OG SNIÐ.  
Jón Kristjánsson  
Byggingarverkefndingur  
VJK ehf.  
Bíldshöla 12  
110 Reykjavík  
Sími: 537-0102 GSM: 772-3154  
Hú: 210754-4829  
Netfang: jkms54@gmail.com