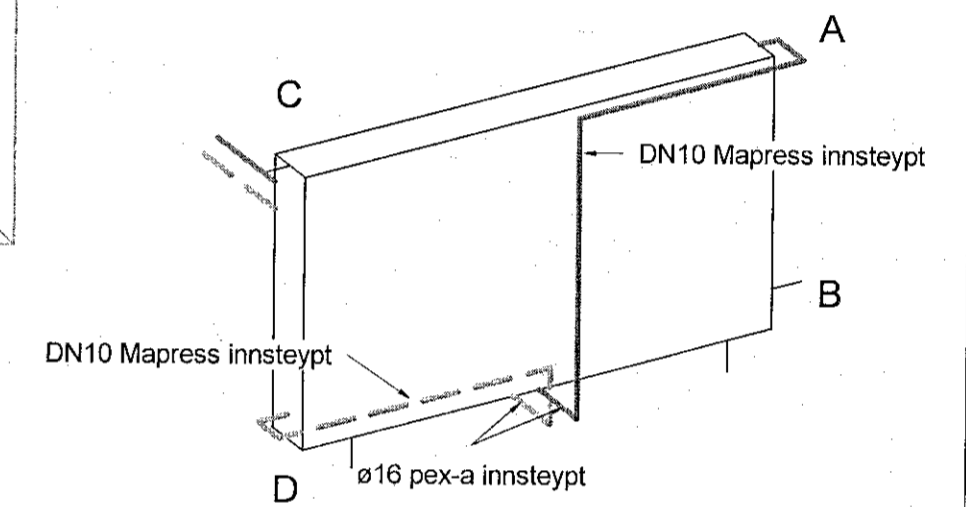


| | | | |
|--------|-------------------|-------------|----------------|
| Veldi: | 1.9.2022 14:07:58 | Opnunar: | 01.09.2022 |
| Útg. | Dags. | Skýring | Br. af: Yfirf. |
| A | 01.09.2022 | Verktækning | OIB KAB |



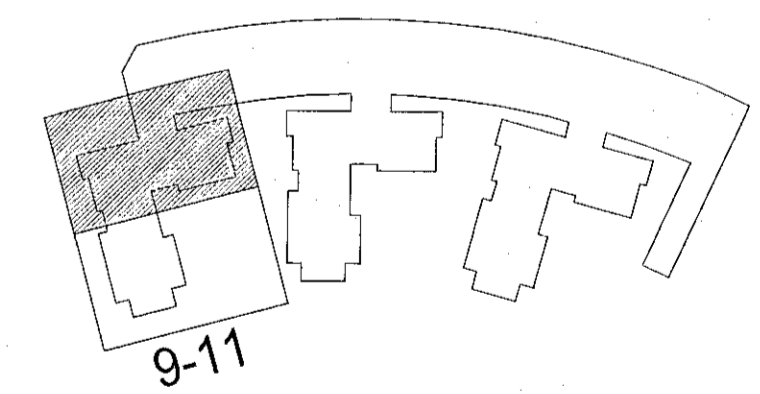
Dæmigerð tenging á ofni séð aftan frá



- Gólfhliti
- Snjóbræðsía
- Hitakerfi framrás
- Hitakerfi bakrás

Ómerktur hringur táknar að lögn færist upp eða niður innan hæðar.
Hringur merktur PU, PN eða PU/PN táknar að lögn færist upp eða niður á milli hæða.

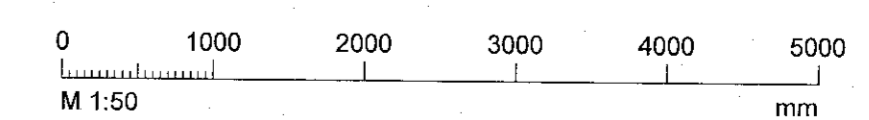
T.K - Áætlaður topp kóti
B.K - Botnkóti



Hringhamar 9-11
221 Hafnarfjörður

Lagnir og loftræsikerfi
Hitakerfi
Grunnmynd 6. hæð

| | | | |
|------------|-----------|-----------|-----|
| TEKNIJUMÉR | BLAÐSTÆRÐ | HANNAÐ: | OIB |
| 9354-001 | A1 | TEKNAÐ: | UEB |
| 06_2_43_01 | | YFIRFARÐ: | HSG |
| DAGS. | MÆLIKVAÐI | ÚTGÁFA | |
| 01.09.2022 | 1:50 | A | |



Útgáfunúmer og dagskráning aðalþrúttar: Frumútgáfa 12.04.2022
Höfundur: Kári Brekason - Sí 071187-2099
Höfundastofa: Haraldur Ingvarsson sí 030956-3389