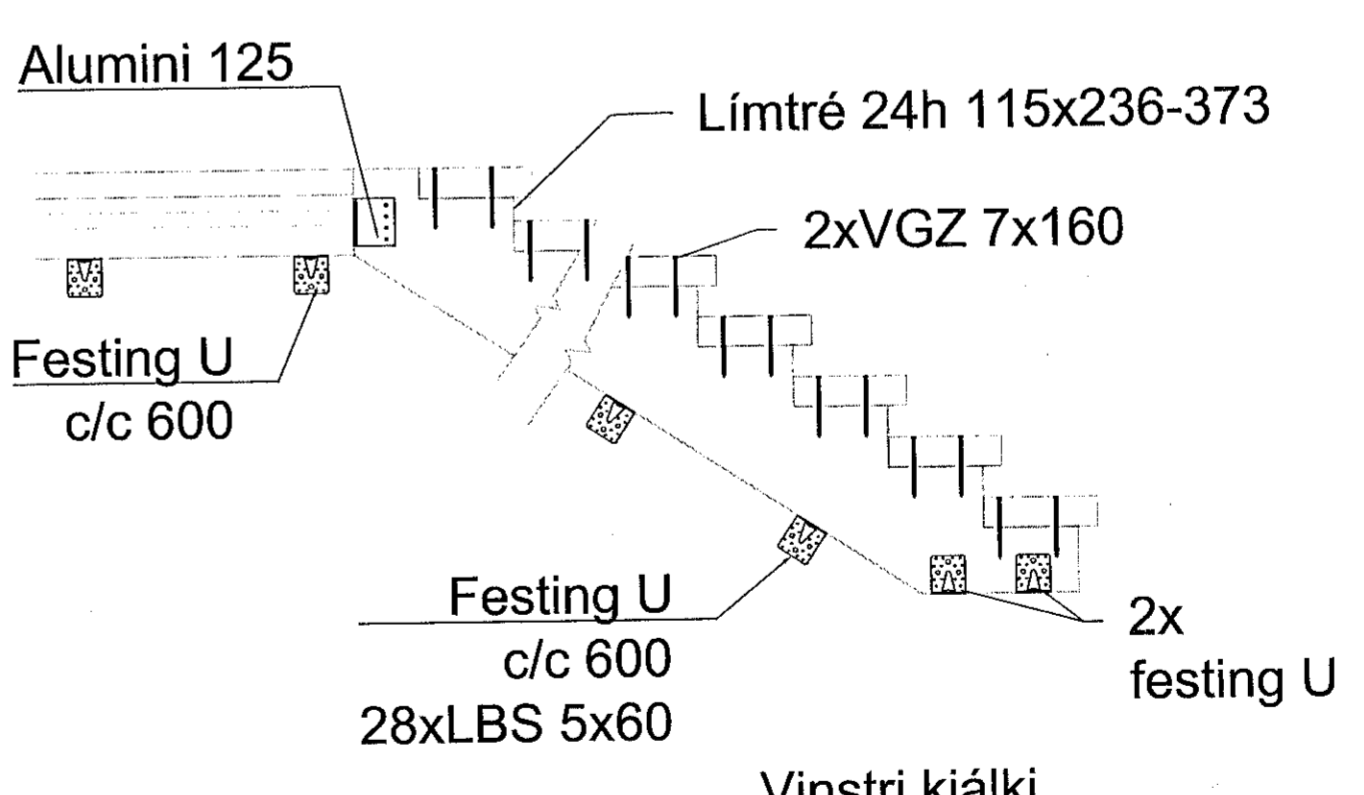
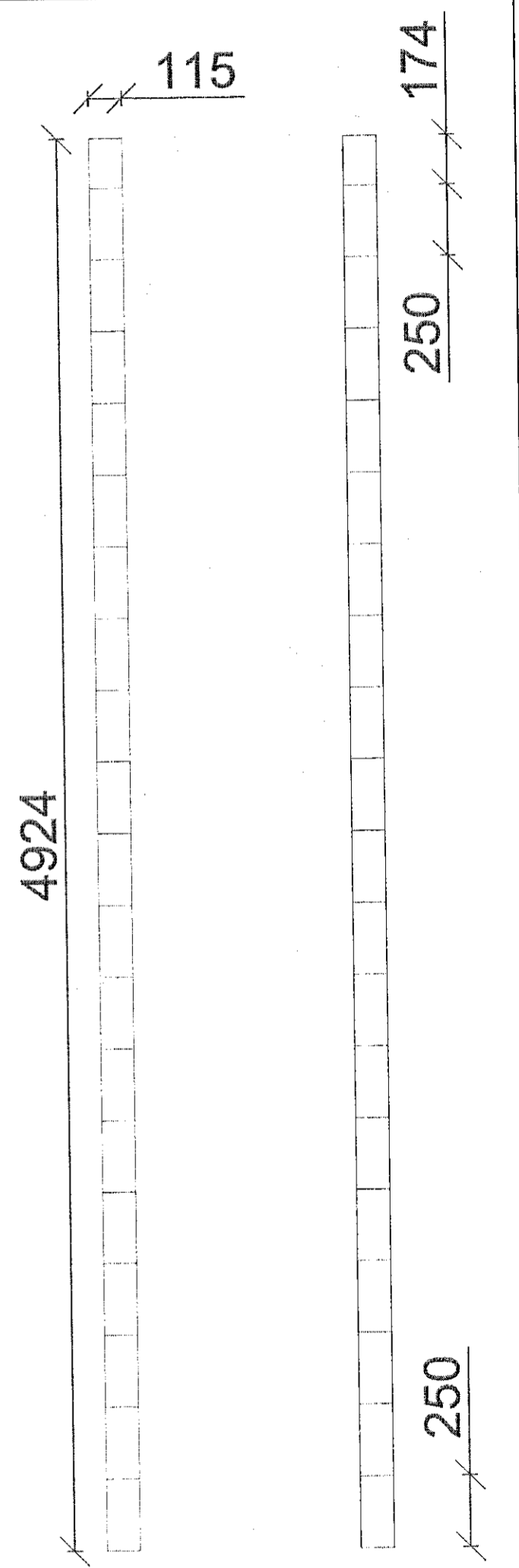
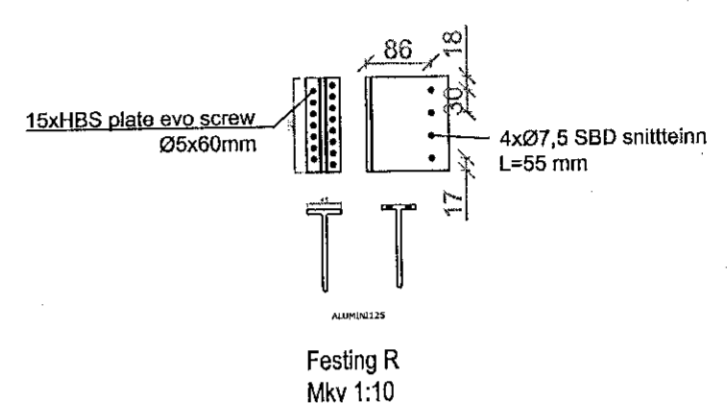


Alumini 125
Gólfhiti og ásteypulag
CLT milligólf

Festingar á teikningum
VS191214
VS191215
VS191216

SM - Sérmynd á
teikningu VS161217

Samþykkt þann
19. sep. 2022
Byggingafulltrúinn í Hafnarfirði



Breyting dags:		Samþykktur:	Verk:	Hönnunarskjóti: Þórey Edda Elísadóttir, kt. 300677-4529	Antun hönnunarskjóta: PEE
				Völuskaró 19 - Hafnarfirði	Hannað / teiknað: PEE
				Þurðarvirki stigi innanhúss	Yfirfarð: BPE
					Dagsetning: 9.9.2022
					Samþykktur: Þórey Edda Elísadóttir
					Mælikvæði: 1:20
					Verk - Teikning númer: 210305 - VS19126



Þjarni Þór Einarsson MTFÍ
Byggingartæknifræðingur Bsc. kt. 310348-2449
Höfðabraut 6, 530 Hvammstanga, bthc@itn.is
Símar: 455-2511, 892-8296, fax: 455-2509