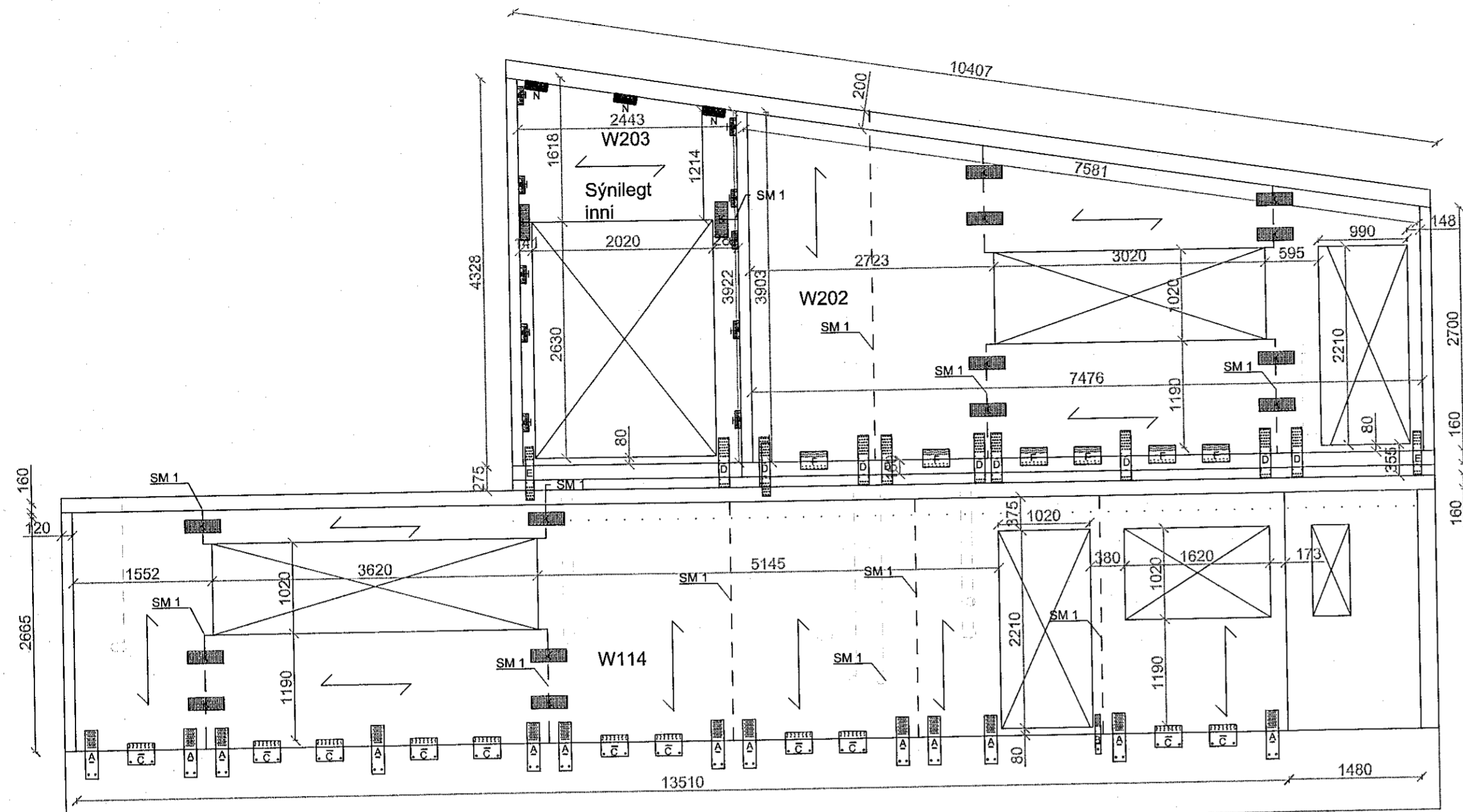
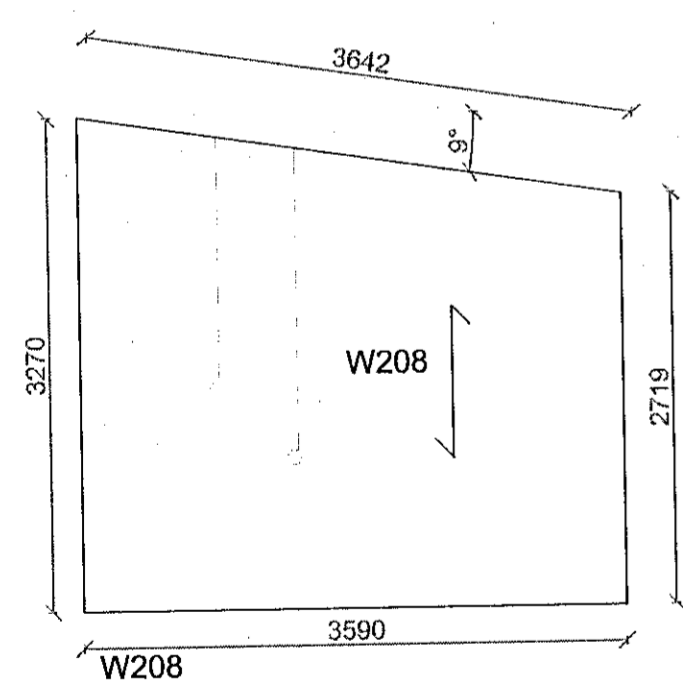


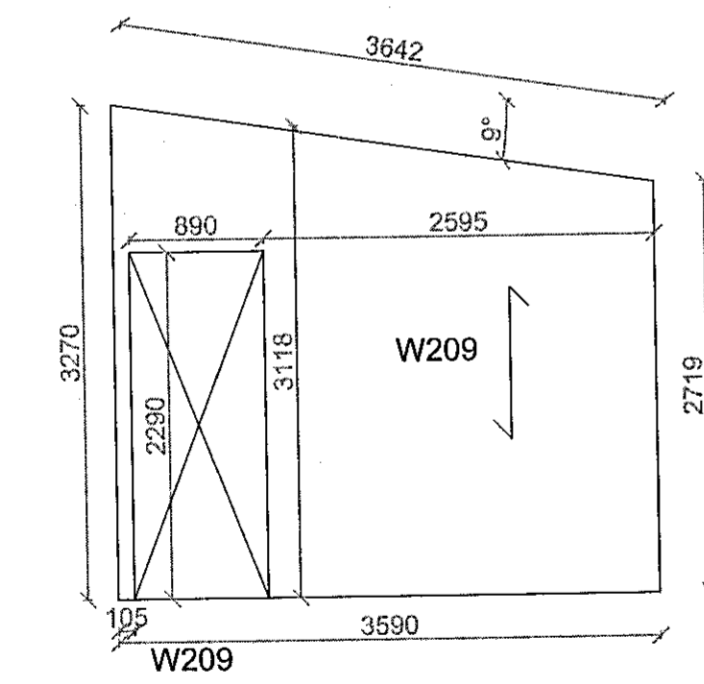
Festingar á teikningum  
VS191215  
VS191216  
VS161217



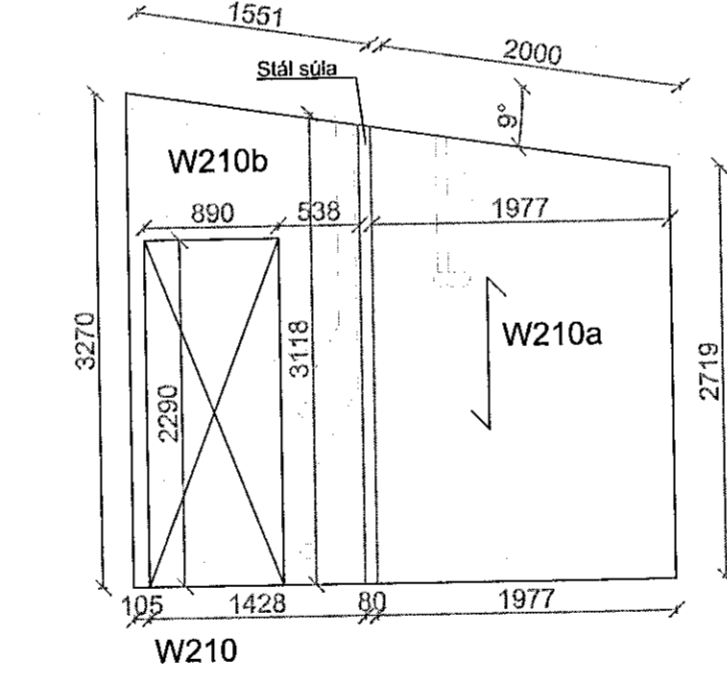
AUSTUR  
Skali 1:50



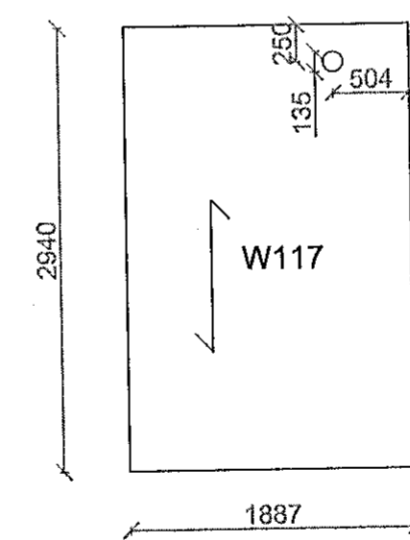
W208



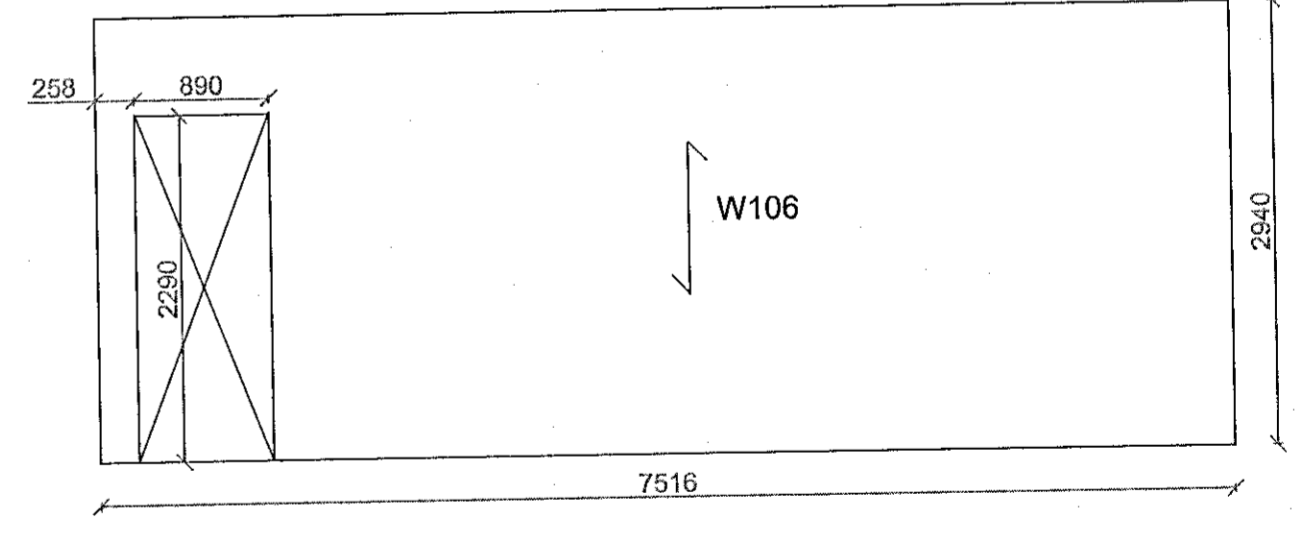
W209



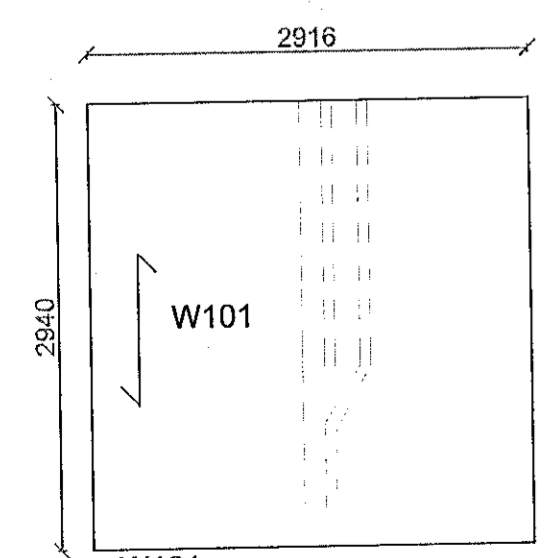
W210



Weggir  
Austur ásýnd

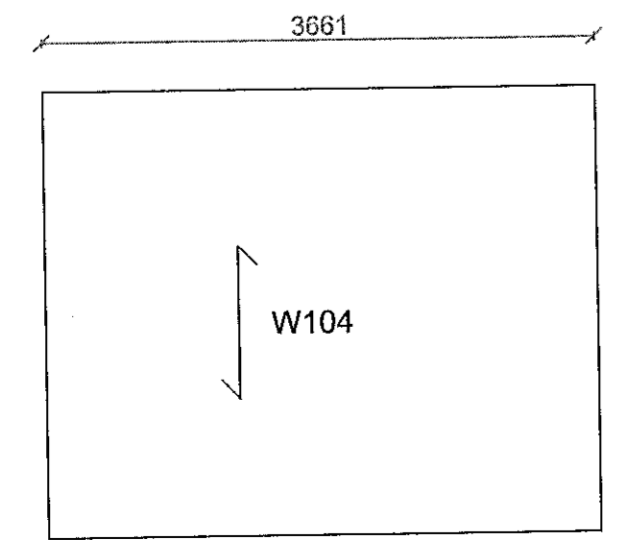


W106

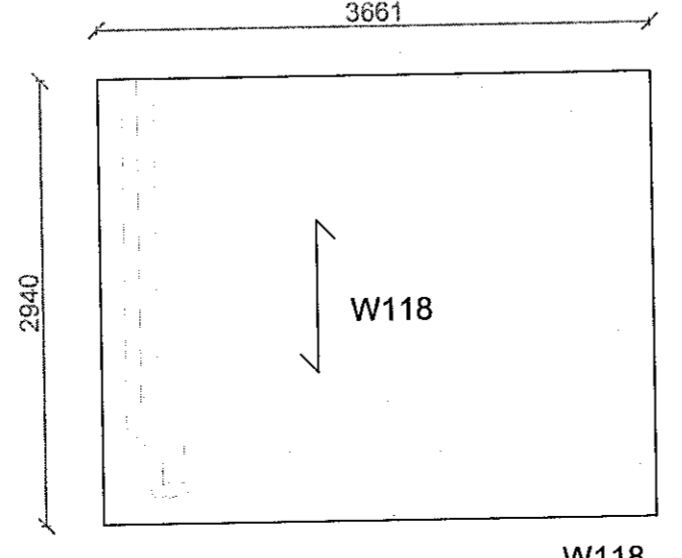


W101

Veggir  
Austur ásýnd



W104



W118

Hönnunarskjóti:		Antun hönnunarskjóra: PEE	
Þórey Edda Elisdóttir, kt. 300677-4529		Hannað / leiknað: PEE	
Breyting dags:	Sampykkur:	Verk:	Yfirfarið: BPE
		Völuskarö 19 - Hafnarfirði	Dagsetning: 9.9.2022
		Vöfangsefni:	Sampykkur: Þórey Edda Elisdóttir
		Ásýndir í austur	Mælikvæði: 1:50
			Verk - Teikning númer: 210305 - VS191210
		<b>RÁÐBARDUR SF.</b> <small>RÁÐGJÖF OG VERKFRÆÐIÞJÓNUSTA</small>	
		Bjarni Þór Einarsson MTFÍ Byggingartæknifræðingur Bsc. kt. 310348-2449 Höfðabraut 6, 530 Hvammstanga, bthe@itn.is Símar: 455-2511, 892-8296, fax: 455-2509	