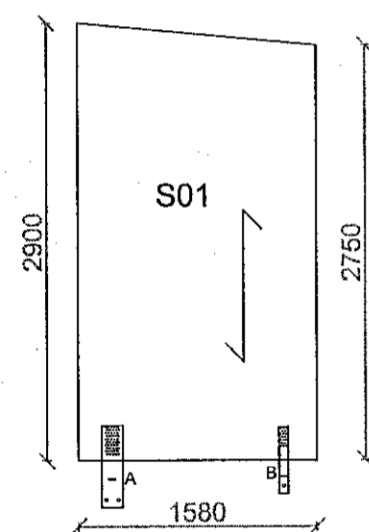
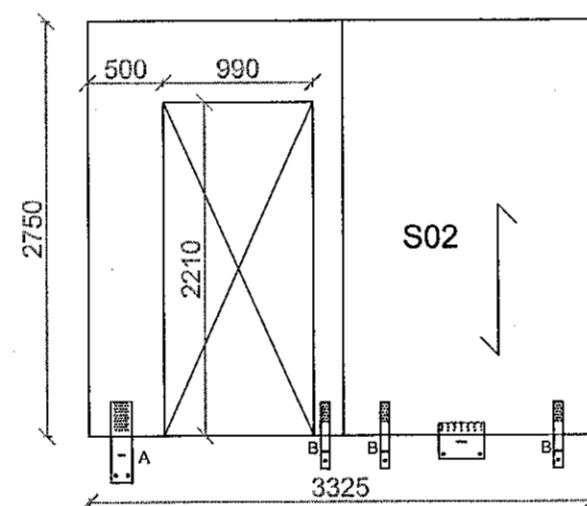


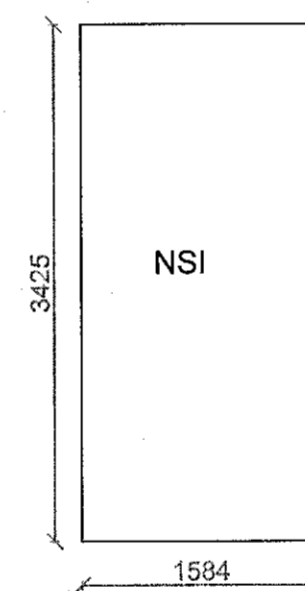
Festngar á teikningum
VS191214
VS191215
VS191216
VS161217



Skýli
Suður ásýnd
CLT 100 C3/C5



Skýli
Austur ásýnd
CLT 100 C3/C5



Skýli
Grunnmynd þak
CLT 100 C3/C5

Hönnunarsjóri: Þórey Edda Elisdóttir, kt. 300677-4529		Antun hönnunarsjóra: PEE	
Breyting dags:	Samþykktur:	Verk: Völuskarð 19 - Hafnarfirði	Hannað / teiknað: PEE
		Viðfangsefni: Skýli	Yfirfarið: BBE
			Dagsetning: 9.9.2022
			Samþykktur: Þórey Edda Elsdóttir
			Mastkvæði: 1:50
			Verk - Teikning númer: 210305 - VS191212
		RÁÐBARDUR SF. RÁÐGJÓF OG VERKFRÆÐIÞJÓNUSTA	Bjarni Þór Einarsson MTFÍ Byggingarteknifræðingur Bsc. kt. 310348-2449 Höfðabraut 6, 530 Hvammstanga, bthe@ritn.is Símar: 455-2511, 892-8296, fax: 455-2509