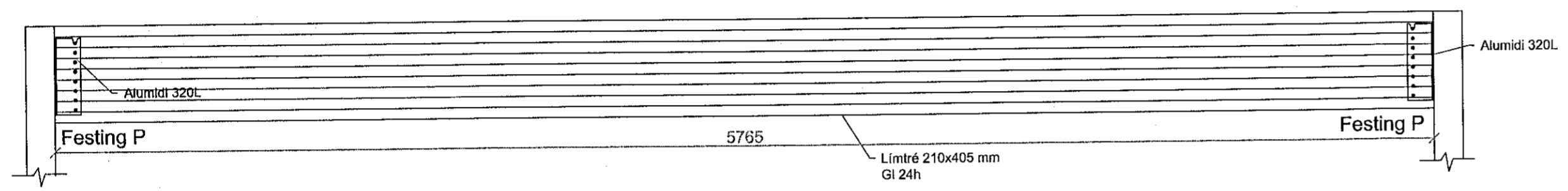
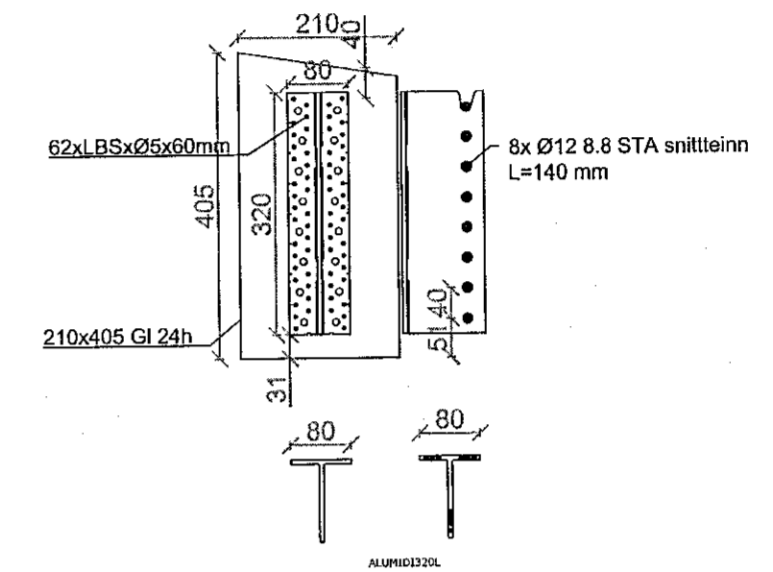


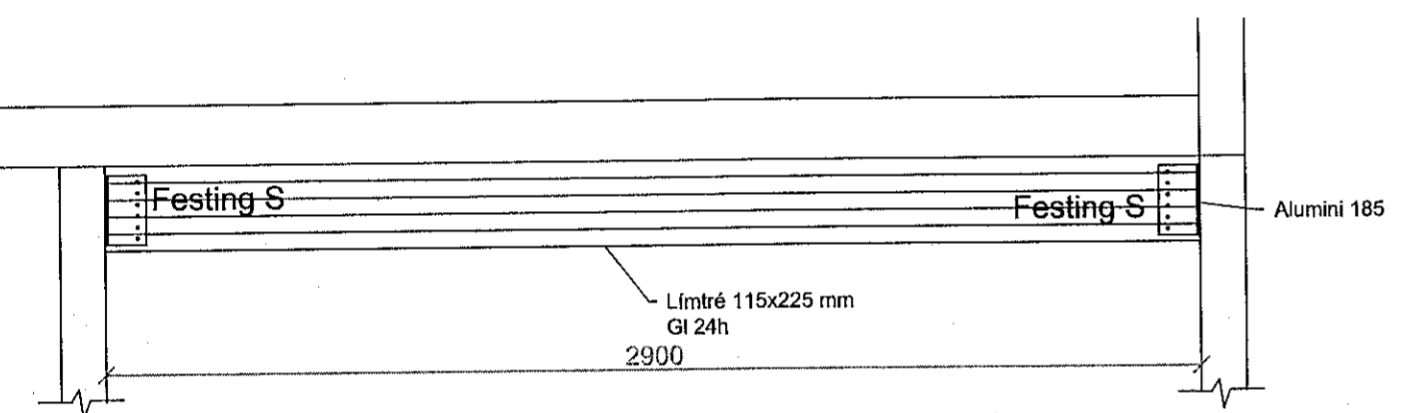
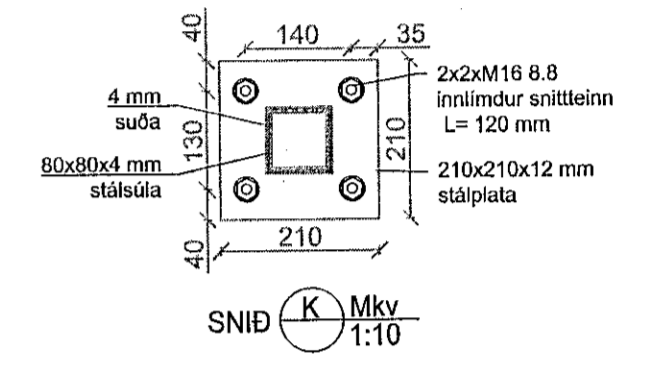
SNID I Mkv 1:20



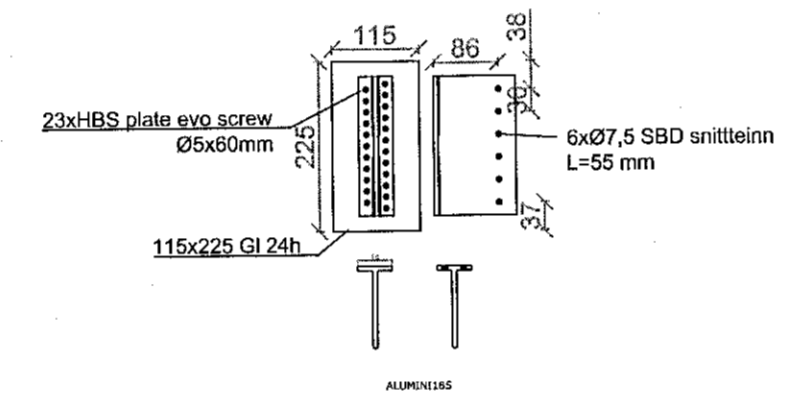
SNID J Mkv 1:20



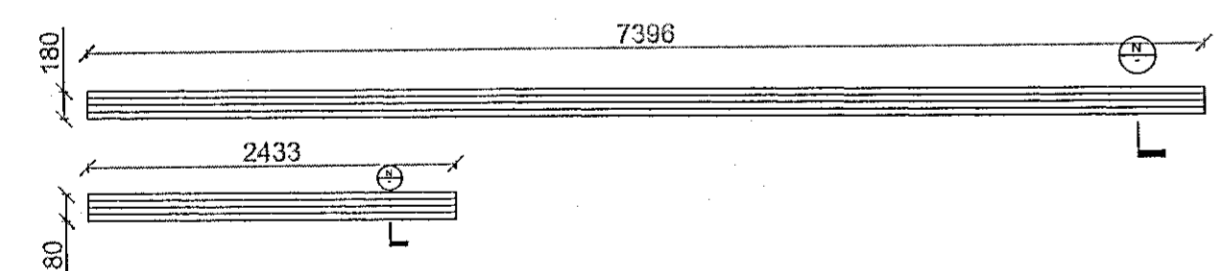
Festing P
Mkv 1:10



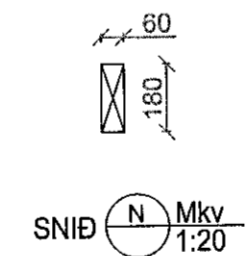
SNID L Mkv 1:20



Festing S
Mkv 1:10



Ásetur fyrir svalagölf - GI 24h eða ölt eining frá einingaframleiðanda



Hönnunarsjórn: Þórey Edda Elisdóttir, kt. 300677-4529		Aftun hönnunarsjórn: PEE	
Breyting daga:	Samþykkingur:	Verk: Völuskaró 19 - Hafnarfirði	Hannað / tekið af: PEE
		Víðfangsefni: Burðarvirki - bitar og bitafestingar	Yfirfari: BPE
			Dagsetning: 9.9.2022
			Samþykkingur: Þórey Edda Elisdóttir
			Mælikvæði: 1:20 1:10 1:5
			Verk - Teikning númer: 210305 - VS191214
		RÁDBARÐUR SF. RÁÐGJÖF OG VERKFRÆÐISJÓNUSTA	Bjarni Þór Einarsson MTFI Byggingartæknifræðingur Bsc. kt. 310348-2449 Höfðabraut 6, 530 Hvammstanga, bh@jitn.is Símar: 455-2511, 892-8296, fax: 455-2509