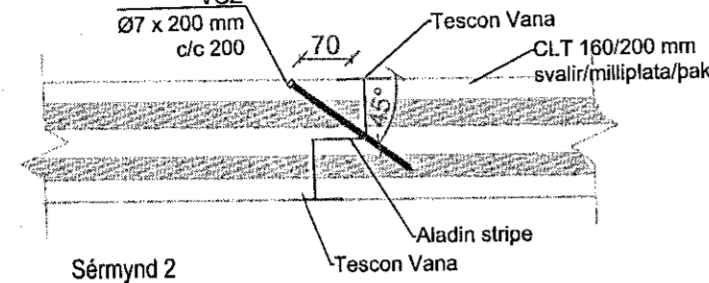
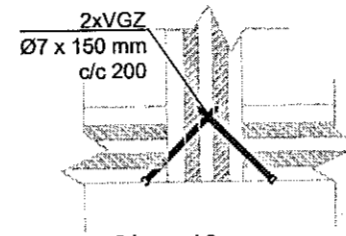


Sérmýnd 1
Mkv 1:10

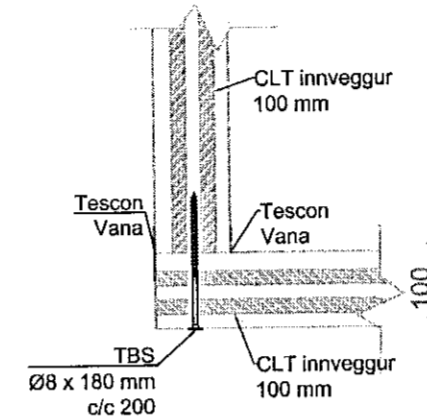


Sérmýnd 2
Mkv 1:10

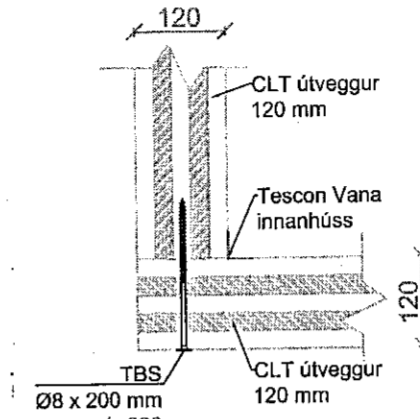


Sérmýnd 3
Mkv 1:10

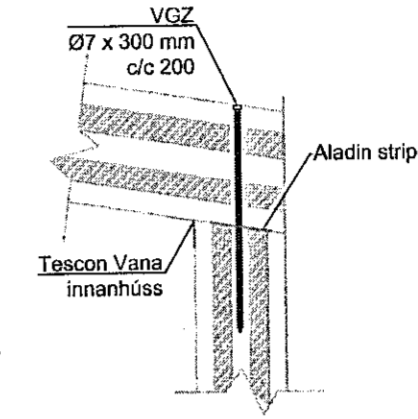
Tréskrúfa
6x100/90 mm



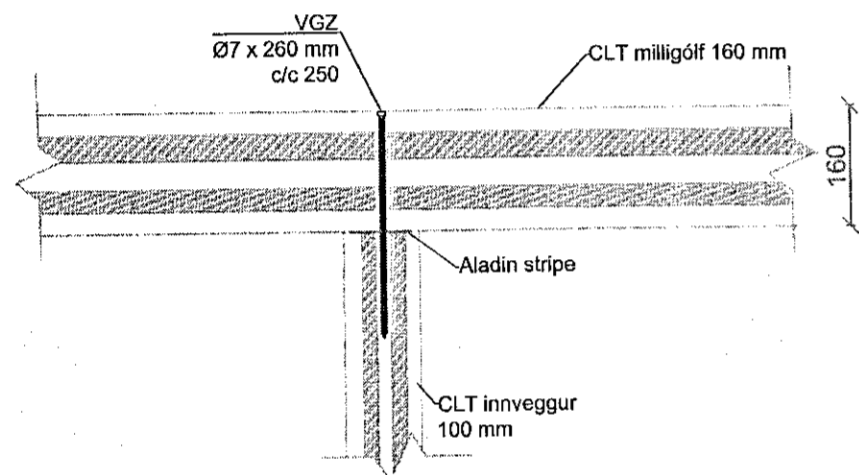
Sérmýnd 4
Mkv 1:10



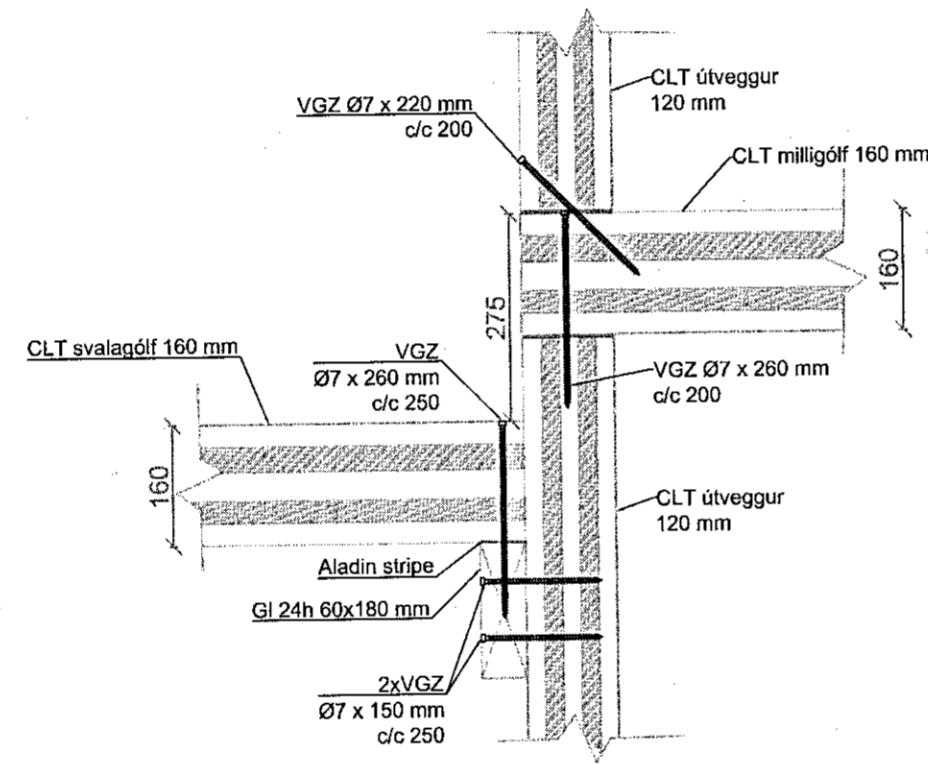
Sérmýnd 5
Mkv 1:10



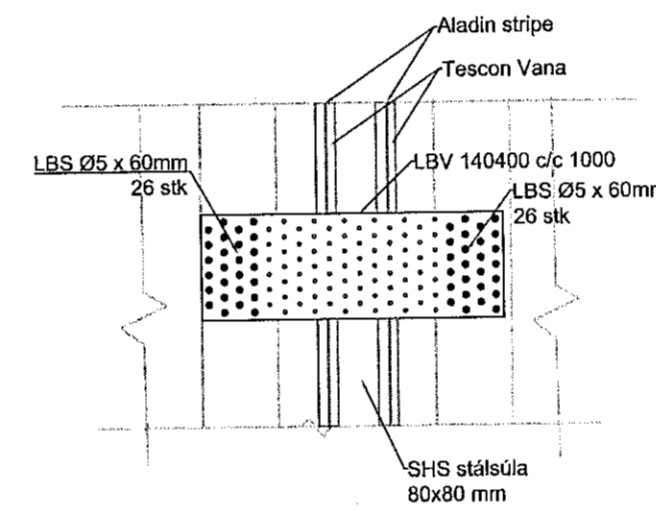
Sérmýnd 6
Mkv 1:10



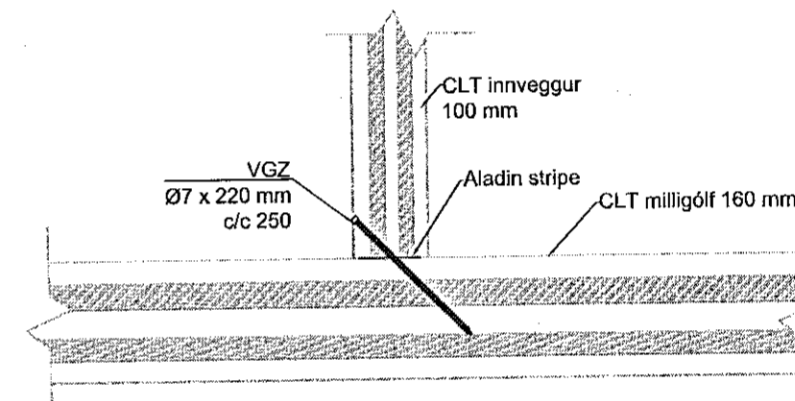
Sérmýnd 7
Mkv 1:10



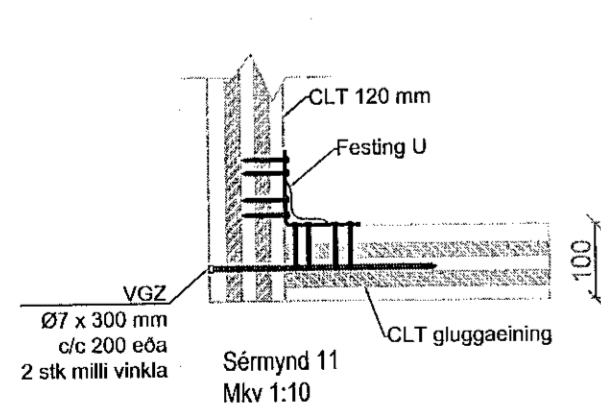
Sérmýnd 8
Mkv 1:10



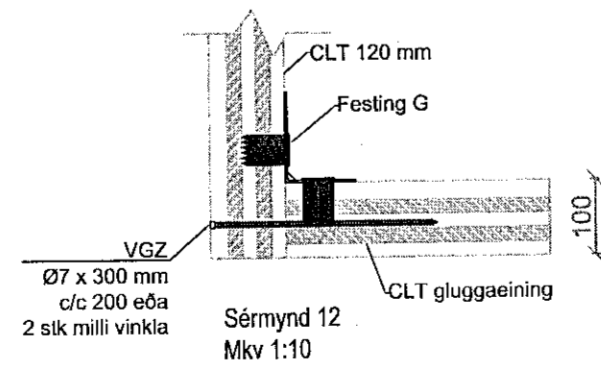
Sérmýnd 9
Mkv 1:10



Sérmýnd 10
Mkv 1:10



Sérmýnd 11
Mkv 1:10



Sérmýnd 12
Mkv 1:10

Hönnunarsjóni: Þórey Edda Elisdóttir, kt. 300677-4529		Aftun hönnunarsjóni: PEE	
Breyting daga:	Samþykktur:	Verk: Völuskarð 19 - Hafnarfirði	Hannað / teiknað: PEE
			Yfirfarið: BPE
		Vidfangsefni: Festingar	Dagsetning: 9.9.2022
			Samþykktur: Þórey Edda Elisdóttir
			Mælskifji: 1:50 1:20
			Verk - Teikning númer: 210305 - VS191217
		RÁÐBARDUR SF. RÁÐGJÖF OG VERKFRÆÐIÞJÓNUSTA	Þjarni Þór Einarsson MUI Byggingartekniþræðingur Bsc. kt. 310348-2449 Háðabraut 6, 530 Hvammstanga, bh@itn.is Símar: 455-2511, 892-8296, fax: 455-2509