

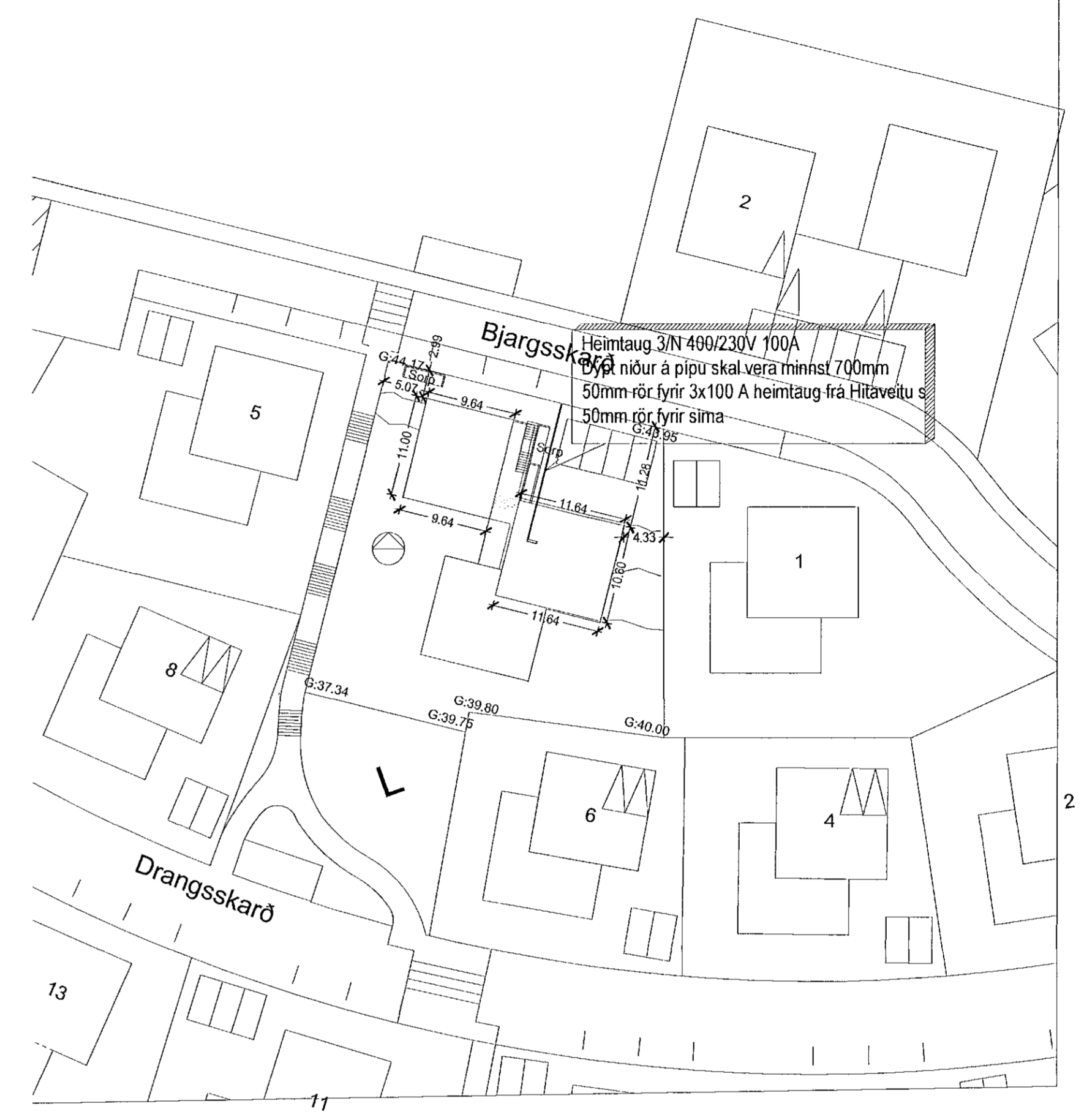
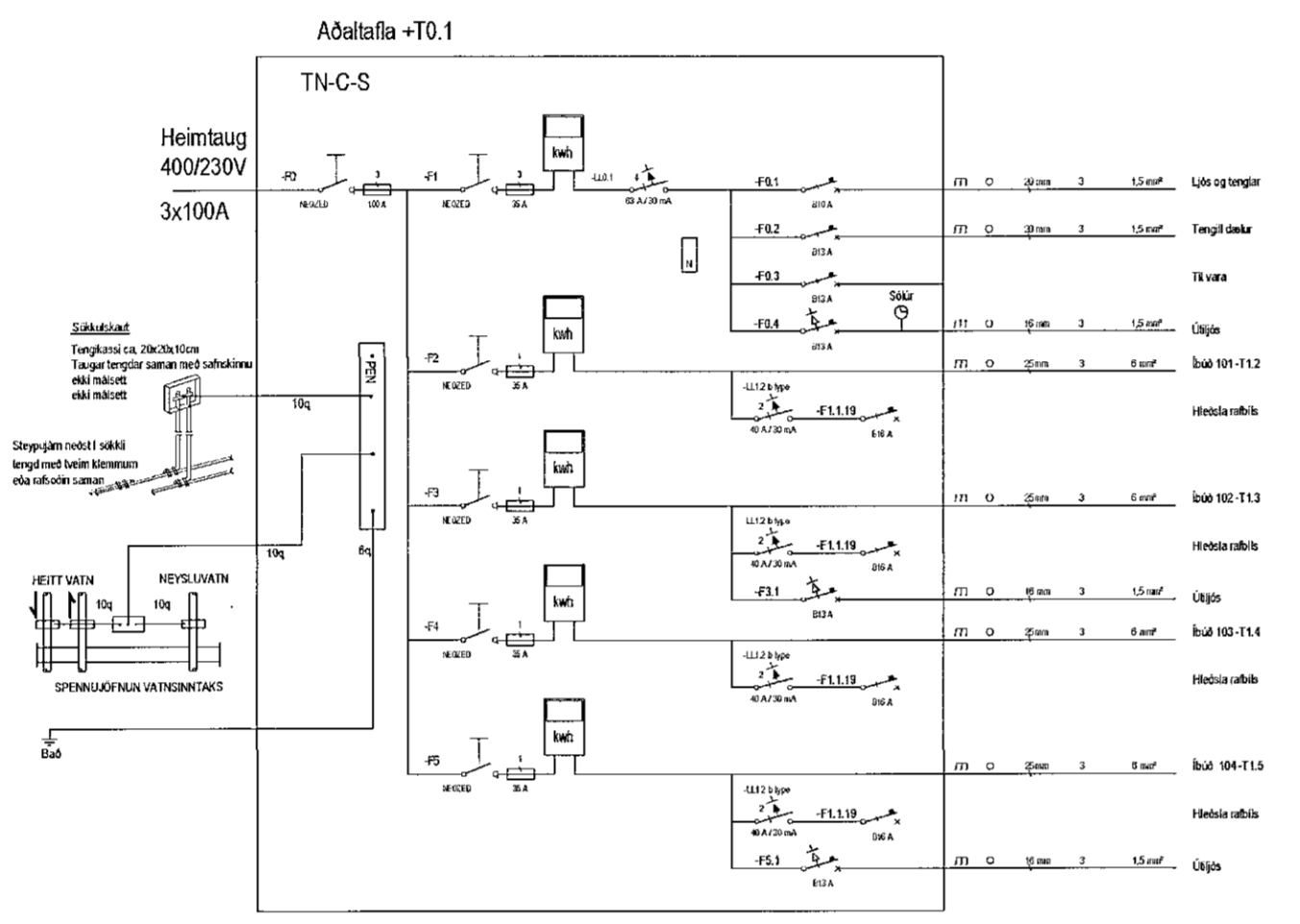
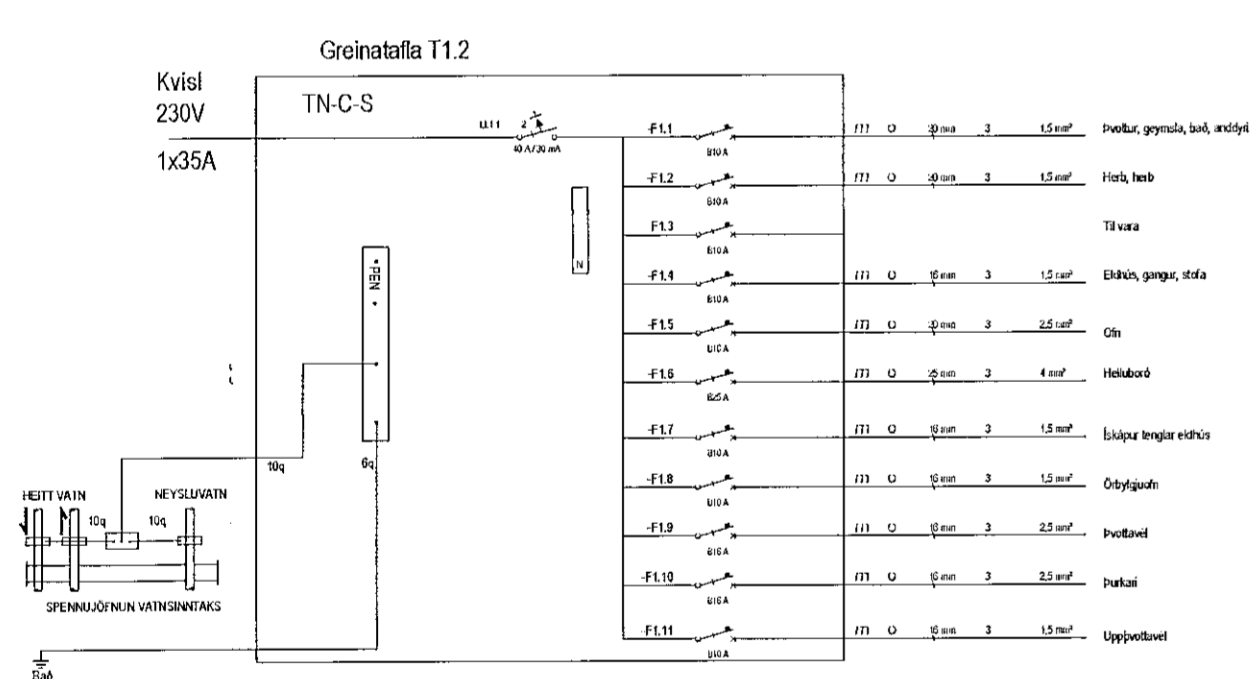
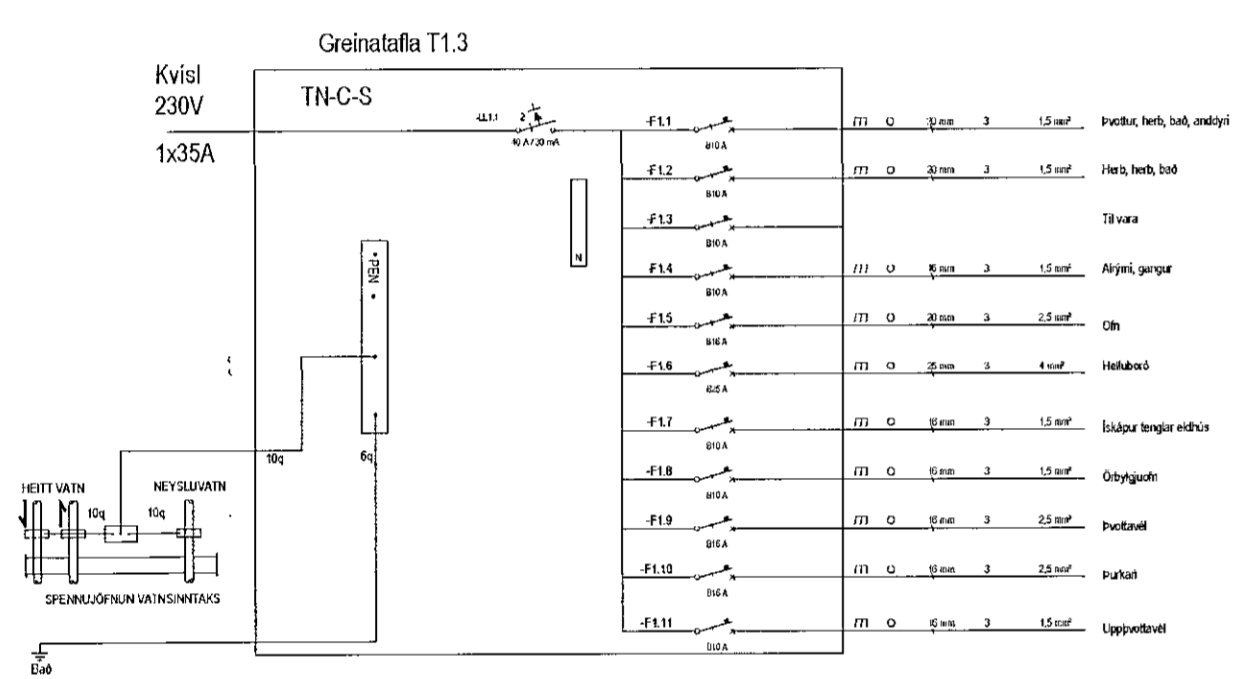
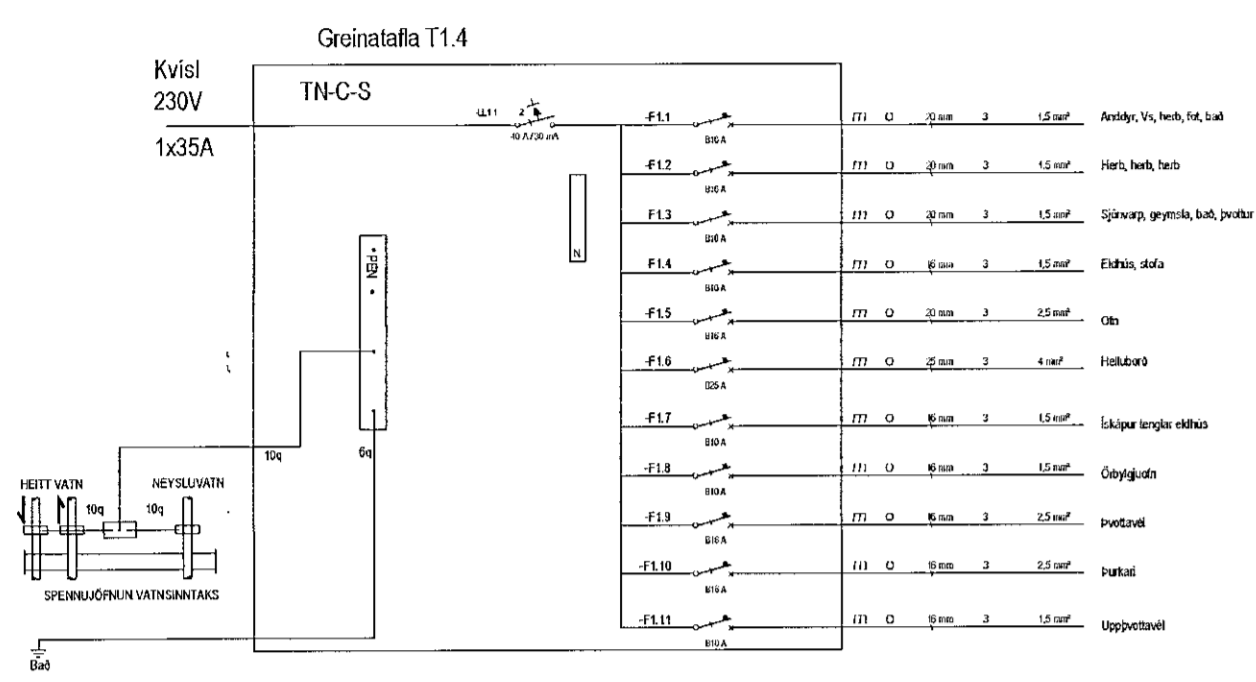
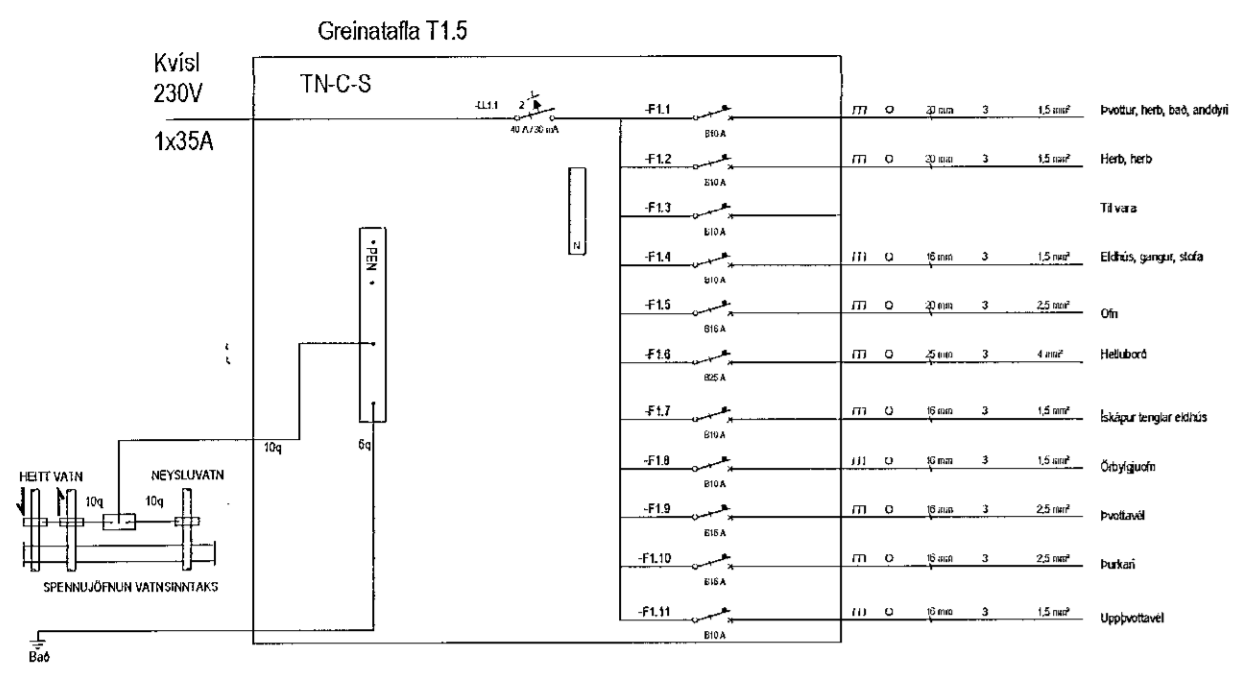
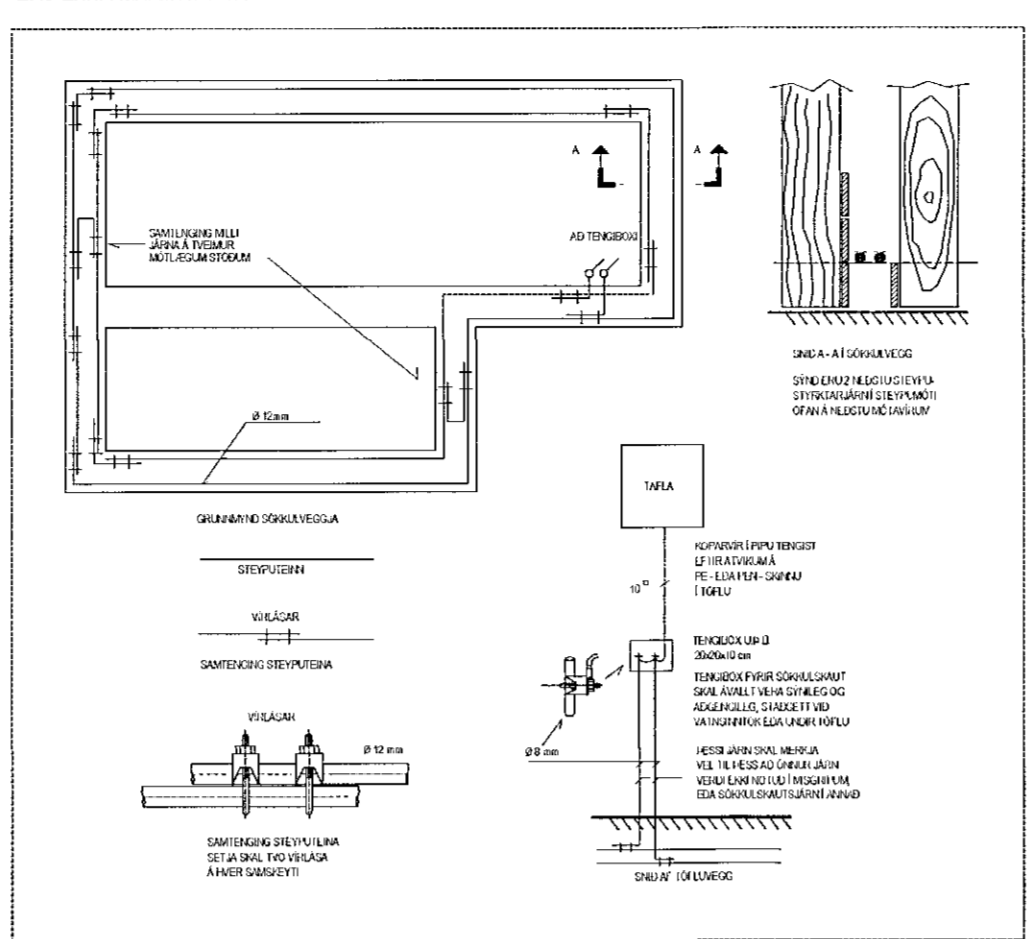
Undirskrift aðalhönnuðar / samræmingarhönnuðar

ALMENNAR SKÝRINGAR:

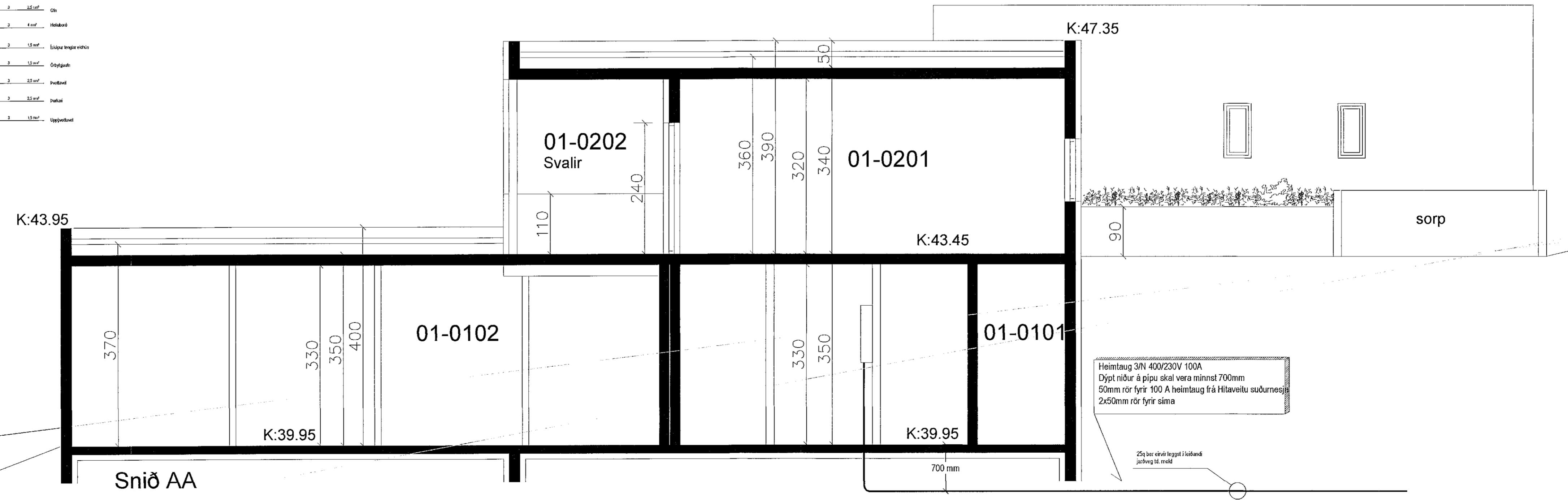
Ath. almennar skýringar gilda ekki ef annað kemur fram á teikningum.

- Öl mál eru í millimetrum [mm].
- Mál eru miðuð við miðja dós í miðja og fullfrágengi gólf, loft eða vegg.
- Pípur eru 16 mm og idregnar 1,5 mm² láráttarvir.
- Stengur er 1,5 mm².
- Hæð rofa er 1100 mm í miðja dós frá fullfrágengnu gólf.
- Hæð tengla fyrir lág- og smáspennu er 200 mm í miðja dós frá fullfrágengnu gólf.
- Máttstaurur rofa skal vera minnst 10 A og lengja minnst 16 A.
- Ivar sem pípur eru lagðar höf við hlið í steypu, skal baki milli þeirra vera minnst 30 mm, eða þannig að steypa geta auðveldlega runnið á milli þeirra.
- Í alla efsta skal setja milliskírni til aðgreiningar smá- og lágspennulagna.
- Þéttleiki rafbúnaðar skal vera í samræmi við RER.
- Öl líkn eru lúkræn og ber að samræma lagnir að tækjum eftir aðsteðum á staðnum og sérteikningum.
- Greinar að loftum eru ekki sýnder í öllum lívikum. Þær eru þá merktar viðkomandi loftu. Dæmi: +T1-F2.1.3 er grein "F2.1.3" í loftu "T1.2" (tella nr. 2. á 1. hæð).
- Til varnar af hári snertispennu skal nota núltun og lekastraumsrofavörn.
- Frágangur sökkuskauts/sérskauts skal vera í samræmi við kröfur TTS og rafveitu.
- Jarðbinda skal málmhluta lagna, tækja, lampa, loftfrestistokka og rafbúnaðar.
- Samtengja skal alla hluta rafagnastiga-bakka til að tryggja spennujöfnun.
- Vatnslagnir fyrir heiti vatn (framrás og bakrás) og kalt vatn, skal jarðbinda samkvæmt kröfum rafveitu og skila mælingum þar um til rafveitu.
- Röð skal fösam (L1, L2, L3) rétt niður á straumskinnur og greinar þannig að tryggj sé að rétt fasaröð haldist að 3ja fasa tækjum og álag milli fasa sé sem jafnast.
- Staðsetning tákna er til viðmiðunar endanleg staðsetning skal ákveðin á verkstað í samráði við verkkaupa.
- Loftbásir skulu vera minnst 77mm að dýpt.
- Hönnun miðast við þrýstirofa og dimma í loftaðsír.

SKÝRINGAMYNDIR AF SÖKKULSKAUTI ERU EKKI Í MÆLIKVARÐA



- SKÝRINGAR
- Tenglar komi í hæð 1100 mm
 - Tvöfaldur tengill (innstunga)
 - Tengill ásamt USB heildslúrlaki
 - Einfaldur tengill (innstunga)
 - Einfaldur tengill (innstunga) í hæð 1100 mm
 - Loftdösljóstæði
 - Einfaldur rofi (slökkvæni)
 - Samrofi (rofi virkar með öðrum eins rofa á sömu ljós)
 - Rofi með dimmingu
 - Hreyfiskynjari
 - Innfólt ljós
 - Driver eða tengibox fyrir innfólt ljós
 - Greinatáfla (rafmagnstáfla)
 - Simatengill
 - Loftnetstengill
 - Jarðtenging sturtu
 - Að rafmagnstöflu eða lengikassa
 - Að rafmagnstöflu T1.4 fer á grein -F1.6
 - Röralagn í gólf



Viglundur Guðmundsson, Huldulóll 13 820 Eyrbakka viglundur@simnet.is, 832-1232			
Verkhak	Verkhúner	2106.01	
Bjargsskóli 3		Efninumynd. snið afst	
Höfundur	Teiknað	Dagur	Frámundað
Viglundur	Viglundur	25.07.21	A1
Verkskipi			Mismuna
Staðsetning			Blátt nr.
Hafnarfirði			101
Samþykkt		Kennitala	
Viglundur G.		030576-5009	