

**SKÝRINGAR SNJÓBRÆÐSLU**

Nr	Svæði	Lengd	Réttarstærð
SN1	Bílastæði 1-2-3 Vestan megin	194 m	25 cm
SN2	Gangstígur neðst að tröppum	154 m	25 cm
SN3	Neðstu tröppur og 1/2 leið upp úr	181 m	25 cm

Snjóbræðslur eru 25 mm PB eða PP og þrívíðar rora skal vera 400 kPa við 40°C. Þrýsiprofa skal kerfið við 60 MPa þrýsting.

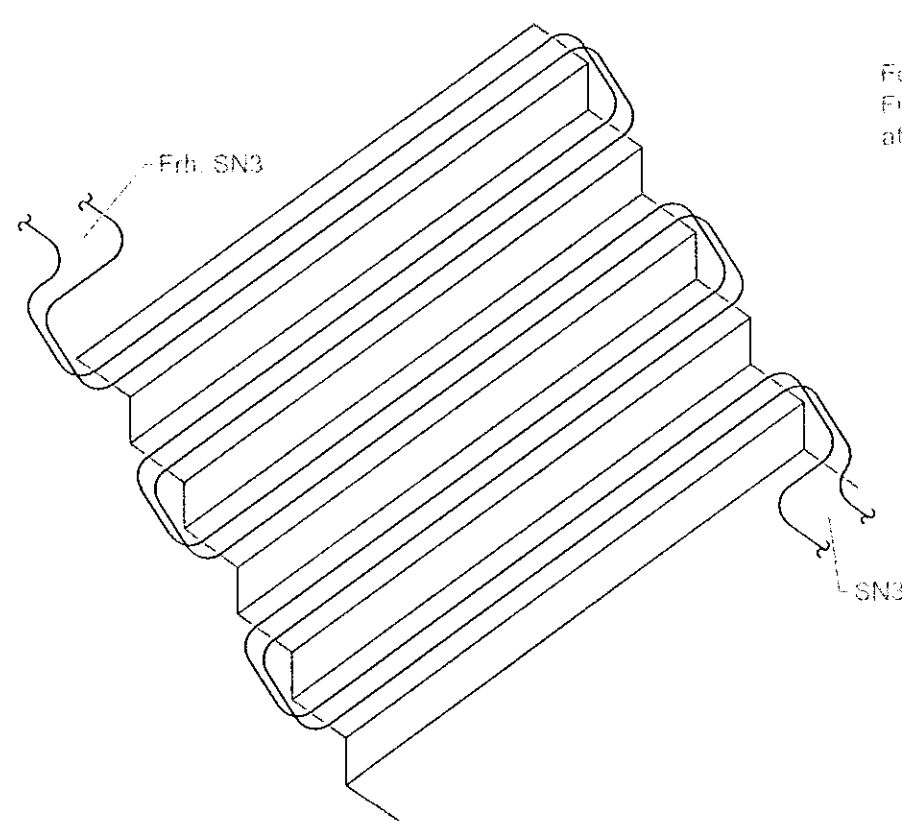
Leggja skal rörn með 25 cm múlból og nota til þess fjarlægðarklassa með minnst 2.5 m millibili. Rörn leggst í miðju 7 cm sandlagi undir hellum eða grindum. Við útlagningu rora skulu þau vera fyllt undir 300 kPa þrýsting.

Sjá trekannt upplýsingar um snjóbræðslu á teikn 403 (Lagnagránd).

Sjá aukalagnir fyrir snjóbræðslu á grunnmynd hitalagna 1:100.

Hádegisskarð 20 a

**1. HÆÐ**  
(ATH Háðir eru ekki í sama gúlkóða)



Forsteyptar tröppur með snjóbræðslu. Fremur er teygast saman og aftur ról tengjast saman

1 Snjóbræðsla í forsteyptum tröppum  
404 1:20

Verkefni	Drangisskarð 11, Hádegisskarð 20		
Byggingarhúsi	Hádegisskarð 20ab		
Teikning	Hitalagnir Snjóbræðsla		
Hönnuður	Garðar Ingólfsson kt 160259-36919	<i>Garðar</i>	
Hönnunarsjóni	Kristinn Ragnarsson kt 120944-2669	<i>Kristinn</i>	
Teiknað	Ingimundur Þór Þorsteinsson	Kvarði	Teikn NR
Frumútgáfa dagsetning	16. ágúst 2021	1:50	<b>404</b>
Breyt. Nr.-Dags.			