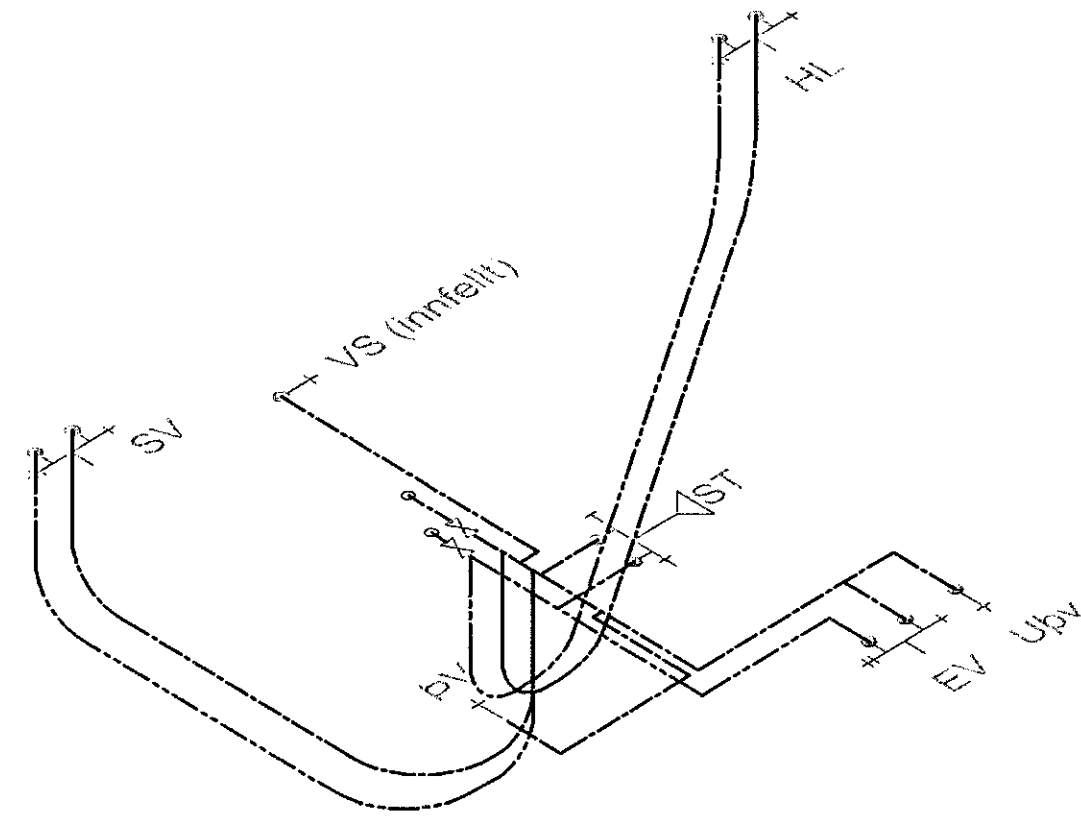
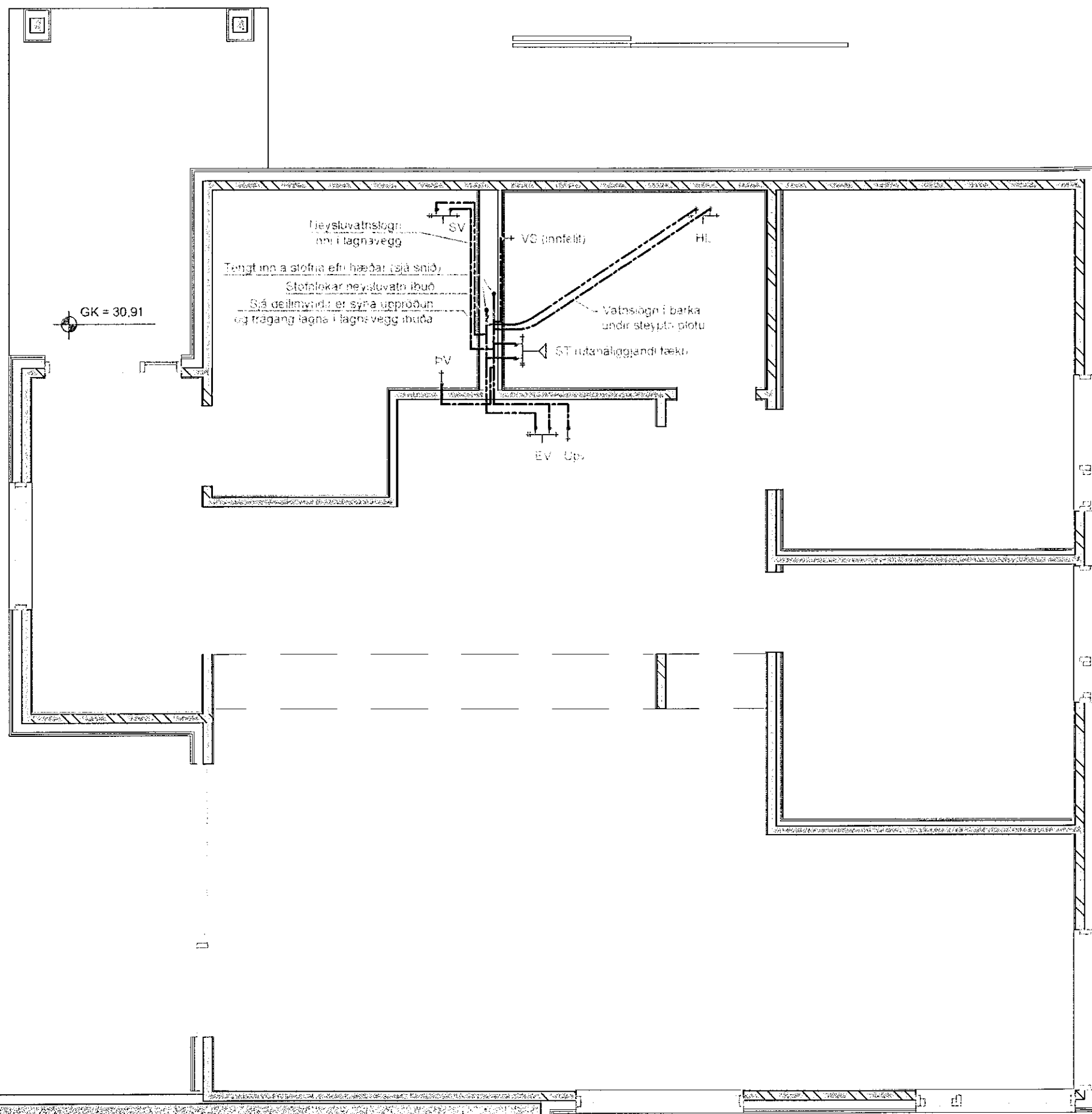
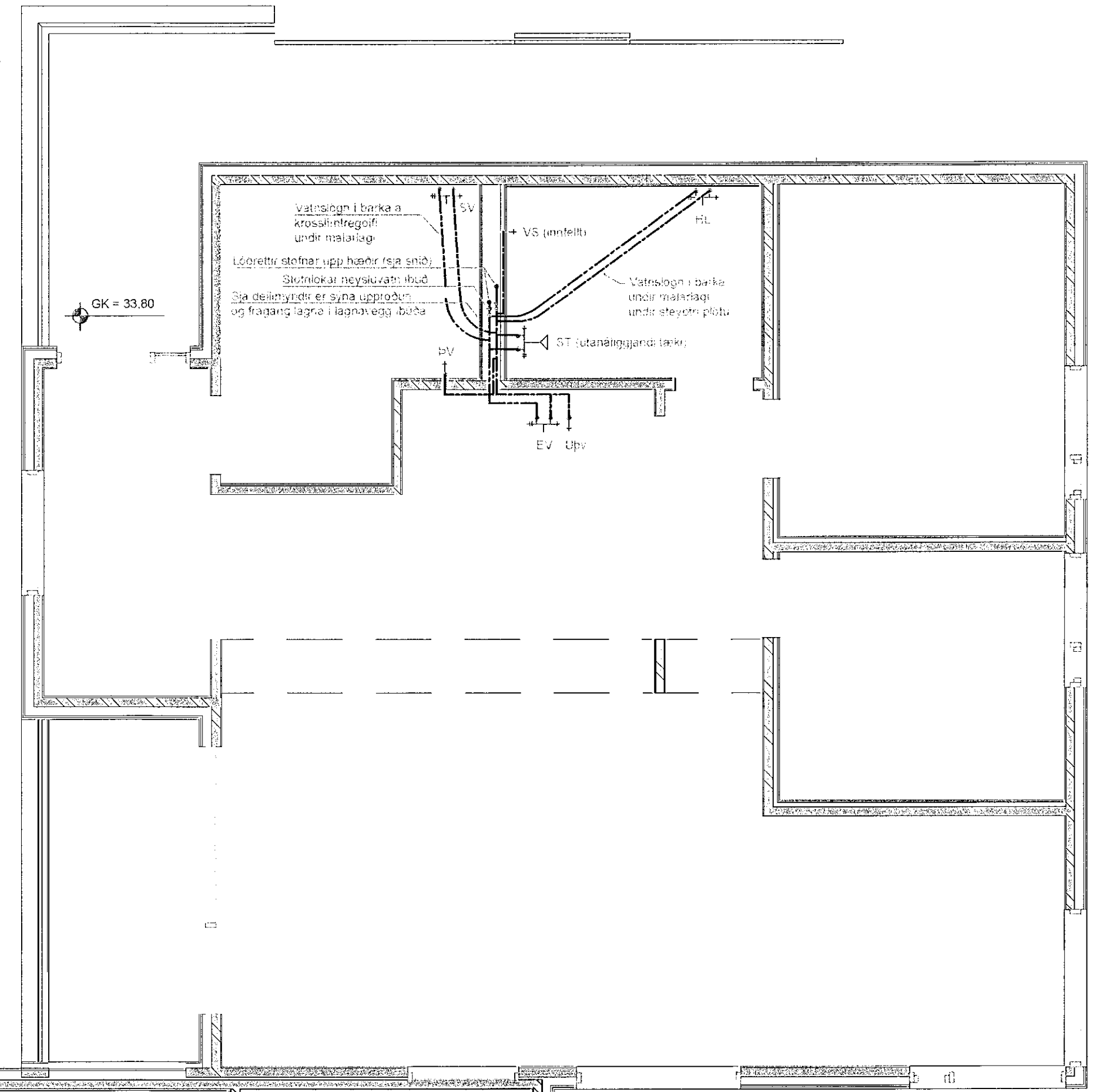


1 Rúmmynd neðri hæða ekki í kvarða



2 Rúmmynd efri hæða ekki í kvarða



Hádegisskarð 20 b

Hádegisskarð 20 a

1. HÆÐ

(ATH Hæðir eru ekki í sama gölfhóða)

2. HÆÐ

(ATH Hæðir eru ekki í sama gölfhóða)

SKÝRINGAR NEYSLUVATNSLAGNIÐ

- HL Handfang
 - VG Vatnsalemi
 - EV Eltúshvaskut
 - ST Sturtis
 - ÞV Þvottavél
 - Uþv Uppþvottavél
 - SV Skriflavaskut
- Allt efn lagna og frágangur kerfisins sé í samræmi við gildandi staðla og reglugerðir

Allar lagnt innar íbúðar eru 16 mm TECEflex Al-Plast (eða sambærilegt) tengt með skregnum tengingum. Hámarksþrygghæð lagna er 5x þvermál þess 80 mm fyrir 16 mm rör. Þú á milli festinga á rorum skal vera að hámarks 1 m. Til að hamaika gæði hljóðvistar skalt forðast að lita tora snerta veggi, þúnað eða annað. Sjá deilmýndir af frágangur lagna í lagnavegg íbúða.

Nota skal einungis tungu sem aðlöðu eru til samsetningu TECEflex efnu. Við samsetningu er óþvikkulu ton ytt upp á tenging þar til það stöðvar. Þú bit sé enn þá upp að möykkraga. Síðan er átt-ogshjörpin dregin alla leið upp að möykkraganum og gætt að því að tenging sé hornrétt á róm allan tímann. Leggja skal og festa lagnt þannig að vegna hitaáhrimsins sé gert sé ráð fyrir tengingni á róm upp á 1 mínút.

ÞRYSTIÞRÖFUN:
Nota skal þryslimaði með hákvæmni upp á 0,1 bar amk. Eftir að vatni er hleypt á kerfið skal það standa í um 30 mín. til að jafna hita á milli vatns og lagna. Síðan er settur þryslingur á kerfið sem er 10% hærra en kerfisþryslingur í hæsta punkti því sem þrófun er gerð. Þeim þrysling er haldið í 30 mínútur og leyst þá spánlegum lekum á milli lagnt. Eftir það er þryslingunni loskað um helming og horum haldið í tvo tíma. Á þessum tíma á ekkert þryslimaði að verða í kerfinu.

ENDURVINNSLA:
Tengingarnir TECEflex eru hleypt á endurnýta. Það er gert með því að lita tengingarnir með loftþrútu upp í 130°C og síðan er tengingarnir dregin úr rómum með tring. Algangur af TECEflex efnu fara í endurvinnslu með plasti.

Verkhett	Drangsskarð 11, Hádegisskarð 20		
Byggingartíð	Hádegisskarð 20ab		
Tekning	Neyslulvatnslagnir, Grunn og Rúmmyndir		
Hönnuður	Gardar Ingjónsson kt 160259-36919	<i>Gardar</i>	
Hönnunartíð	Kristinn Ragnarsen kt 120944-2666		
Teknað	Ingimundur Þór Þorsteinsson	Kvarði	Tekin NR
Frnmúlgáfa dagsetning	16. ágúst 2021	1:50	501
Þreyt. Nr-Dags.			