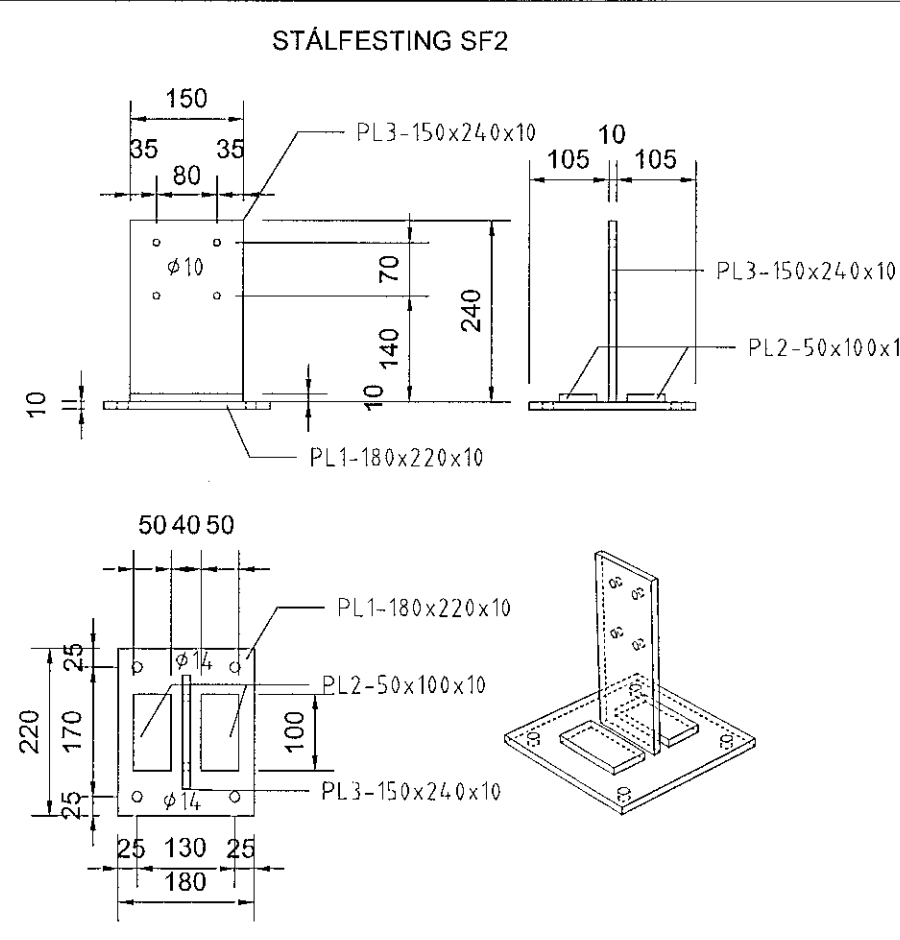
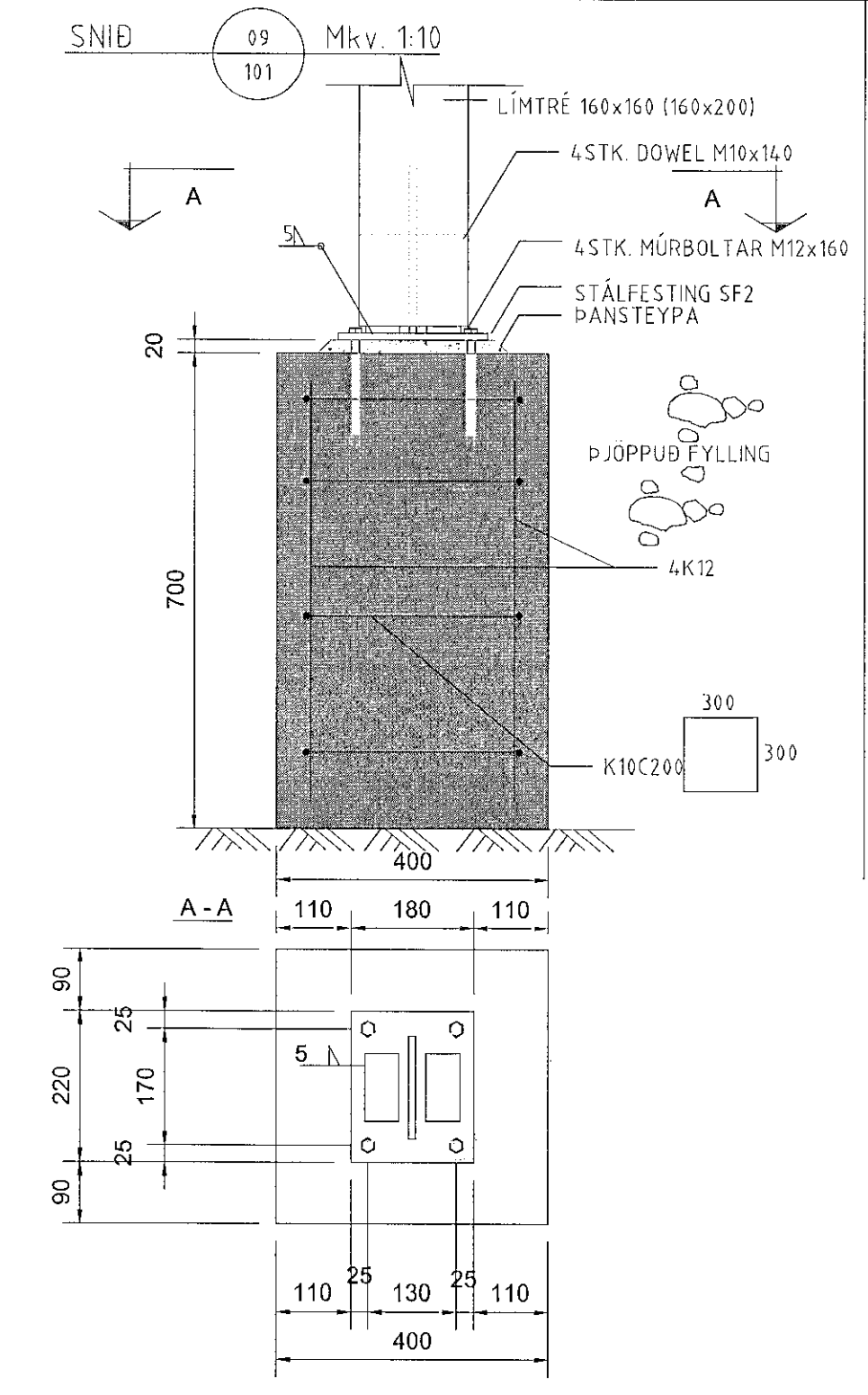
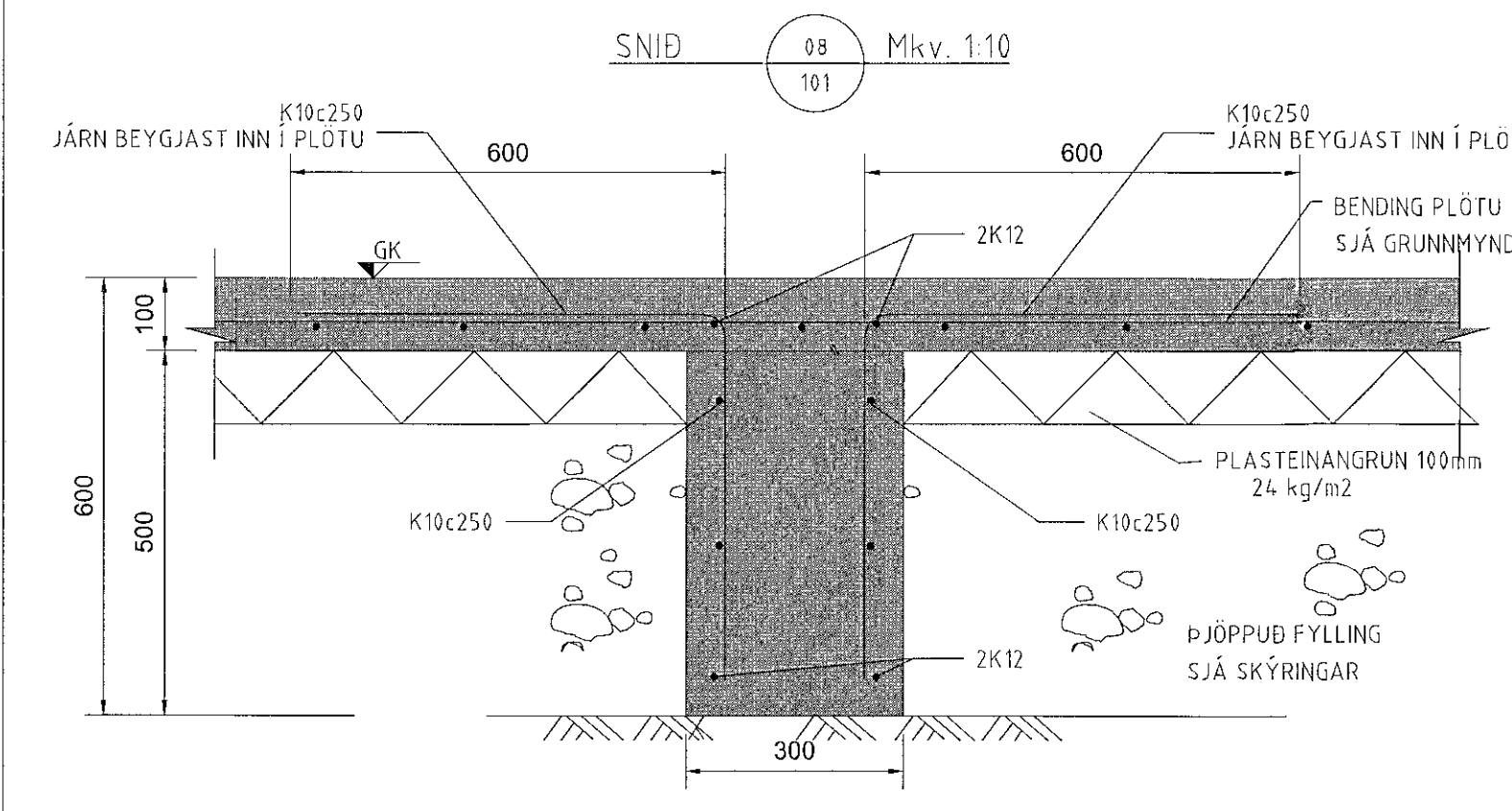
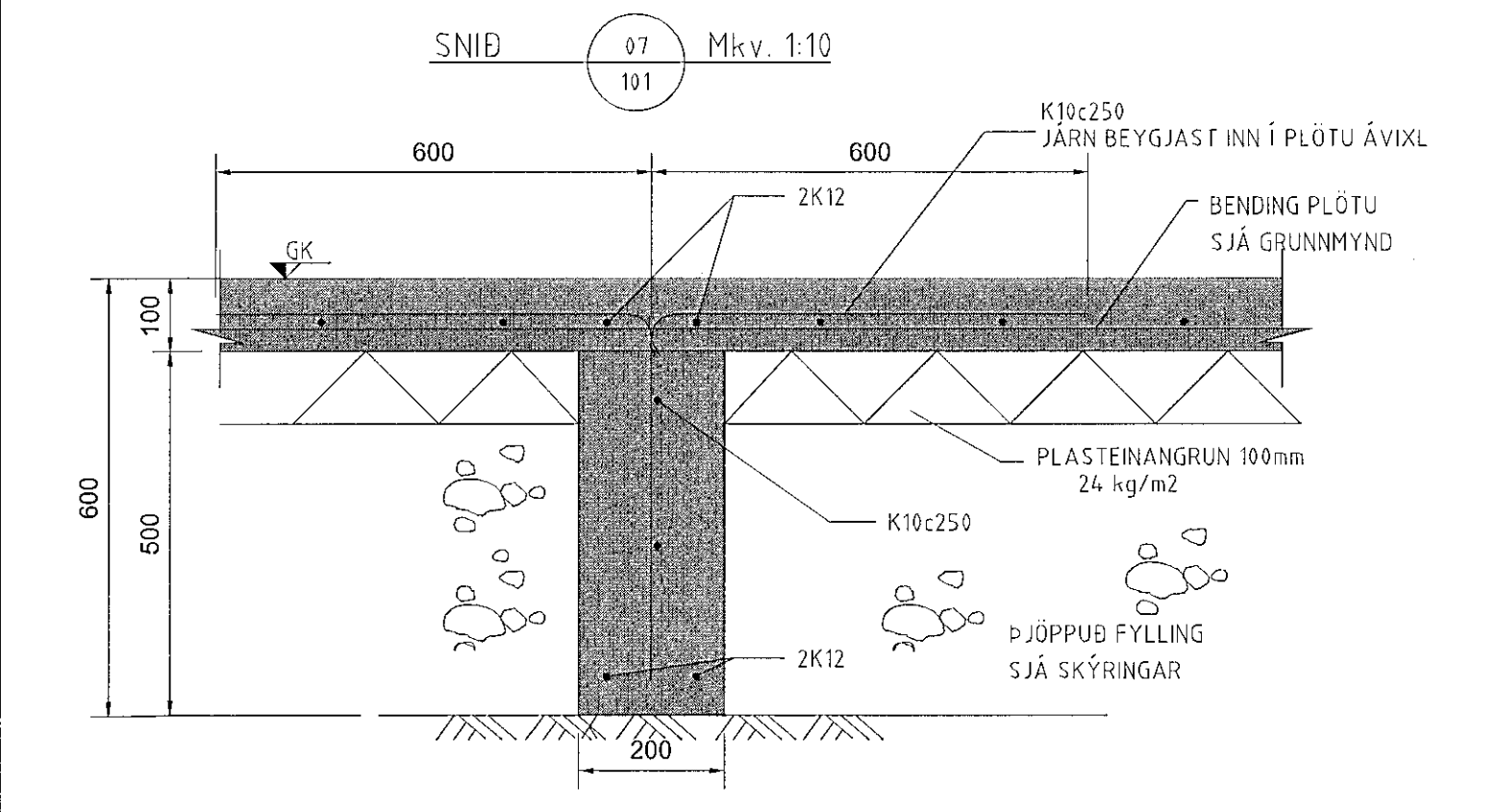
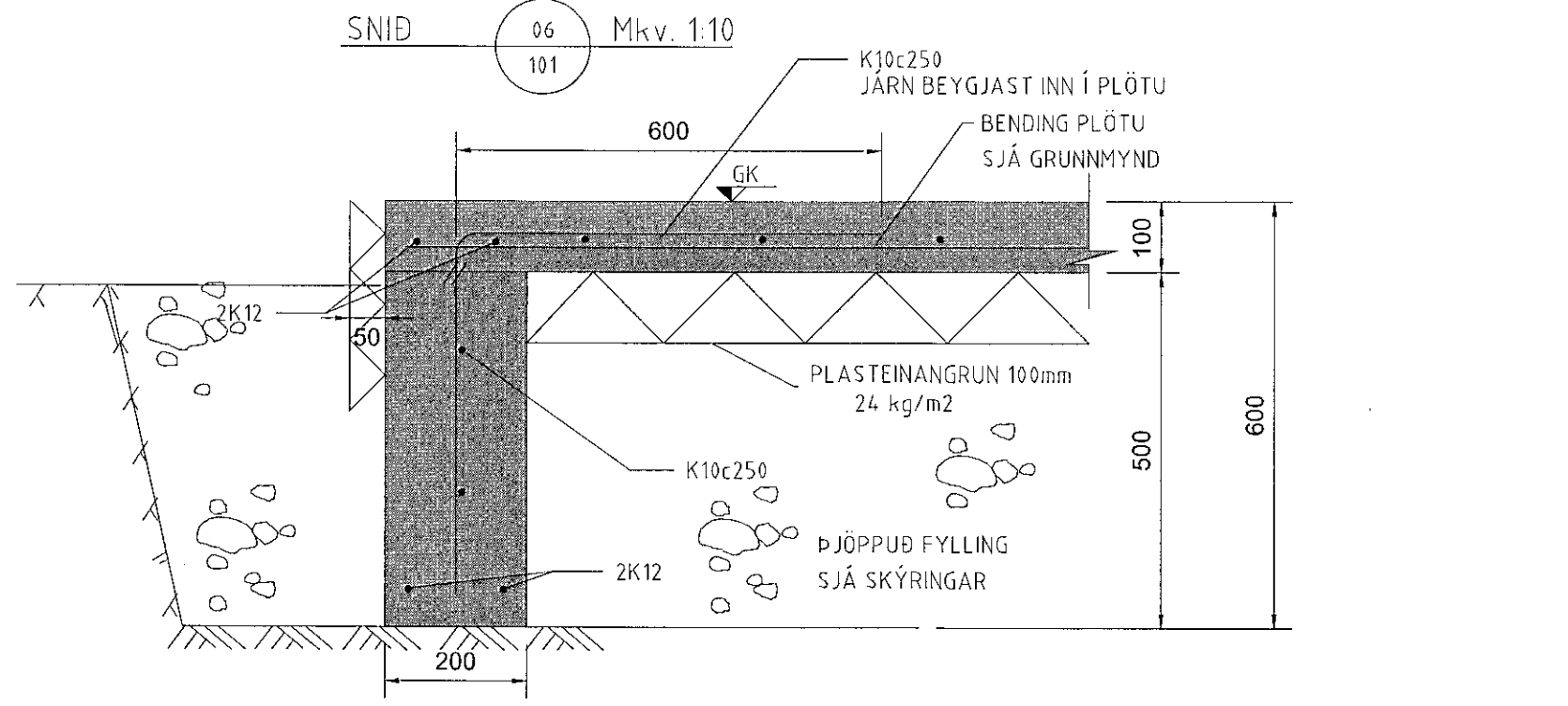
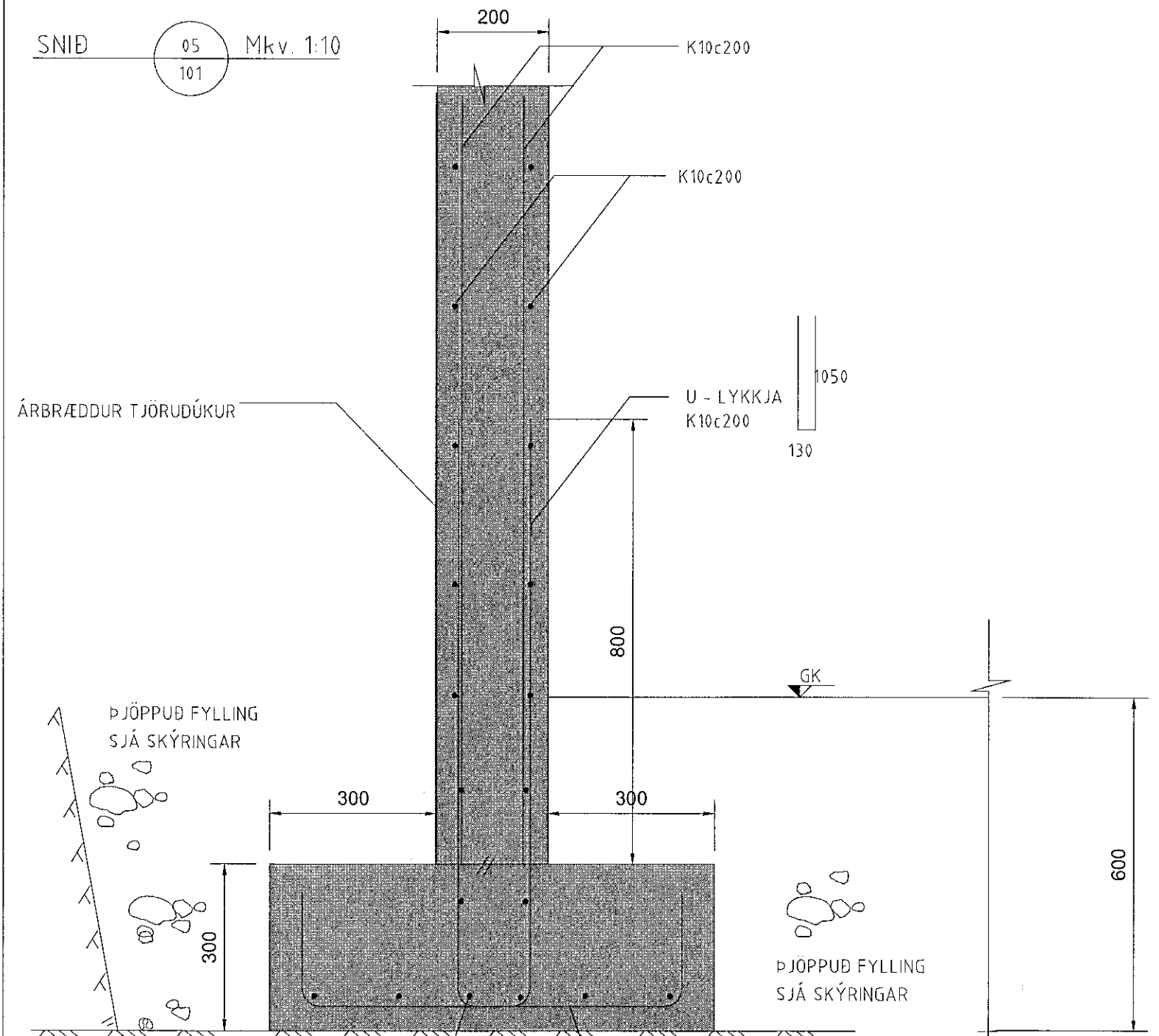
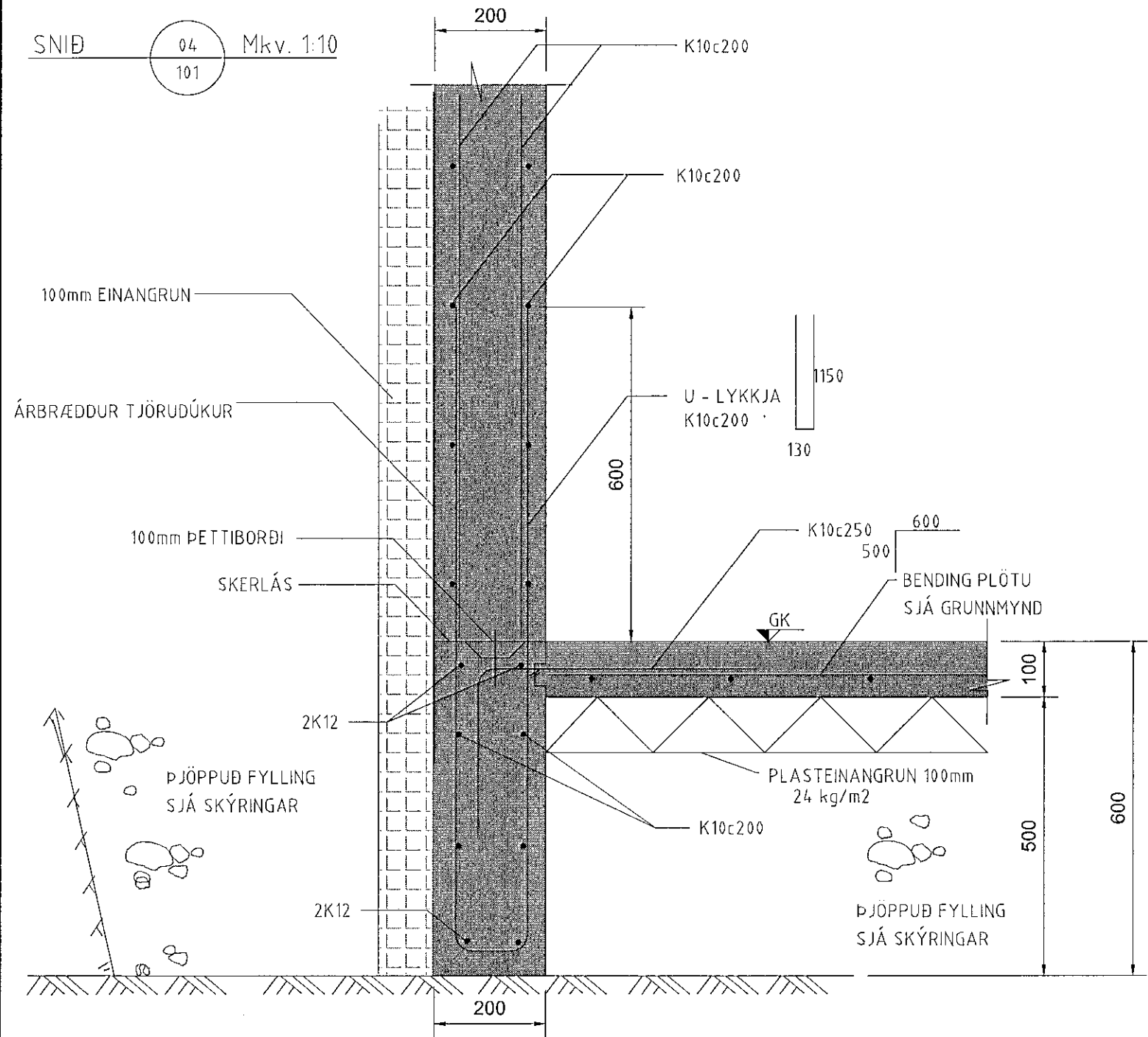


Sambýkt þann
13. sep. 2021
F.H. Verkfræðistofa Reykjavíkur
Hönnunartjóri
Kristinn A. Jónsson
HFA

- SKÝRINGAR:
- ALMENNAR SKÝRINGAR SJÁ TEIKNINGU B 001
 - ALLT EFNÍ OG ÖLL VINNA SKAL VERA Í SAMRÆMI VIÐ GILDANDI STAÐLA OG REGLUGERÐIR
 - ÖLL MÁL ERU Í MILLIMETRUM
 - SÖKKLAR STANDI Á FÖSTUM BOTNI Á FROSTUFRIÐI DYPI, Á ÞJAPPADRI FYLLINGU. ÁLAG Á GRUNN 0,40MPa
 - ÞAR SEM EKKI ER MERKT DELI SKAL NOTA SAMBÆRILEGT



F.H. VERKFRÆÐISTOFU REYKJAVÍKUR:
JÓN ÞÓR FINNBOGASON - KT: 200977-5059
HÖNNUNARTJÓRI:
KRISTINN RAGNARSSON KT. 120944-2669
Verkfræðistofa REYKJAVÍKUR
FISKISLÓÐ 75, 101, REYKJAVÍK KT: 560415-0600

VERK:
Drangsskarð 11 / Hádegisskarð 20
Hafnarfjörður

TEIKNING:
SÖKKLAR SNID 01

| | | |
|---------------------|-----------------------|-------------------|
| VERKNR.: 2111 | MKV.: 1:10 | |
| TEIKNAD: MM | HANNAD: MM | YFIRFARID: JPF |
| DAGS: 14.07.2021 | TEIKNING NR: B4.01 | ÚTGÁFA NR.: A |

| NR. | BREYTING | DAGS | TEIKN | HANN | RÝNT | SAMP |
|-----|--------------|------------|-------|------|------|------|
| A | VERKTEIKNING | 14.07.2021 | MM | MM | JPF | JPF |