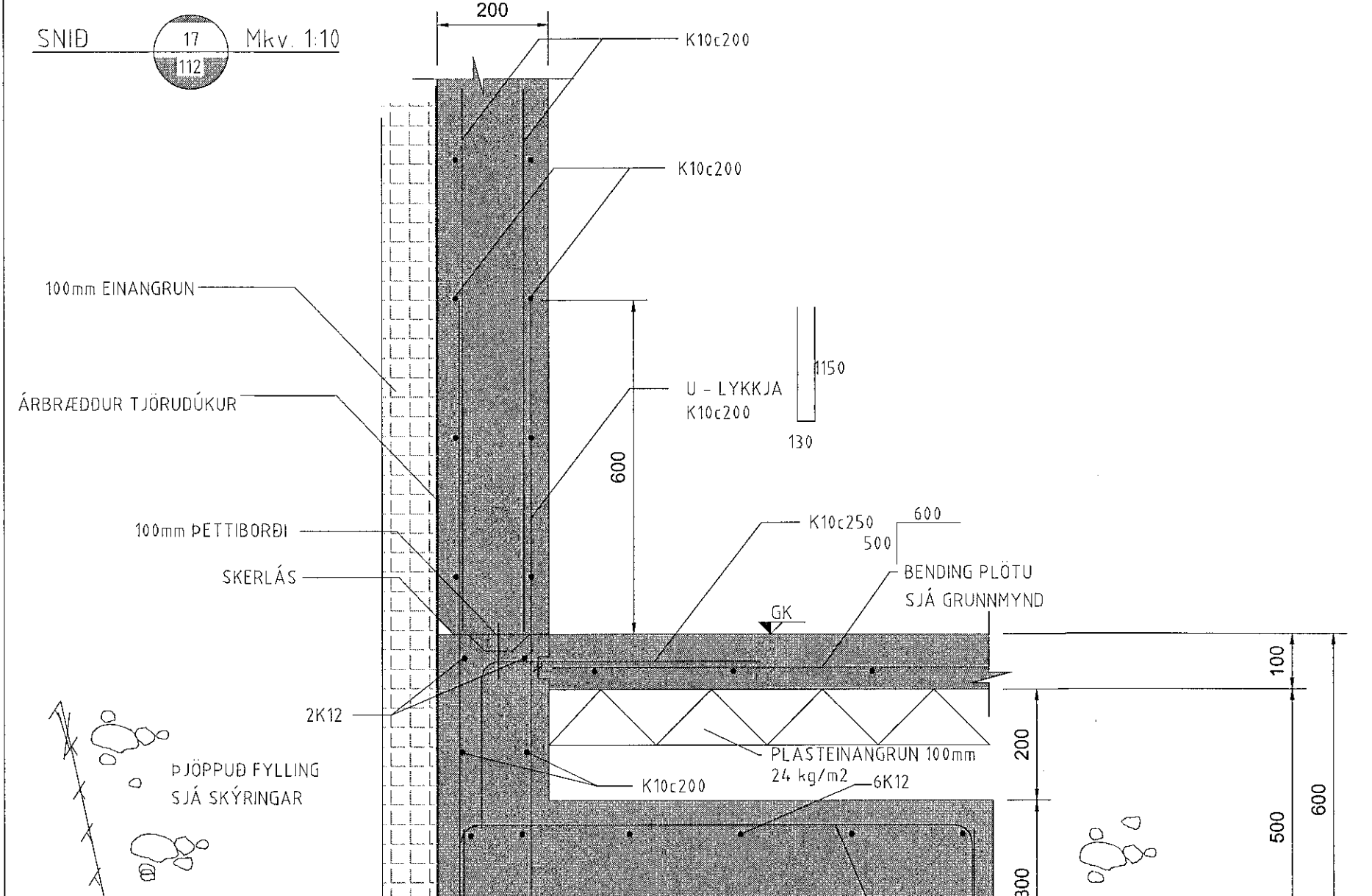
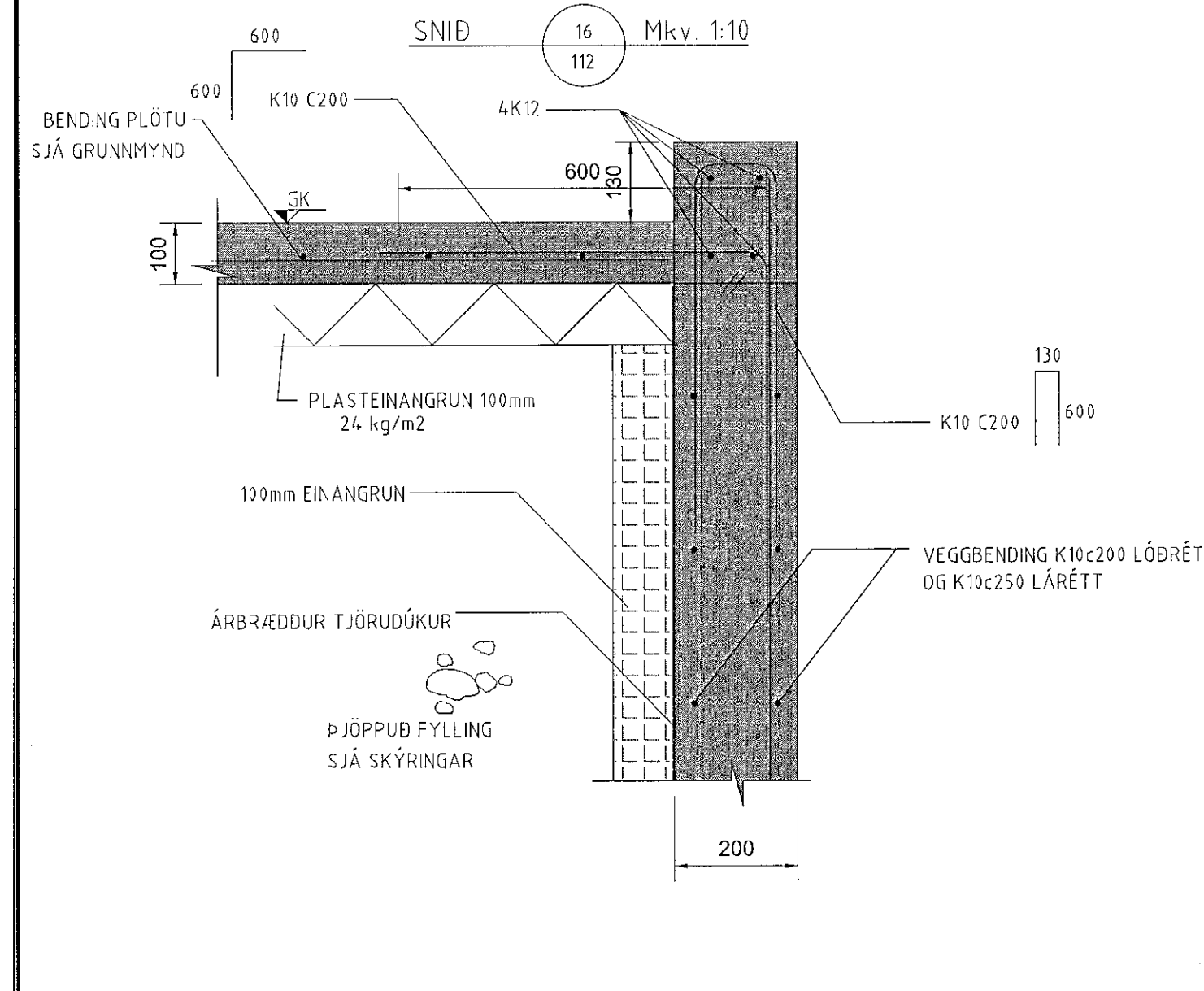
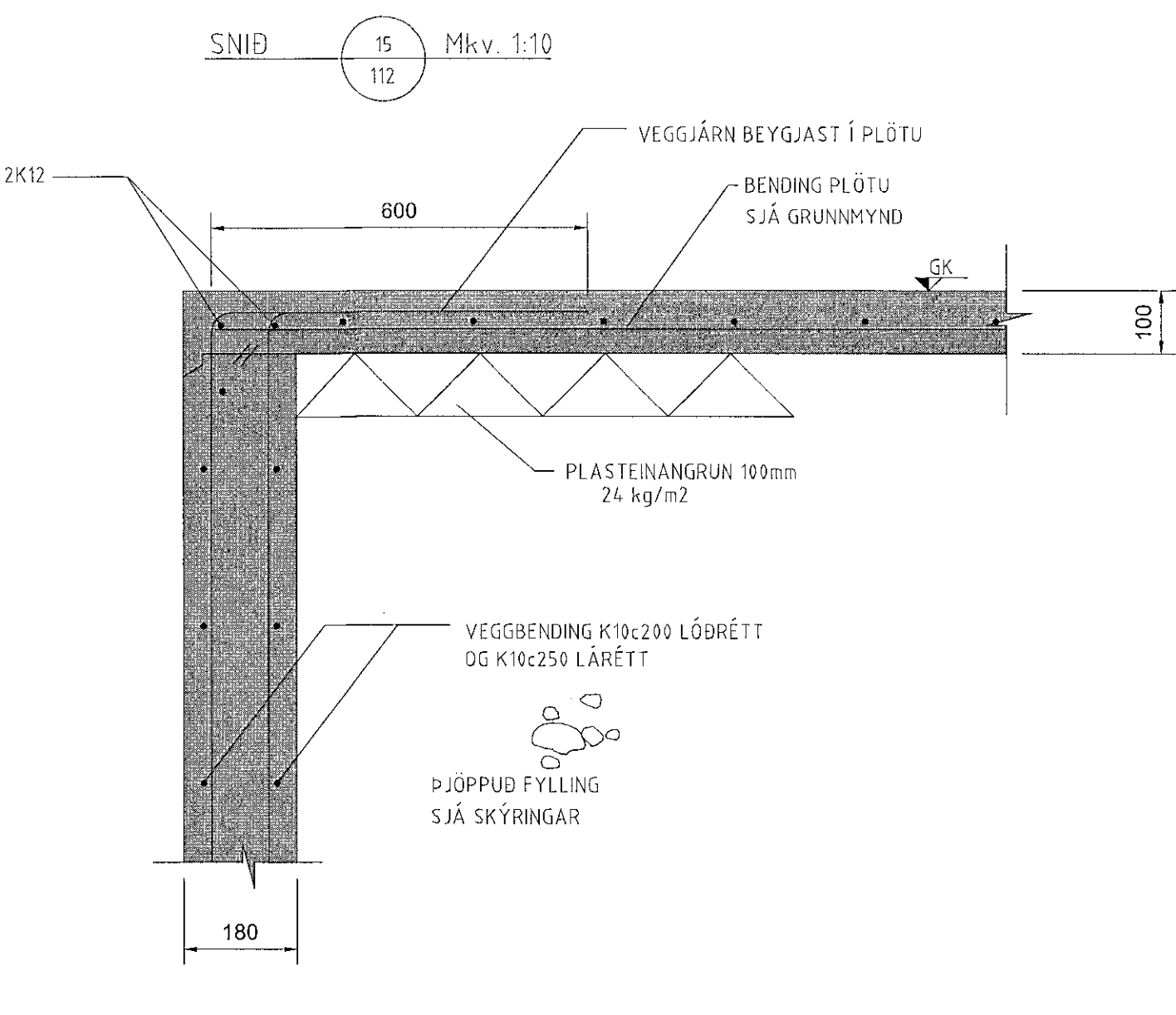
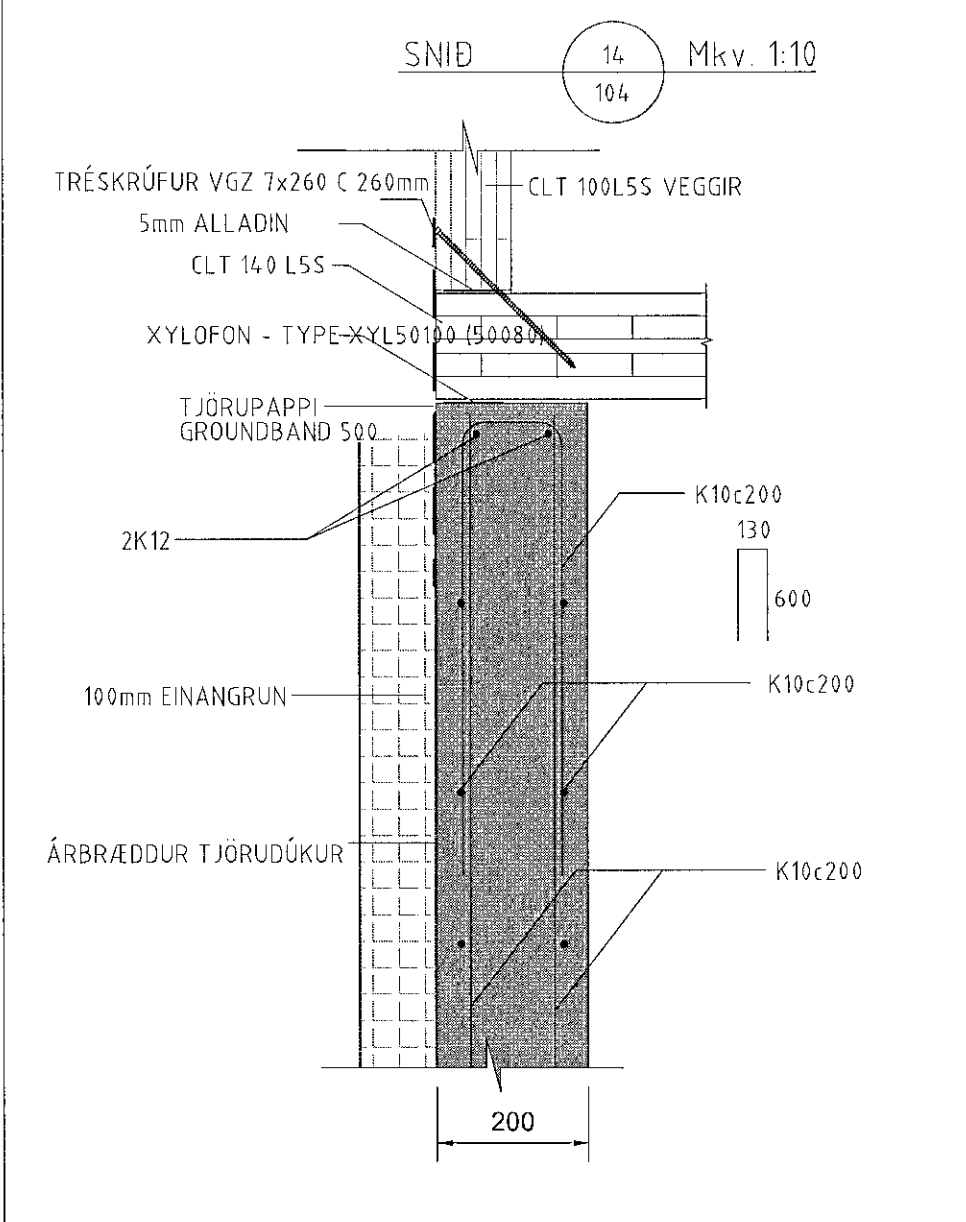
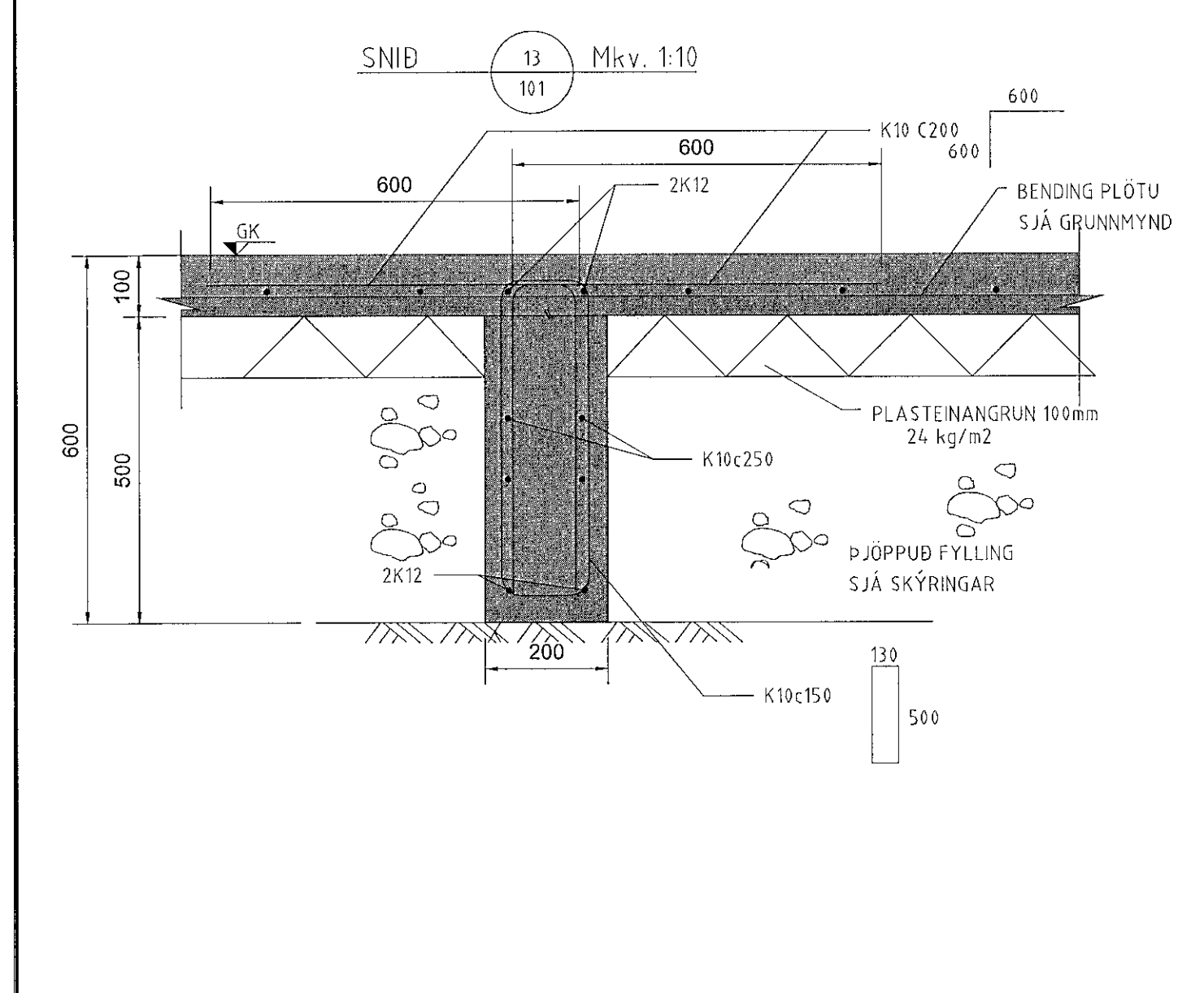


Sambýkt þann
13. sep. 2021
F.H. Verkfræðistofa Reykjavíkur
Hjálmar A. Jónsson
H.A.S

- SKÝRINGAR:
- ALMENNAR SKÝRINGAR SJÁ TEIKNINGU B 001
 - ALLT EFNÍ OG ÖLL VINNA SKAL VERA Í SAMRÆMI VÍÐ GILDANDI STAÐLA OG REGLUGERÐIR
 - ÖLL MÁL ERU Í MILLIMETNUM
 - SÖKKLAR STANDI Á FÖSTUM BOTNI Á FROSTUFRIU DYPI, Á ÞJAPPADRI FYLINGU. ÁLAG Á GRUNN 0,40MPa
 - ÞAR SEM EKKI ER MÉRKT DEILI SKAL NOTA SAMBÆRILEGT



F.H. VERKFRÆÐISTOFA REYKJAVÍKUR
JÓN ÞÓRFINN ROÐASON - KT: 200977-5059
HÖNNUNARSTJÓRI:
KRISTINN RAGNARSSON KT. 120944-2669

Verkfræðistofa
REYKJAVÍKUR
FISKISLÓÐ 75, 101, REYKJAVÍK KT: 590415-0600

VERK:
Drangsskarð 11 / Hádegisskarð 20
Hafnarfjörður

TEIKNING:
SÖKKLAR SNID 02

VERKNR.: 2111	MKV.: 1:10
TEIKNAD: MM	HÁNNAD: MM
YFIRFARID: JPF	YFIRFARID: JPF
DAGS: 16.07.2021	ÚTGÁFA NR.: A

NR.	BREYTING	DAGS	TEIKN	HANN	RÝNT	SAMP
A	VERKTEIKNING	16.07.2021	MM	MM	JPF	JPF