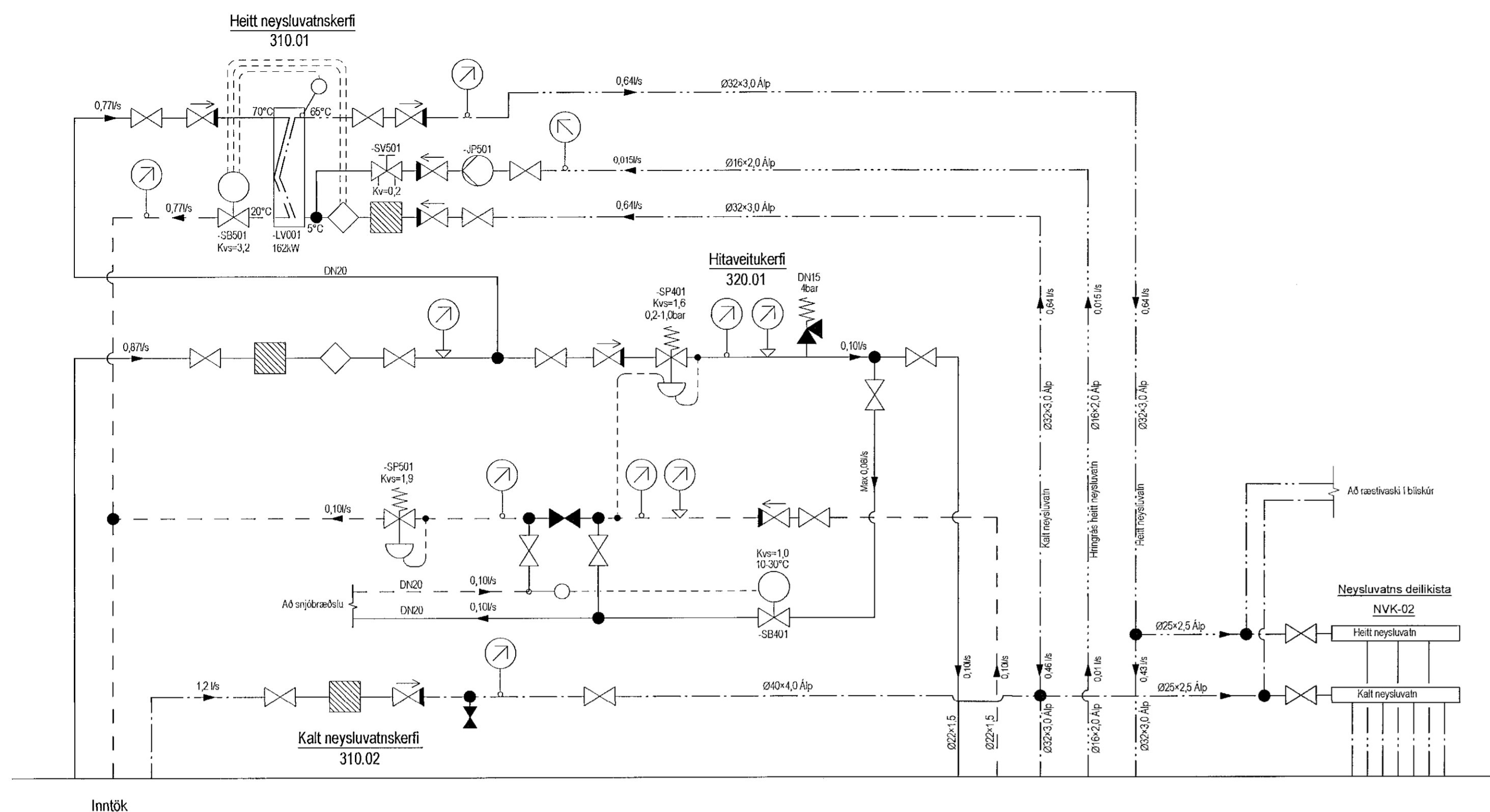


SKÝRINGAR

Almennar skýringar sjá teikningu P0 000 og P0 001

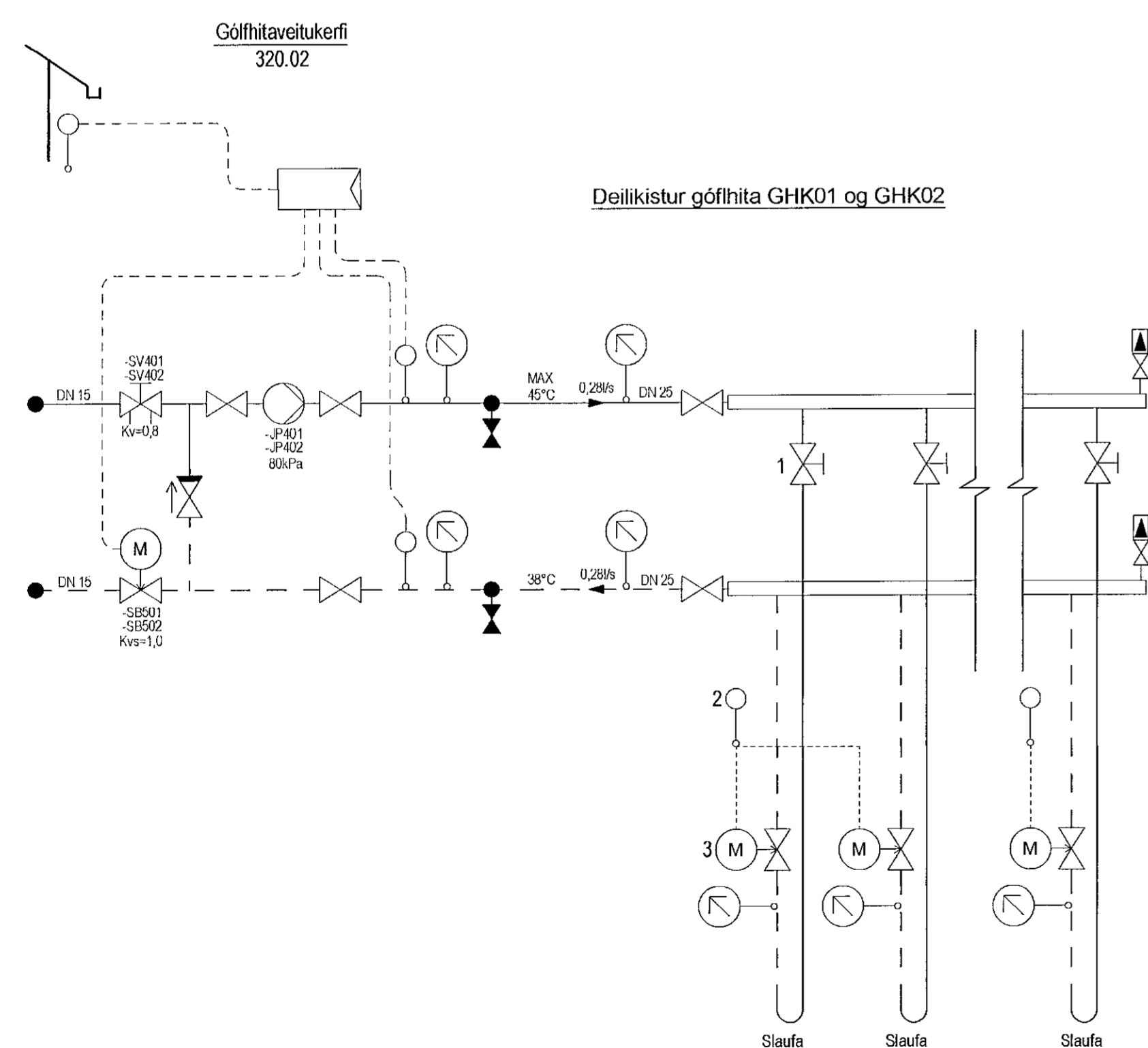


Tækjalisti - Dælur								
Kerfi	Gerð kerfis	Númer tækis	Staðsetning	Afköst og stærðir			Vökví	Ath.
				Rennslí [l/s]	Þrýstingur [kPa]	Tengingur [mm]		
310.01	Neysluvatn	-JP501	Bílskúr	0,015	40	DN15	Vatn	
320.02	Gólfhiti	-JP401	Pvottahús	0,10	80	DN32	Vatn	
320.02	Gólfhiti	-JP402	Bílskúr	0,10	80	DN32	Vatn	

Tækjalisti - Sjálvvirkir hita, þrýsti og flæðistillar											
Númer kerfis	Gerð kerfis	Tækis númer	Heiti tækis	Þjónar	Staðsetning	Tenging [mm]	Tækniupplýsingar				ATH.
							kvs [m ³ /h]	ΔPmax [bar]	Stíllisvið [bar]	Stíllisvið [°C]	
310.01	Heitt neysluvatn	-SB501	Hita- og rennisslístýrður	Heitu neysluvatni	Bílskúr	DN15	3,2	10			40-65
310.01	Heitt neysluvatn	-SV501	Strengloki	Heitu neysluvatni	Bílskúr	DN15	0,2	1,5			
320.01	Hitaveita	-SP401	Þrýstjafnari	Hitun	Bílskúr	DN20	1,6	12	0,2-1,0		
320.01	Hitaveita	-SP501	Slaufuloki	Hitun	Bílskúr	DN20	1,9	10			
320.01	Hitaveita	-SB401	Hitastýrður loki	Sníjóbæðslu	Bílskúr	DN20	1,0	10			10-30
320.02	Gólfhiti	-SB501	Mótorloki	Gólfhita	Pvottahús	DN15	1,0	10			
320.02	Gólfhiti	-SV401	Strengloki	Gólfhita	Pvottahús	DN20	0,8	1,5			
320.02	Gólfhiti	-SB501	Mótorloki	Gólfhita	Geymsla	DN15	1,0	10			
320.02	Gólfhiti	-SV401	Strengloki	Gólfhita	Geymsla	DN20	0,7	1,5			

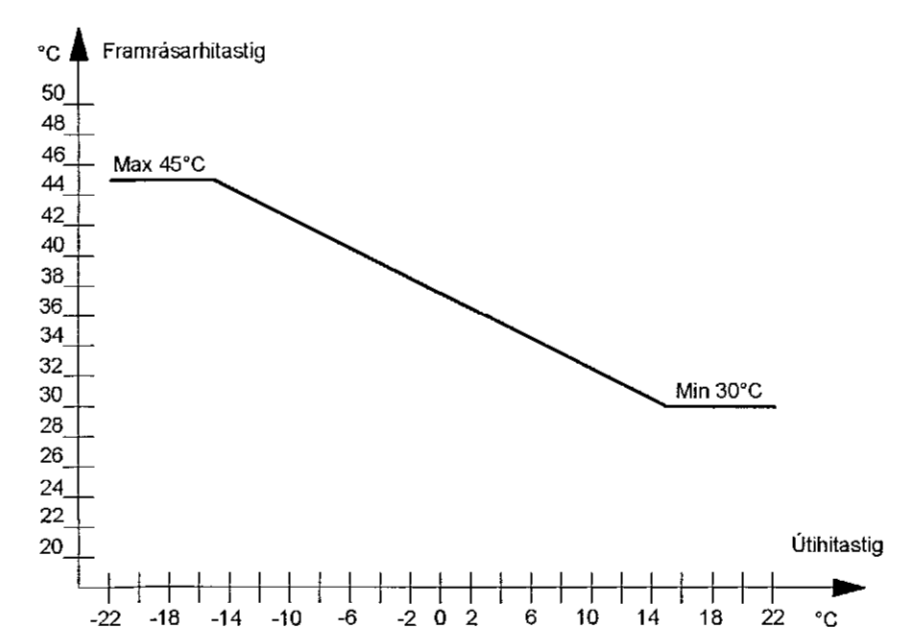
TÆKJALISTI - VARMASKIPTAR																
KERFI	TÆKISNÚM ER	GERÐ	ÞJÓNUSTAR	STADSETNING	AFKÖST [kW]	HLIÐ 1					HLIÐ 2				ATH.	
						RENNSLI [l/s]	VH INN [°C]	VH ÚT [°C]	VÖKVI	MAX ÞRÝSTIFA LL [kPa]	RENNSLI [l/s]	VH INN [°C]	VH ÚT [°C]	VÖKVI		MAX ÞRÝSTIFA LL [kPa]
310.01	-LV001	LÓÐAÐUR	Heitu neysluvatni	Bílskúr	162	0,77	70	20	HITAVEITA	20	0,64	5	65	VATN	15	1

Ath. 1 VARMASKIPTIR ER MED FESTINGUM OG EINAGRUNARKÁPU

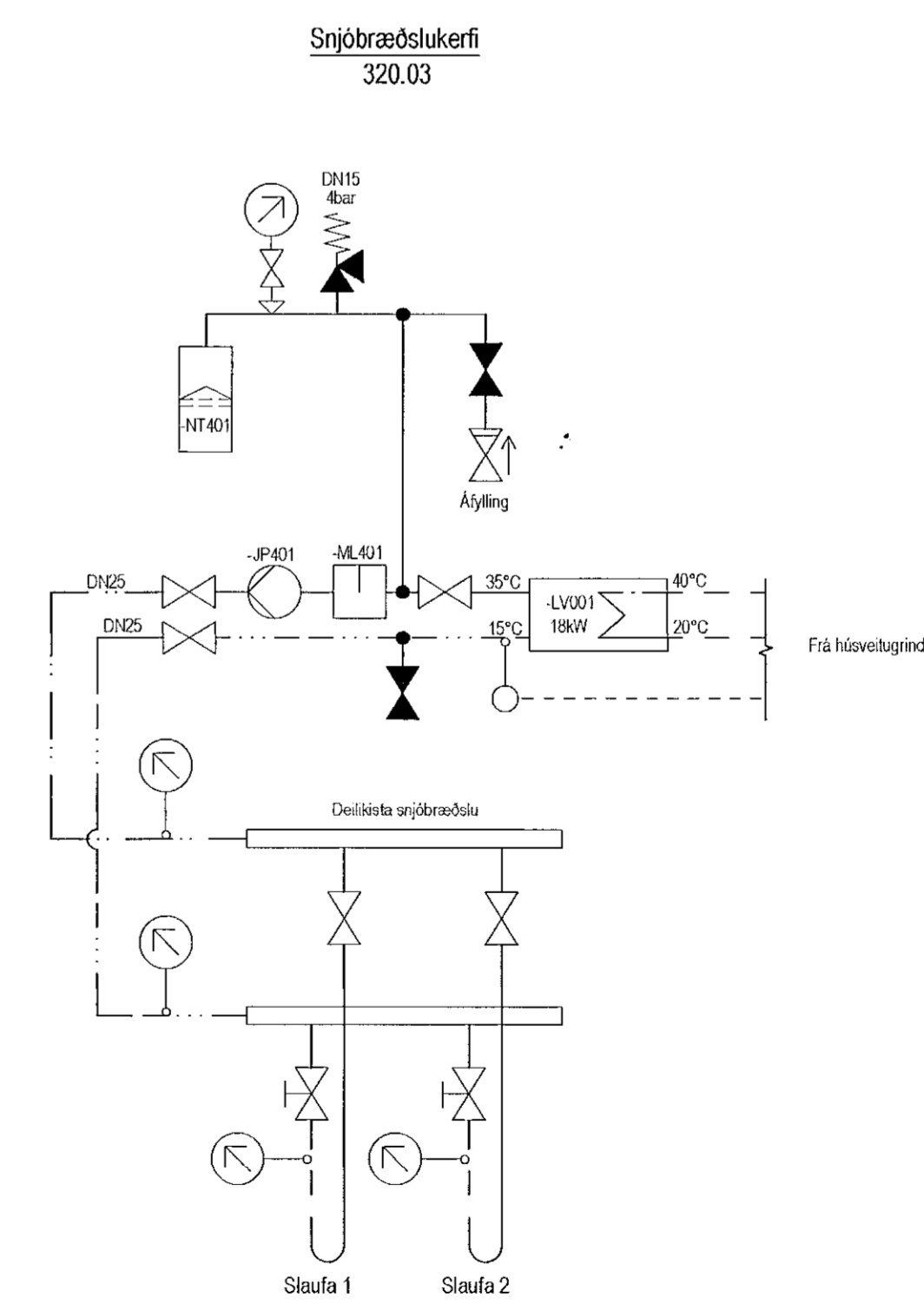


- 1 - Stílliglas, takmarkar rennslí
- 2 - Vegghitanemi í rými, stýrir mótorloka (3)
- 3 - Mótorloki opnar og lokar eftir boðum hitanema (2)

Framrásarhitastig gólfhita miðað við útihita



- Tækjalisti snjóbæðslukerfis 320.03
- LV001 Varmaskiptir 18kW, max þrýstifali á hitav. og frostlagarhlöð 15 kPa, hitav. 40°C, frosti: 3/5
 - JP401 Hringrásaræðsla - 0,25 L/s, 60kPa valin á miðstillingu
 - NT401 Þensluker 8 lítra
 - ML401 Micro loftskilja DN25



Útg.	Dags.	Skýring	Hannað/Yfirfarið

VSB
VERKFRÆÐISTOFA

Bæjarháru 20 / 220 Hafnarfjörður
Kennitala: 710796-2899
Sími 585 8600
vsb@vsb.is / www.vsb.is

Dagsetning aðaluppdráttar

Árftun hönnunarstjóra
Nafn: *Jóhann Gunnar Ragnarsson*
Kt.: 300079 3789 - johann@vsb.is
Verkhliði: *Jóhann Gunnar Ragnarsson*

VOLUSKARD 11
221 HAFNARFJÖRDUR

Verkhliði: *Lágnir*
Lágnir
Hita-, neysluvatns- og snjóbæðslulagnir
Kerfismynd

Hannað	Teiknað	Yfirfarið	Kvarði	Síða
JGR	JGR	BS	-	/ A1

Dags. 31.08.2021 Verkhliði 2016S Teikning P2 801 Útgáfa -

V:\2020\20165-Voluskard 11\11-F teikning\12-Project_Voluskard 11\Sheets\La\001\85-P2_801.dwg