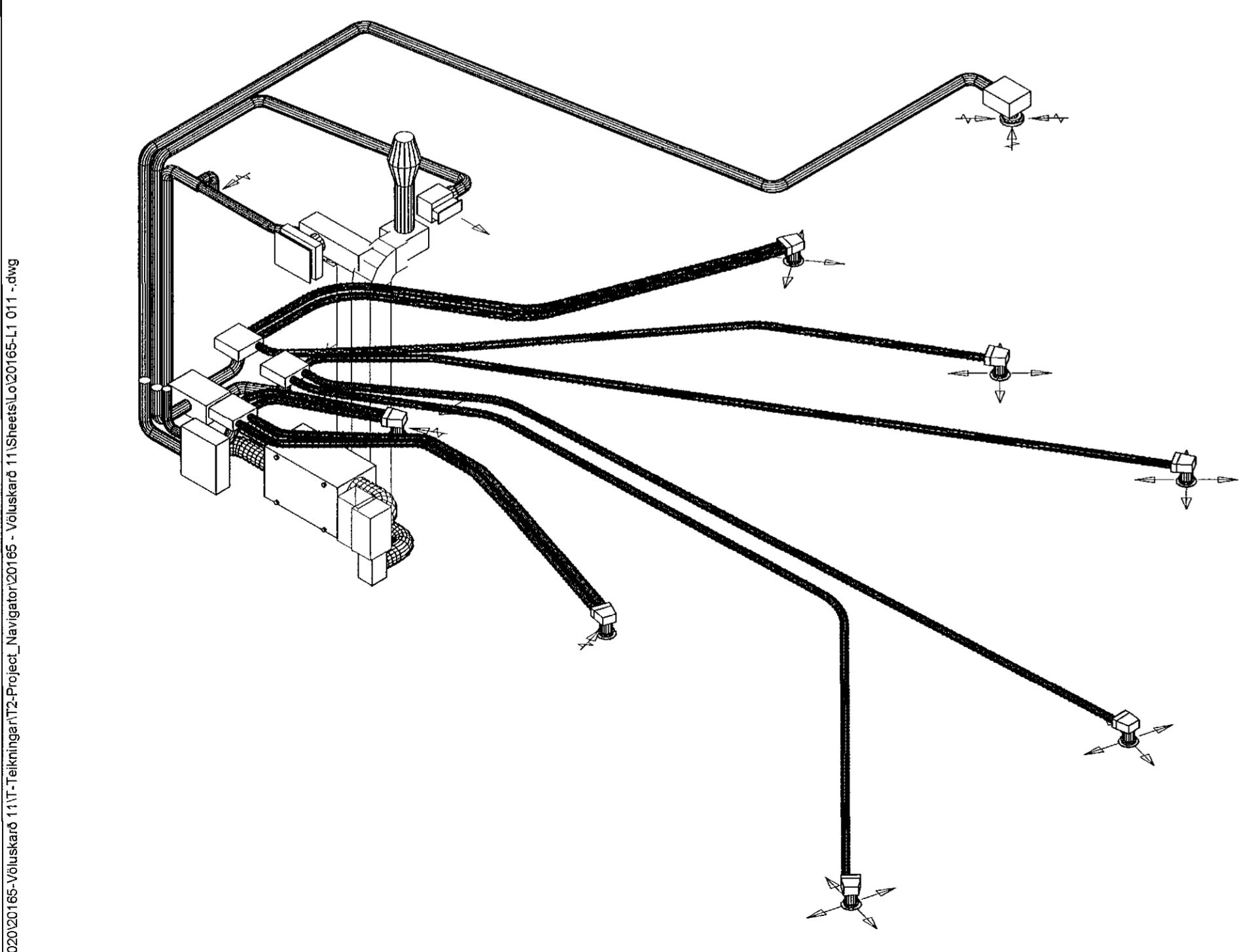


Samþykkt þann
 14. sep. 2021
 f.h. byggingarfulltrúans í Hafnarfirði
 Hjálmar A. Jónsson
 L1A3

- SKÝRINGAR**
- Almennar skýringar sjá teikningu L0 000
- U1 = Ø100 Útsogsventill með lausa keilu til loftmagnsstillingar. Afköst: 10-20/l/s - 25dB(A)
 - U2 = Ø125 Útsogsventill með sléttu neðri plötu og box til loftmagnsstillingar. Afköst: 20-30/l/s - 25dB(A)
 - I1 = 300x100 Inblástursrist með box til loftmagnsstillingar 30-40/l/s - 25dB(A)



Útg.	Dags.	Skýring	Hannað/Yfirfarið

VSB
 VERKFR/EDISTOFA

Bæjarháruani 20 / 220 Hafnarfjörður
 Kennitala 710796-2899
 Sími 585 8900
 vsb@vsb.is / www.vsb.is

Dagsetning aðaluppdráttar

Arkun hönnunarstjóra
 Nafn: *Jóhann Gunnar Ragnarsson*
 Kt: 300979 3789 - johann@vsb.is

Arkun sérhönnuðar
 Nafn: *Jóhann Gunnar Ragnarsson*
 Kt: 300979 3789 - johann@vsb.is

Verkiheili
VOLUSKARD 11
 221 HAFNARFJÖRÐUR

Verkiheili
 Lofttræsing
 Kjallara og 1. hæðar
 Grunn- og rúmmynd

Hannað	Teiknað	Yfirfarið	Kvarði	/ A1	Síða
JGR	JGR	BS	1:50	/ A1	-
Dags:	Verkiheili	Teikning	Útgáfa		
31.08.2021	20165	L1 011	-		

V:\2020\20165-Voluskard 11\11-Tekningar\12-Project_Navigatör\20165_Voluskard 11\Sheets\LO\20165-L1 011.dwg