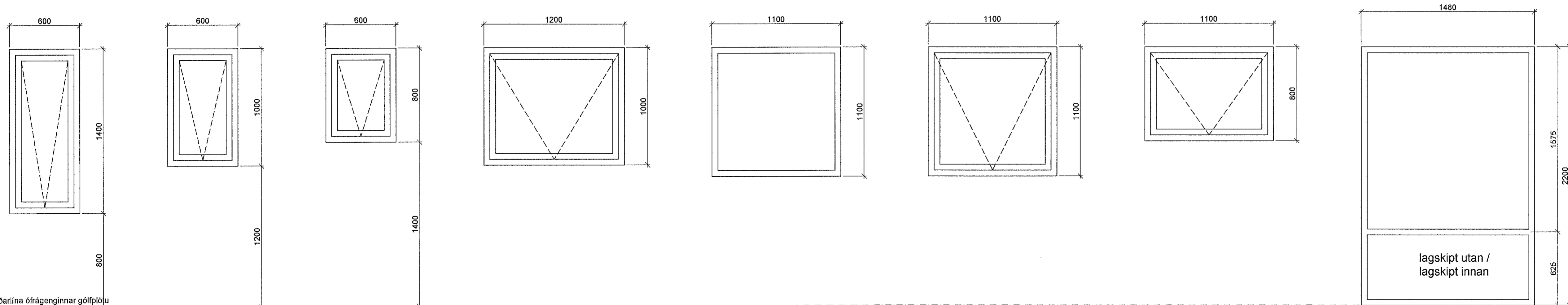


hæðarlína ófrágenginnar gölfplötu

- G1 29 stk
G1s 41 stk (spegilmynd af G1)
- G2 2 stk
G2s 2 stk (spegilmynd af G2)
- G3 2 stk
G3s 3 stk (spegilmynd af G3)
- G4 41 stk
- G5 18 stk
- G6 5 stk
- G7 39 stk



hæðarlína ófrágenginnar gölfplötu

- G8 21 stk
- G9 16 stk
- G10 1 stk
- G11 1 stk
- G12 7 stk
- G13 2 stk
- G14 2 stk
- G15 4 stk

SKÝRINGAR :

Gluggaframleiðandi skal sannreyna mál á byggingarstað áður en smíði glugga hefst.

Gluggar verði álkjæddir timburkarmar. Timburrammar glugganna verða ísteyptir, en glerjaðir á eftir með þ.t.g. álkerfi sem skrufast á ísteypta rammana.

Málsetningar glugga eru því steypumál. Þar sem gluggar eru settir í eftir uppsteypu (inngangar, stíghús, og svalir) skulu þjófendur glugga hafa sérhlutateikningar (t.d. við gólf og loft) til hljósjónar við stærðarútreikninga.

Litur álkerfis og karma skal vera RAL í samr. v. arkitekt.

Allir póstar og karmar (þ.m.t. opnaleg fóg skulu vera hvítir að innanverðu.

Rúður í gólfstöðum gluggum skulu vera með samlimdu öryggisgleri sbr. byggingareglugerð (nánar í samráði við arkitekt og verkkaupa).

Vegjó meðaltal U-gildis glugga, -karms og glers skal vera 2,0 W/m2k.

C:
B:
A: G6 teikun 06.09.2022
BREYTINGAR: DAGS:

APALSKARÐ 2-4 REITUR 4 - SKARÐSHLÍÐ

VERKTEIKNINGAR
VERK: 1710-APAL 2-4
KVARDI: 1:20
DAGS: 26.08.2022
GLUGGAYFIRLIT
TEIKN: al
BLAÐ 1 AF 2
SKRÁ: Grunnur-1.dwg

ÚTI INNI

ARKITEKTAR

ÞINGHOLTSSÍÐRÆTI 27 101 REYKJAVÍK
SÍMAR 552 7660 & 552 7660 FAX 552 7661
NETFANG v@u.is VEFFANG u.is

BALDUR Ó. SVAVARSSON ARKITEKTAR FAI
120357-5149
JÓN ÞÓR ÞORVALDSSON ARKITEKTAR FAI
021256-7579

A
A-400