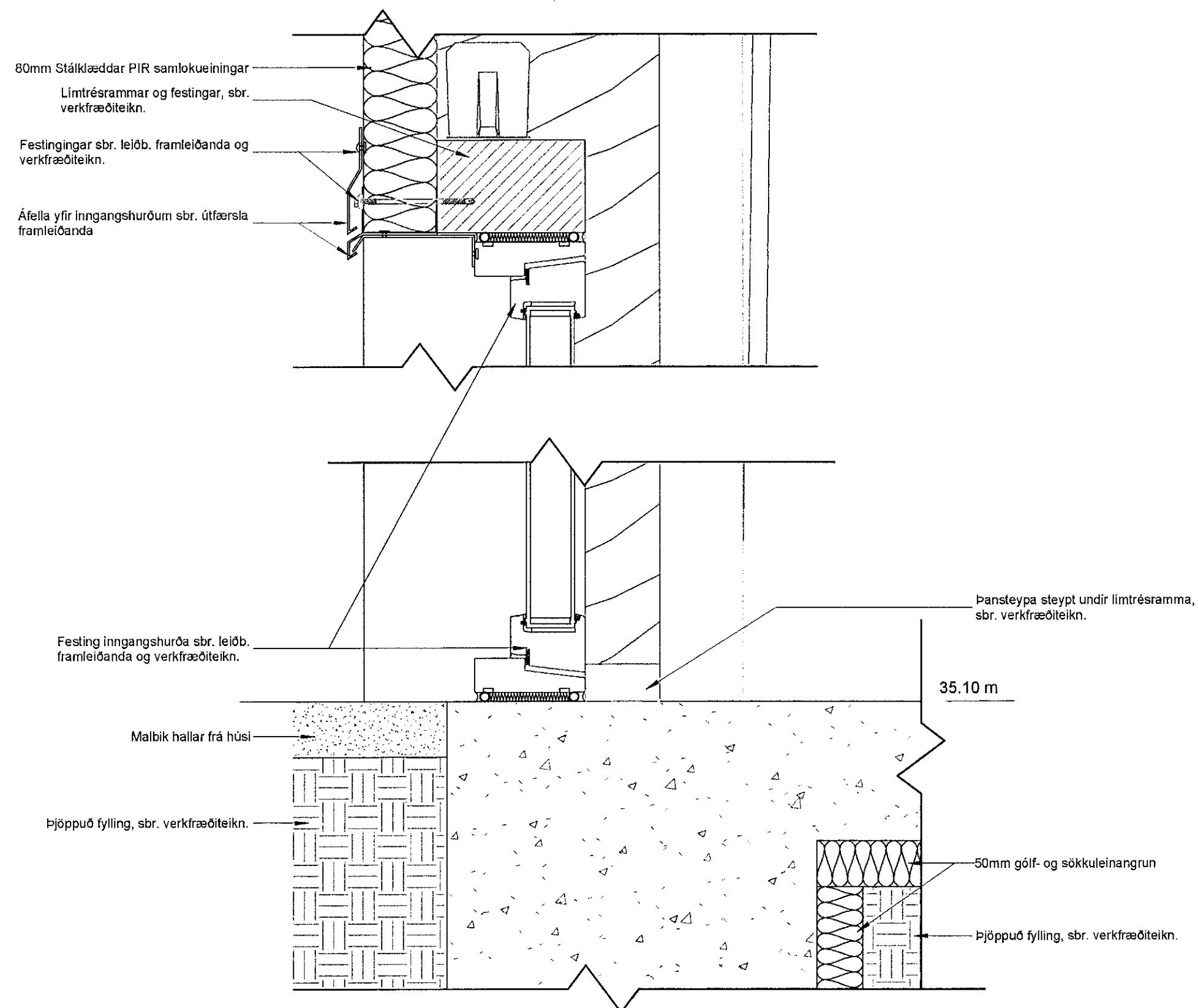
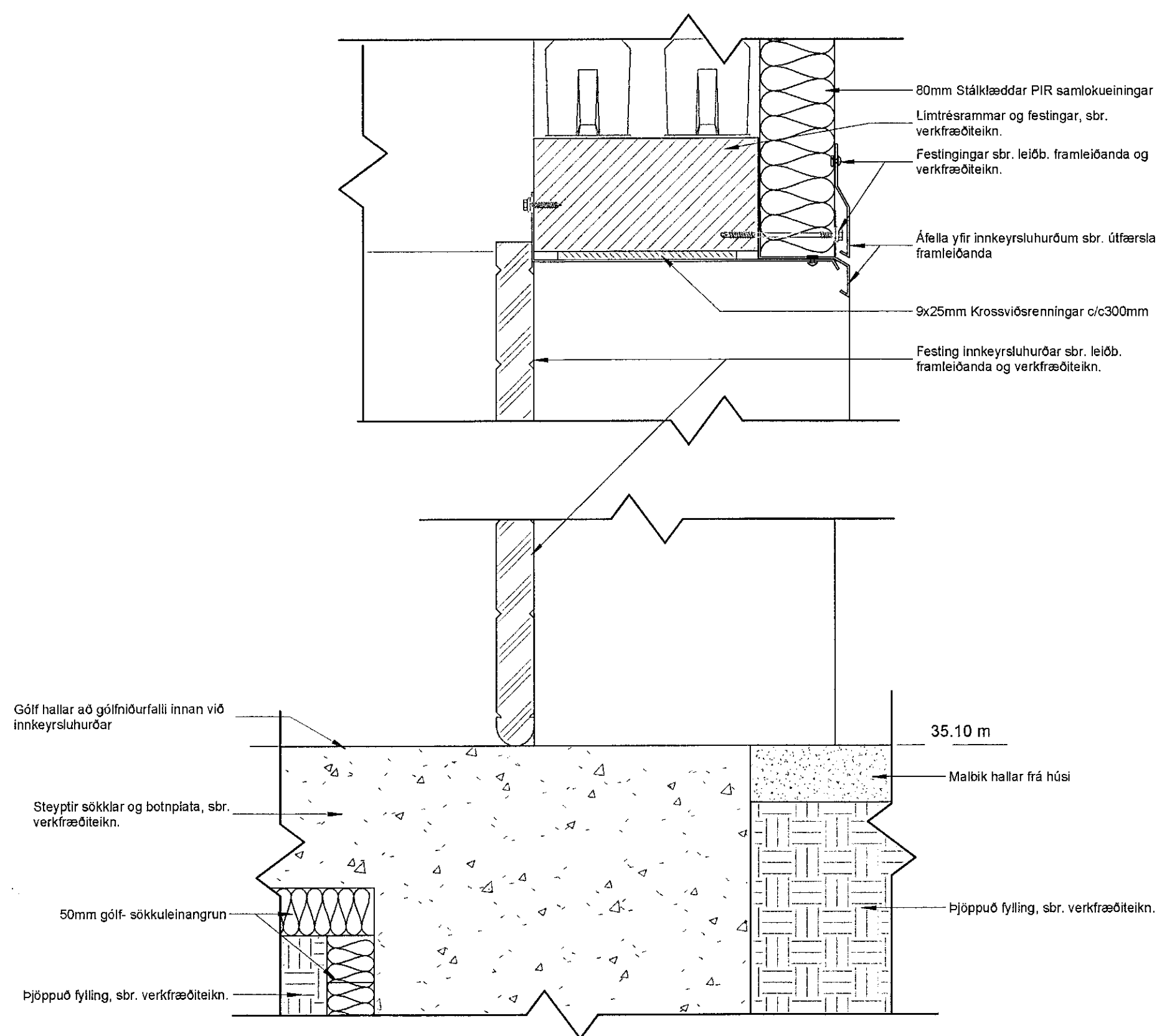


Öll mál og aðstæður athugast á staðnum áður en smíði hefst. Ekki skal mæla upp af teikningu. PPVerk skal tilkynnt um ósamræmi eða hugsanleg vafaatrið er upp kunna að koma.

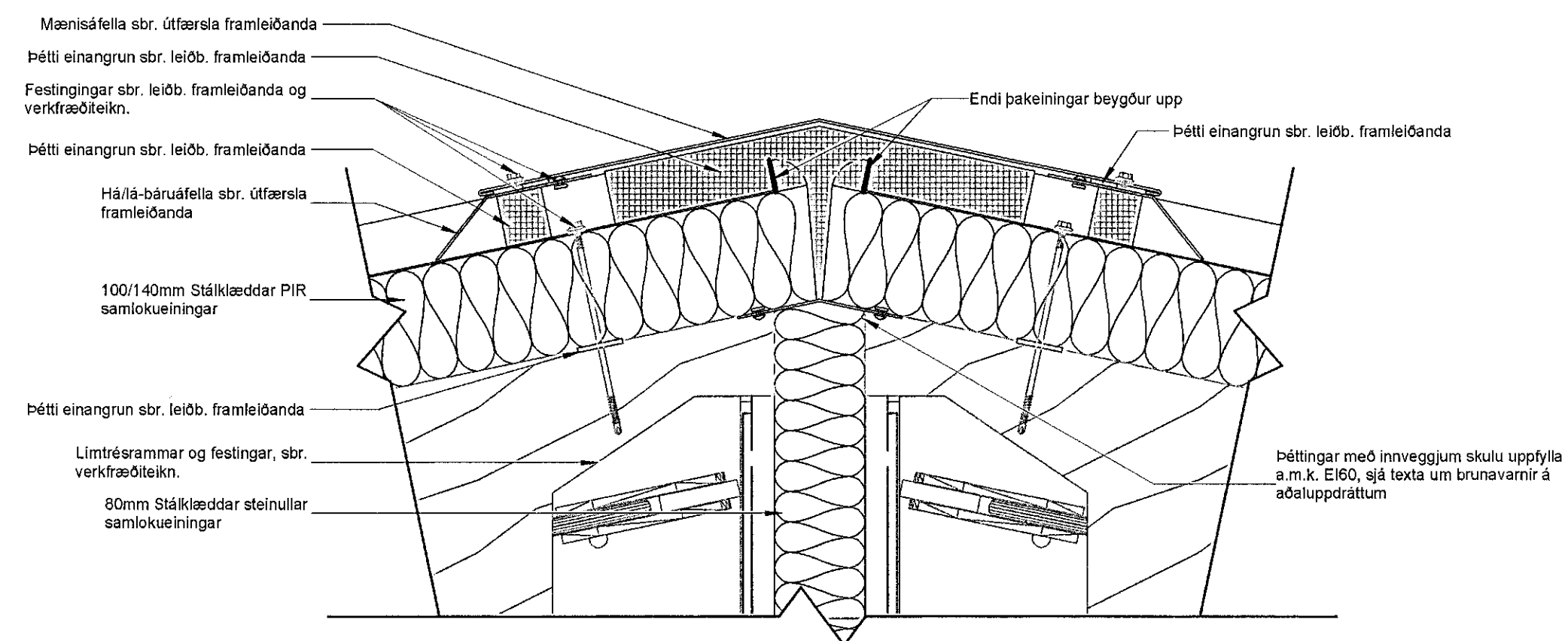
ATH. Allar festingar og frágangur er sbr. leiðbeiningar framleiðanda, verkfræðinga og verkfræðiteikninga



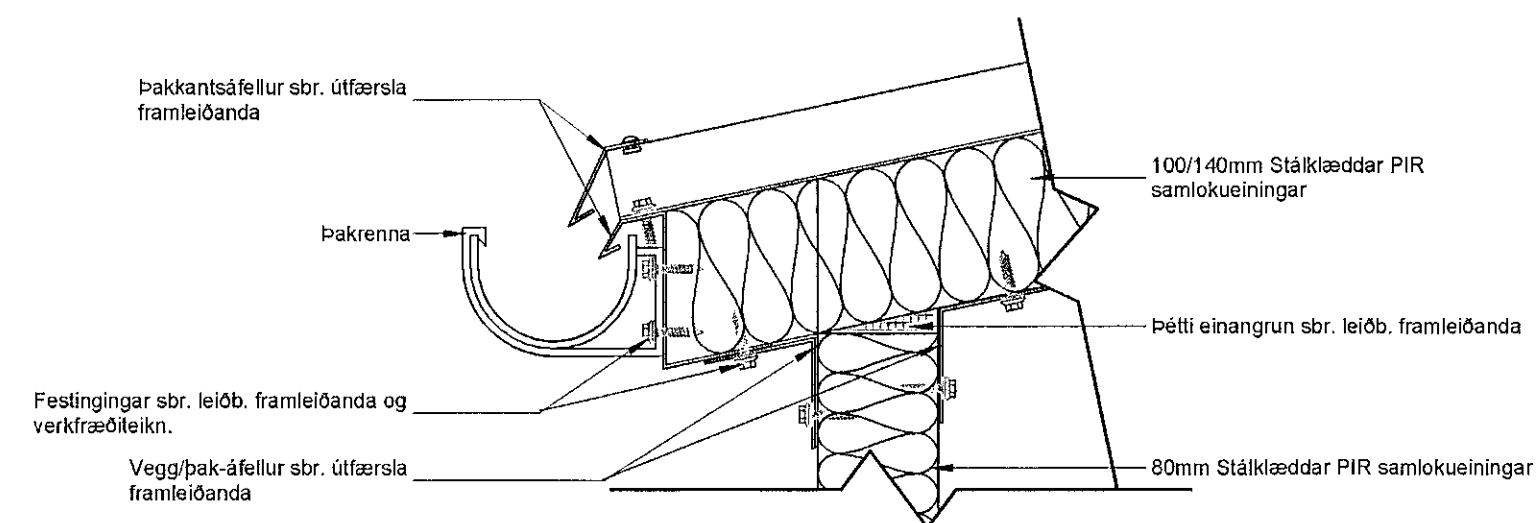
1 LÓDRÉTT - INNGANGSHURÐ
1 : 5



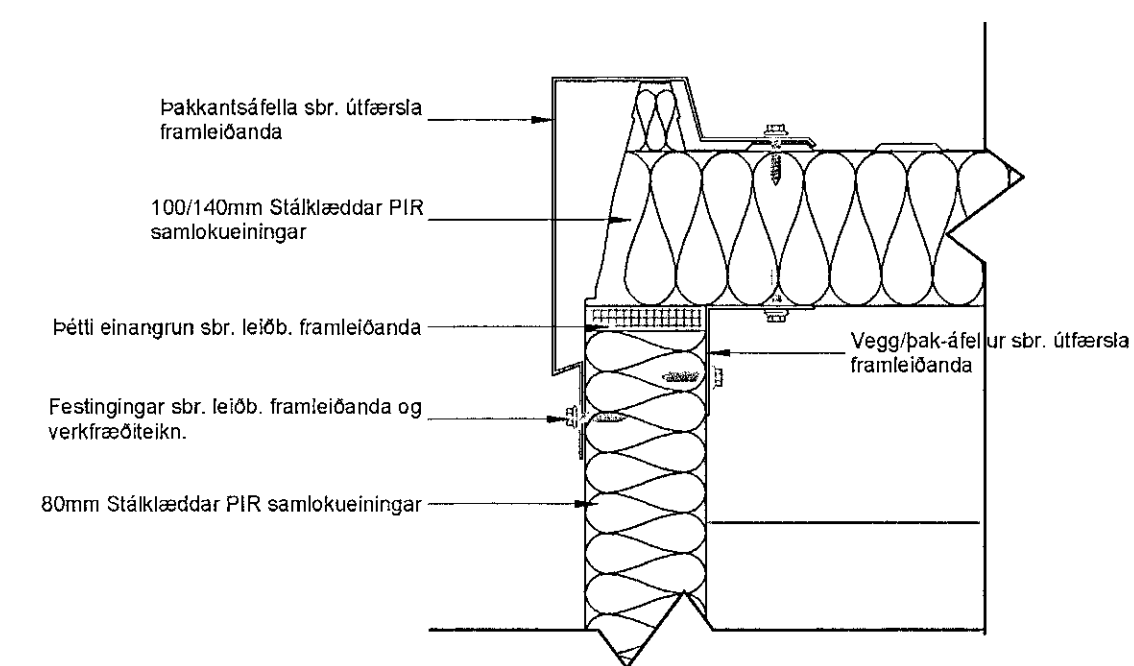
2 LÓDRÉTT - INNKEYRSLUHURÐ
1 : 5



3 LÓDRÉTT - ÞAK Í MÆNI
1 : 5



4 LÓDRÉTT - ÞAKKANTUR
1 : 5



5 LÓDRÉTT - ÞAKKANTUR VIÐ GAFL
1 : 5

Útg. | Breyting | Hönnuður | Dags.

PPVERK

Dýsgata 1 | 210 Garðabær | S.666-7173 | ppverk@ppverk.is | www.ppverk.is

Hönnuður: Þorvaldur Jónsson Jr. 200367-4729

Hönnunarskipti: Þórir Þorsteinsson Jr. 200367-4729

Borgahella 17, Hafnarfjörður

Deilimyndir

Dags.: 25. ágúst 2022 Mkv.: Skv. Teikn.

Teiknað / Hannað: PP/PP Stærð: A1

Verknr.: 22-001 Nr. teikningar: 402 Útgáfa:

© PPVerk - Öll áhlot og áfritun teikningar er háð samþykki hönnuðar.