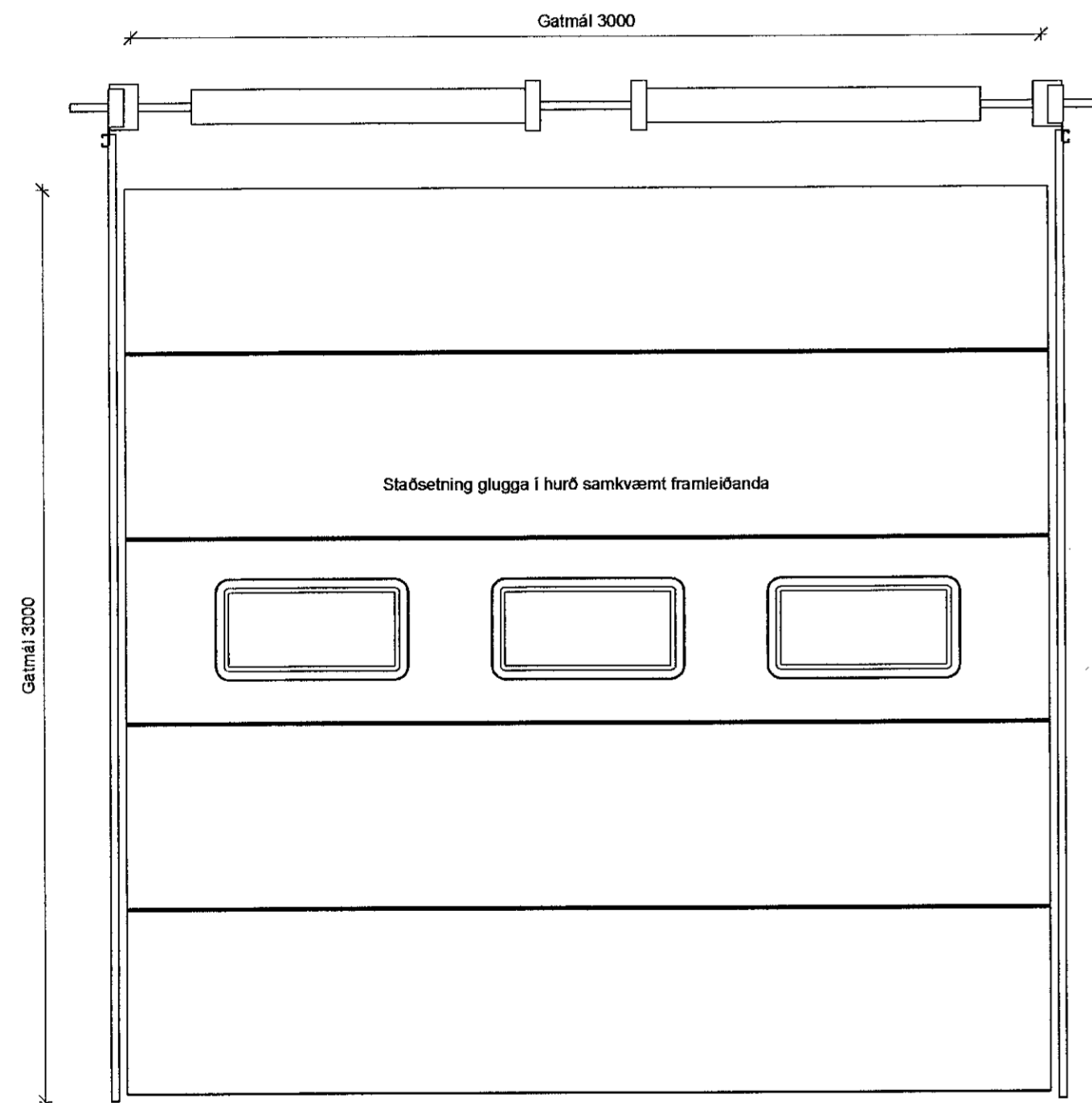
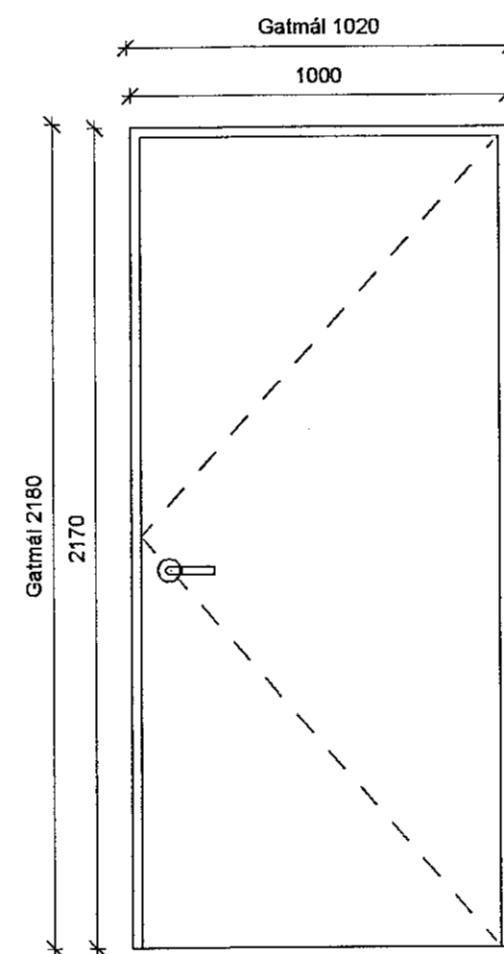


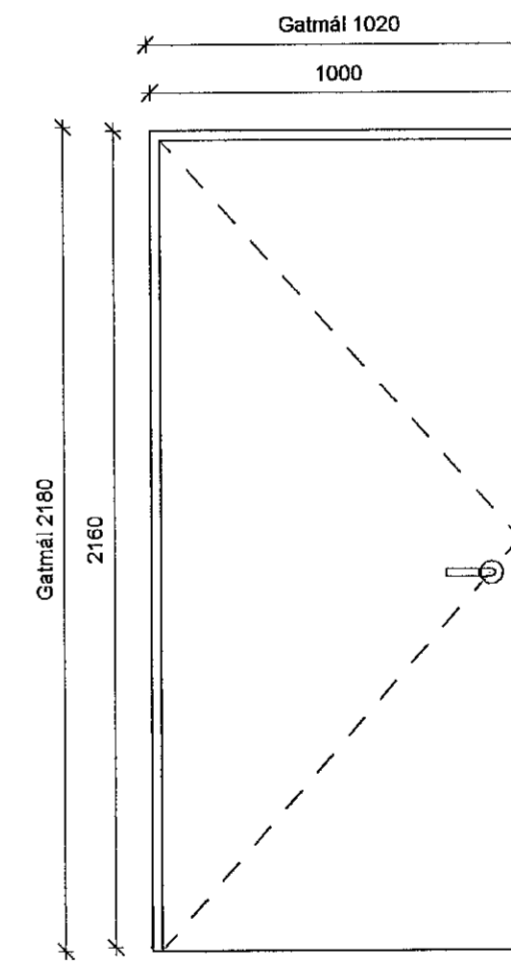
G01 - 24 stk
1 : 20



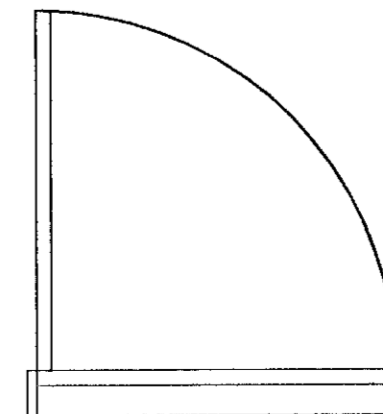
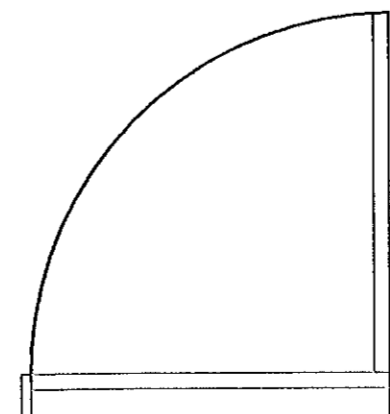
H03 - 24 stk
1 : 20



H01 - 13 stk
1 : 20



H02 - 12 stk
1 : 20



Samþykkt þann
21. sep. 2022
Byggingafulltrúinn í Hafnarfirði

Öll mál og aðstæður athugist á staðnum áður en smíði hefst.
Ekki skal mæla upp af teikningu.
PPVerk skal tilkynnt um ósamræmi eða hugsanleg vafaatrið
er upp kunna að koma.

Útg.	Breyting	Hönnuður	Dags.

PPVERK
 Dýpögata 1 | 210 Gardabær | S.699-7173 | ppverk@ppverk.is | www.ppverk.is
 Hönnuður: Páll Poulsen t.l.: 200367-4729
 Hönnunarstjórn: Páll Poulsen t.l.: 200367-4729

Borgahella 17, Hafnarfjörður
Úti Gluggar og Hurðir

Dags.: 7. mars 2022	Mkv.: 1 : 20
Teiknað / Hannað: PP/PP	Stærð: A2
Verknr.: 22-001	Nr. teikningar: 301