

ÍSHELLA 1 - BURÐARVIRKI : SKÝRINGAR:

ALMENNT:

Burðarvirkisteikningar þessar sýna límrésskemmu sem byggð verður á lóðinni að Íshelli 1 í Hafnarfirði. Um er að ræða Límrésskemmu frá HOLZLEIMBAU DERIX í Þýskalandi sem byggð var 2010 sem vatnsverksmiðja að Kólumbusarbyggju 1 á Rífi á Snæfellsnesi. Byggingin verður tekin niður og endurreist á lóðinni að Íshelli 1.

Þessi bygging er styttri en upphaflega byggingin en límrés rammar og burðarvirki þaks heldur sér óbreytt.

Allir límrésrammar halda sér óbreyttir en vegna hurða í útveggjum falla skástýfingar að miklu leyti niður og í þeirra stað eru steypfir veggir til styrkingar sem falla inn límrésburðarvirkið

Veggir eru steypfir eftir að burðarvirki límrés hefur verið reist og tenging milli steypu og límrés gerð með ísteyptum snittteinum einsoq teikningarnar sýna.

Upphaflega burðarvirkið er fest við undirstöður á þann hátt að rammar eru festir við útveggiundirstöður með ísteyptum festingum og innspenna fengin við millisúlur með því að steypa þær niður í súluundirstöður

Allar stálfestingar sem festa burðarsúlur við undirstöður verða endurnýjaðar, einnig allir stálboltar í þessum festingum.

Allar stálfestingar og vinkla ofan plötu verða notaðar áfram og er miðað við að vinklar og aðrar stálfestingar verði ekki losaðir af megin burðarbitum í þaki, nema nauðsynlegt sé. Endurnýja skal alla bolta sem losaðir eru úr eldri stálfestingum.

Þak: allt burðarvirki þaks er óbreytt og skástýfing sé framkvæmd á sama hátt og í upphaflegu byggingunni með sömu stálfestingum. Skifta skal um allar skrúfur í Stálsamlöku-Einingum, á bæði við um þak og veggi og þær festar á sama hátt og upphaflega byggingin

K= 10.00 Hæðarkóti í metrum á sniðum

K= 10.00 Hæðarkóti í metrum á grunnmynd

150 Plötuþykkt í millimetrum (getur einnig táknað veggþykkt á ásýndum)

128 Táknað viðkomandi snið sé sýnt á teikningu nr. 128

Allir kótar á teikningum eru í metrum Kótar á grunnmyndum (og sniðum) eru steypukótar

Allar málsetningar eru í millimetrum Allur frágangur: Sjá teikningar arkitekts

STADLAR

ÁLÖG: EUROCODE 1

STEYPUVIRKI: EUROCODE 2

STÁLVIRKI: EUROCODE 3

TIMBURVIRKI: EUROCODE 5

GRUNDUN: EUROCODE 7

JARÐSKJÁLFTI: EUROCODE 8

ÁLÖG

GRUNNGILDI ÁLAGS:

NOTÁLAG Á PLÖTUR: 4.0 KN/m2

SNJÓÁLAG (sk): 2.1 KN/m2 (Grunngildi snjóálags)

VINDÁLAG: 36 m/sek (Grunngildi Vindhraða)

STEINSTEYPA: 25.0 KN/m3

LÉTTIR MILLIVEGGIR: 1.0 KN/m2

UNDIRSTÖÐUR og BOTNPLATA:

SJÁ SKÝRINGAR Á TEIKNINGU NR. B 102

STEYPA:

STEINSTEYPA: SKAL UPPFYLLA KRÖFUR ÍST EN 206 STEINSTEYPA Í VEGGJUM SÉ C30/35 STEINSTEYPA SEM VERÐUR FYRIR VEDRUN SÉ C35/45 VATNSSEMENTSTALA STEYPU SÉ EKKI HÆRRI EN 0.55 LOFTMAGN STEYPU SÉ 5-6% SIGMÁL STEYPU SÉ 60-80mm. ÁN ÞJÁLNIFFNA.

LÁGMARKS SEMENTSMAGN STEYPU SÉ C30/35 = 300 kg/m3 C35/45 = 350 kg/m3

STEYPUSTYRKARSTÁL KS 50S VEGGIR ERU 300mm Á ÞYKKT OG SÉ ANNAD EKKI SÝNT Á TEIKNINGUM ÞÁ SÉU ÞEIR BENTIR MEÐ TVÓFALDRI JÁRNAGRIND K10/C 20 LÁRÉTT OG K10C/C20 LÓDRÉTT STEYPTIR INNVEGGIR ERU JÁRN BENTIR Á SAMÁ HÁTT. ATH. AÐ STEYPUHJULA UTANÁ JÁRNUM SÉ MINNST 30 mm UTANHÚSS OG 25 mm INNHANÚSS.

JÁRNBENDING

ALLUR FRÁGANGUR Á JÁRNALÖGN SÉ Í SAMRÆMI VIÐ EUROCODE 2

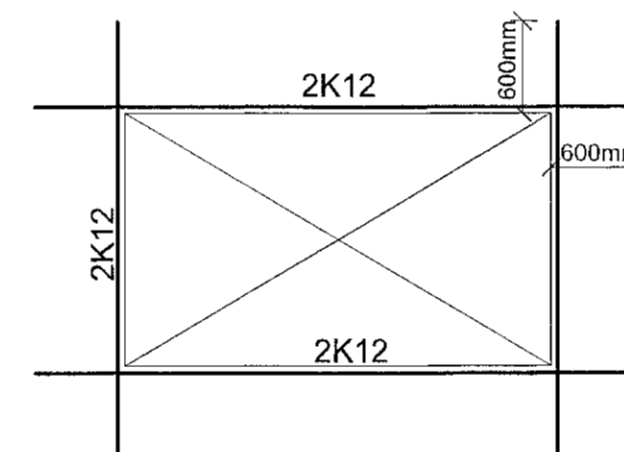
ALLT BENDISTÁL ER KAMBSTÁL KS 50S FLOTMÖRK 500 N/mm2

Í PLÖTUM OG VEGGJUM SKAL EKKI SKEYTA MEIRA EN ÞRÍÐJA HVERT JÁRN. SAMAN SNIÐI, NEMA ANNAD SÉ SÝNT Á TEIKNINGUM

SKEYTILENGDIR JÁRNA SKULU VERA 40xd (þvermál járna). EF ANNAD ER EKKI SÝNT Á TEIKNINGUM

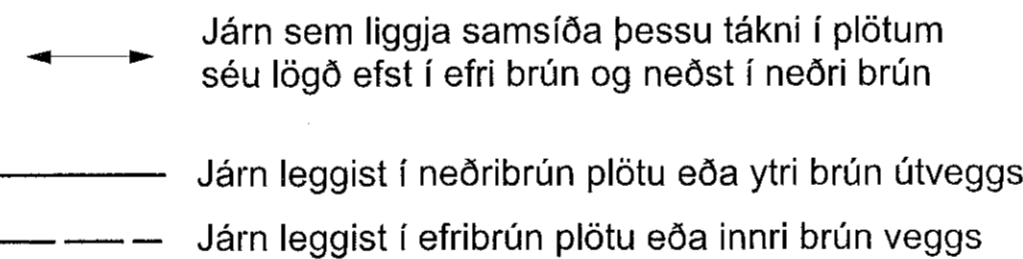
Table with 4 columns: d (þvermál járna), 10, 12, 16; S (skeytilengd í mm), 400, 480, 640

LÁGMARKSJÁRN KRINGUM OP Í VEGGI EDA PLÖTU (Gildir einungis ef annað er ekki sýnt á teikningum)



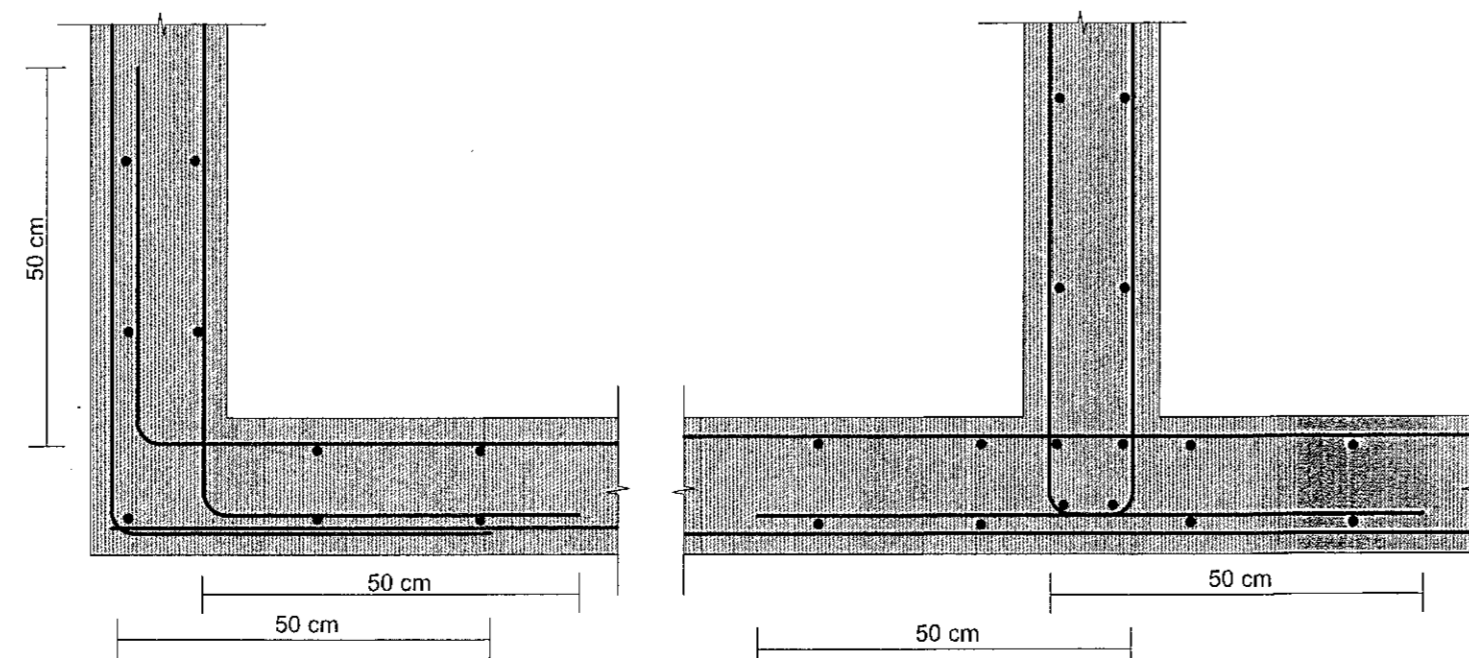
SETJA SKAL FJARLÆGDARKLOSSA Í MÓT TILAD TRYGGJA FJARLÆGD JÁRNA FRÁ STEYPUYFIRBORDI

SÉ ANNAD EKKI SÝNT Á TEIKNINGUM SKAL MIÐA VIÐ EFTIRFARANDI LÁGMARKSDEKLAG STEYPU UTANUM JÁRN STEYPA INNHANÚSS = 25mm STEYPA UTANHÚSS = 30mm UNDIRSTÖÐUR = 50mm



BENDING Á HORNUM, MKV. 1:10

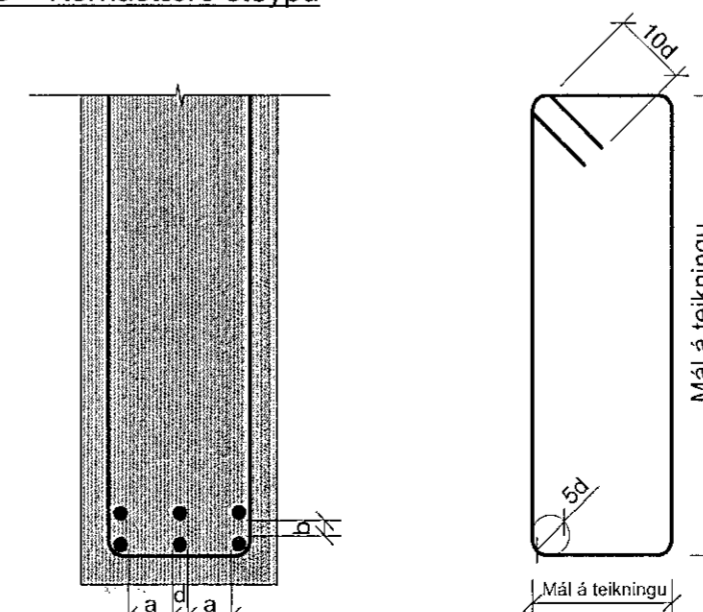
EINNING MÁ NOTA VINKLA EDA U-LYKKJUR



TENGING VEGGJA, MKV. 1:10

MINNSTA BIL JÁRNA Í BITUM (LJÓSMÁL)

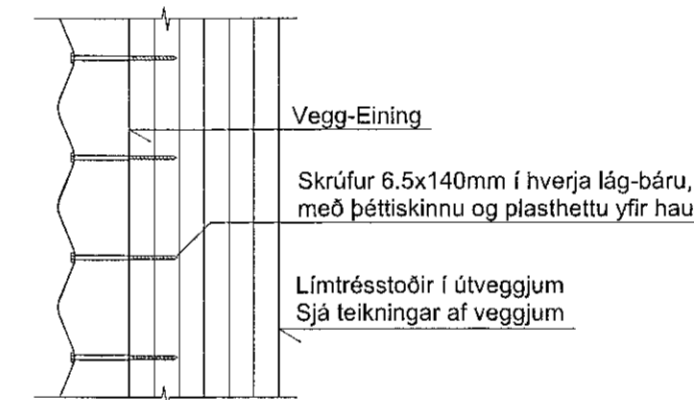
a = 2xd (Minnst Dmax + 10mm) b = 1xd (Minnst Dmax) d = þvermál járn D = Kornastærð steypu



VEGGIR: STÁLSAMLOKU-EININGAR:

LÓDRÉTT SNIÐ Í VEGG-EININGU

BARU-YFIRBORD, EININGAR LEGGIST LÁRÉTT OG ERU FESTAR Í LÁG-BÁRU



ÞAK: STÁLSAMLOKU-EININGAR:

LÁRÉTT SNIÐ Í ÞAK-EININGU

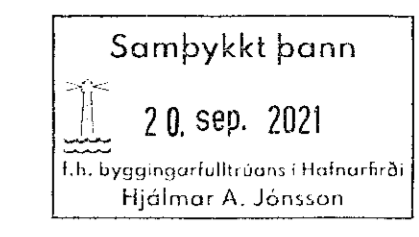
TRAPÍZU-YFIRBORD, EININGAR LEGGIST EFTIR ÞAKHALLA OG ERU FESTAR Í HÁ-BÁRU (TRAPÍZU)



SJÁ SKÝRINGAR Á TEIKNINGU NR. B101

(A) Breytt: 04.12.2020 (Viðbót við Teikningaskrá)

Technical drawing header with project details, company logo (Teiknvangur ehf.), and signatures.



TEIKNINGASKRÁ

- 101 Skýringar og teikningaskrá
102 Undirstöður - Grunnmynd, Yfirlitsmynd og Skýringar
103 Undirstöður - Grunnmynd, hluti A-1
104 Undirstöður - Grunnmynd, hluti A-2
105 Undirstöður - Grunnmynd, hluti A-3
106 Undirstöður - Grunnmynd, hluti B-1
107 Undirstöður - Grunnmynd, hluti B-2
108 Undirstöður - Grunnmynd, hluti B-3
109 Undirstöður - Grunnmynd, hluti C-1
110 Undirstöður - Grunnmynd, hluti C-2
111 Undirstöður - Grunnmynd, hluti C-3
112 Undirstöður - Snið í veggundirstöður
113 Undirstöður - Súluundirstöður, SU1
114 Undirstöður - Súluundirstöður, SU2
115 Veggir - Grunnmynd, Yfirlitsmynd
116 Sérmyndir 1-10, af festingum við undirstöður
117 Sérmyndir 11-12, af festingum við undirstöður
118 Útveggir - Yfirlitsmynd
119 Útveggir - Veggur V1
120 Útveggir - Veggur V2
121 Útveggir - Veggur V1 og V2, snið
122 Útveggir - Veggur V3, frá mátlínu A að miðju
123 Útveggir - Veggur V3, frá miðju að mátlínu D
124 Útveggir - Veggur V4, frá mátlínu D að miðju
125 Útveggir - Veggur V4, frá miðju að mátlínu A
126 Útveggir - Veggur V3 og V4, snið 1-9
127 Útveggir - Veggur V3 og V4, snið 10-21
128 Snið A-A - Frá mátlínu A að miðju
129 Snið A-A - Frá miðju að mátlínu D
130 Snið A1-A4
131 Snið B-B
132 Snið C-C og D-D
133 Þak - Grunnmynd, Yfirlitsmynd
134 Þak - Grunnmynd, hluti A-1
135 Þak - Grunnmynd, hluti A-2
136 Þak - Grunnmynd, hluti A-3
137 Þak - Grunnmynd, hluti B-1
138 Þak - Grunnmynd, hluti B-2
139 Þak - Grunnmynd, hluti B-3
140 Þak - Grunnmynd, hluti C-1
141 Þak - Grunnmynd, hluti C-2
142 Þak - Grunnmynd, hluti C-3
143 Þak - Sérmyndir S1-S8 af samsetningum
144 Þak - Sérmyndir S9-S19 af samsetningum
145 Sementssiló - Grunnmynd undirstöðu
146 Sementssiló - Forsteypt sökkuleining