

97570mm (Utanmál sökkla)

1

2

3

4

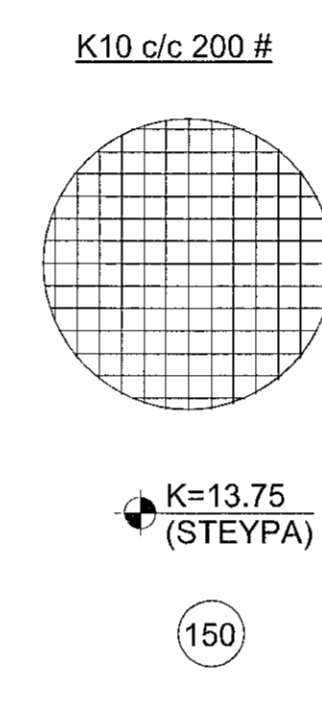
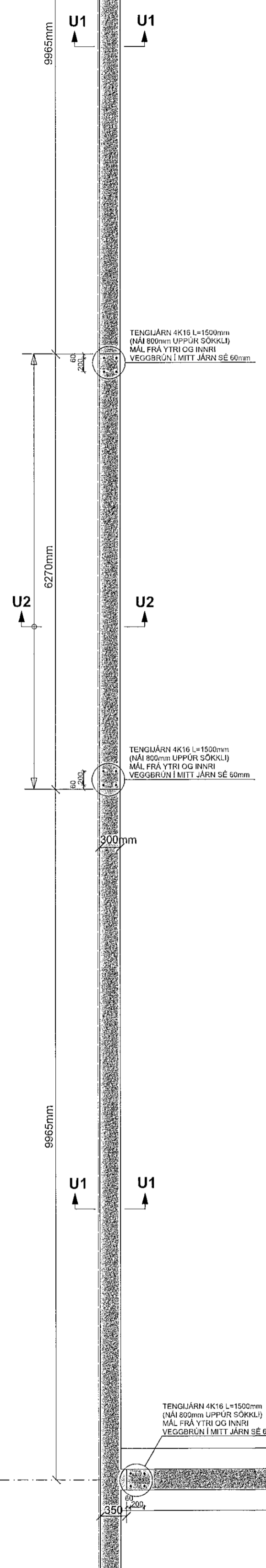
10mm 7810mm 7450mm 7450mm 7450mm

Samþykkt þann
20. sep. 2021
i.h. Kráfringur/Littréttur í Hafnarfirði
Hjalmar A. Jónsson

74820mm (Utanmál sökkla)

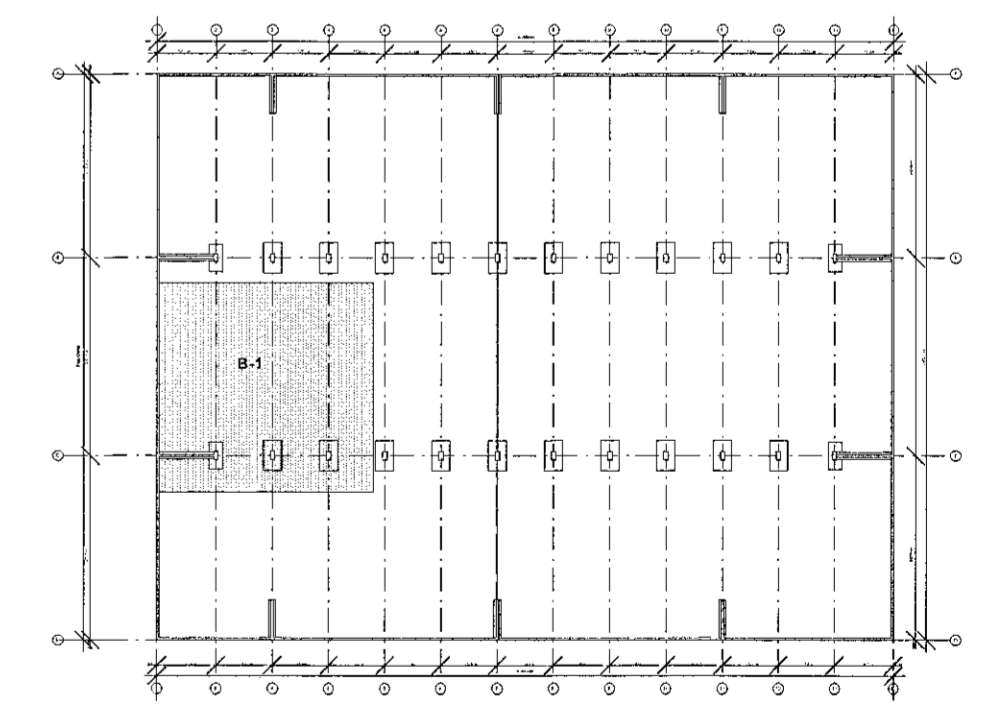
26200mm

26500mm



SNID U1 TIL U8 : SJA TEIKN.NR. B112
SÜLUUNDIRSTÖÐUR SU1 : SJA TEIKN.NR. B113
SÜLUUNDIRSTÖÐUR SU2 : SJA TEIKN.NR. B114

LYKILMYND: MKV. 1:1000



SJA SKÝRINGAR Á TEIKNINGU NR. B101

(A) Breytt: 04.12.2020. (Húis málverk, þörukóði off. til samræmis við breyttar Aðalteikningar og breytingar við framkvæmd.)

TEIKN.NR. B 106	<p>Tæknivanqur ehf. KT.450596-1869 Kirkjuból 26, 113 Reykjavík Sími: 564 22 44, Netf. tv@vortex.is</p>
DAGS. AÐALTEIKNINGA: 12.09.2017 / Br.11.06.2020	
KVARDI: 1:50	
DAGS: Feb. 2018	
HANNAD: MG	VERKEFNI: ÍSHELLA 1 í HAFNARFIRÐI
TEIKNAD: MG	BURÐARVIRKI: GRUNNMYND AF UNDIRSTÖÐUM, HLUTI B-1
HÖNNUÐUR:	
Magnús Gyllason 41201251-1199	Undirskrift Hönnunarsjóra 41091162-3509