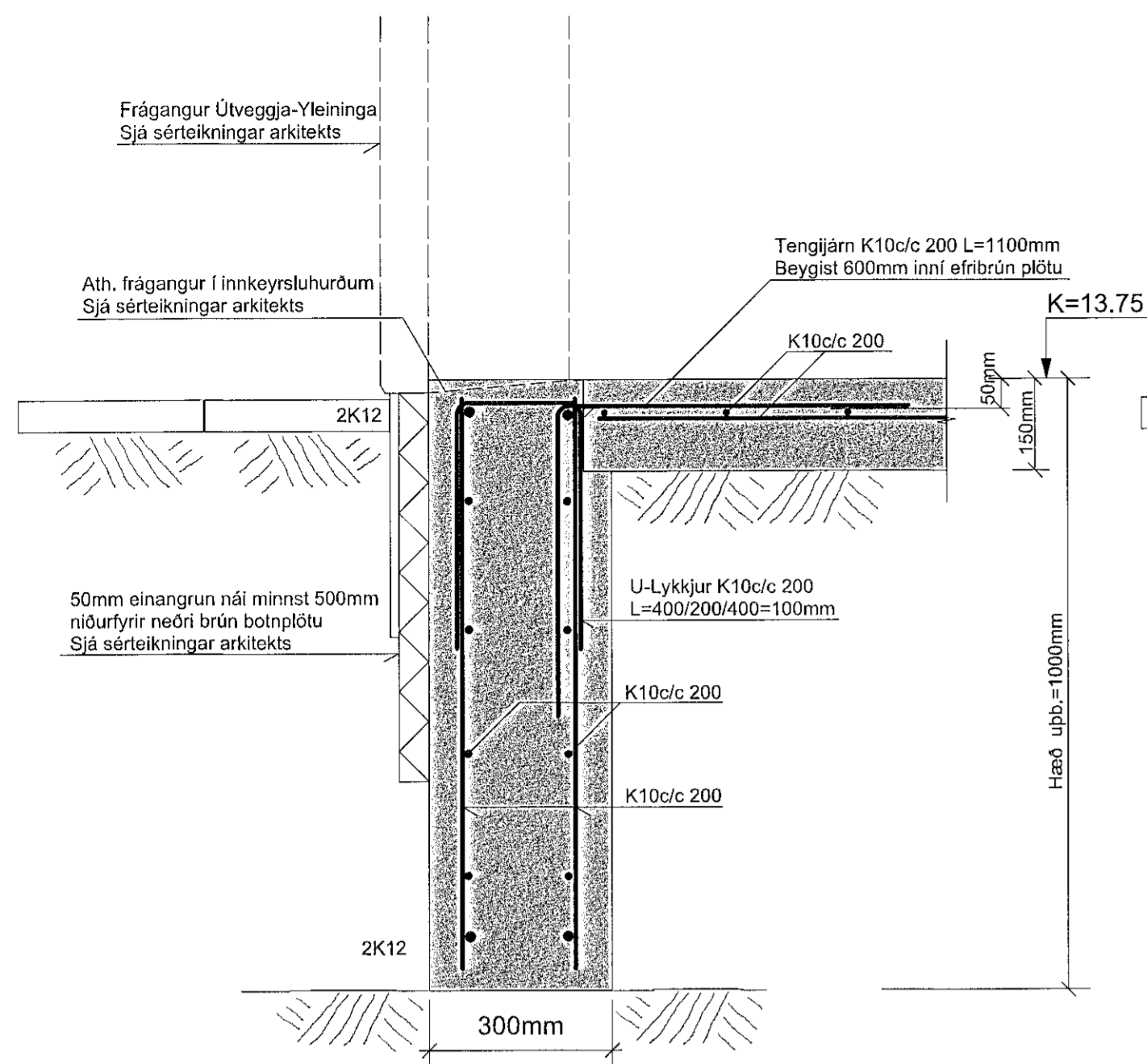
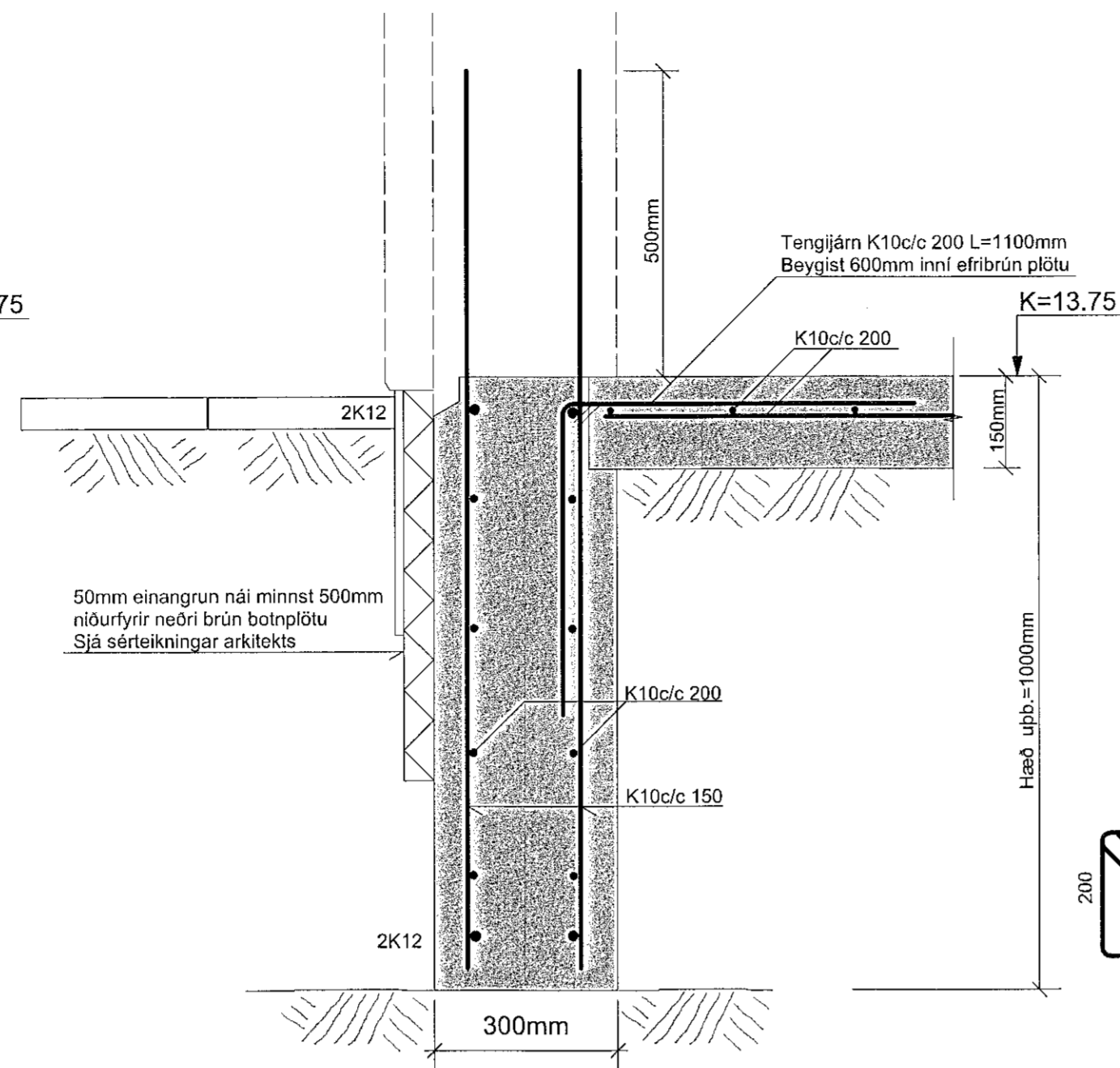


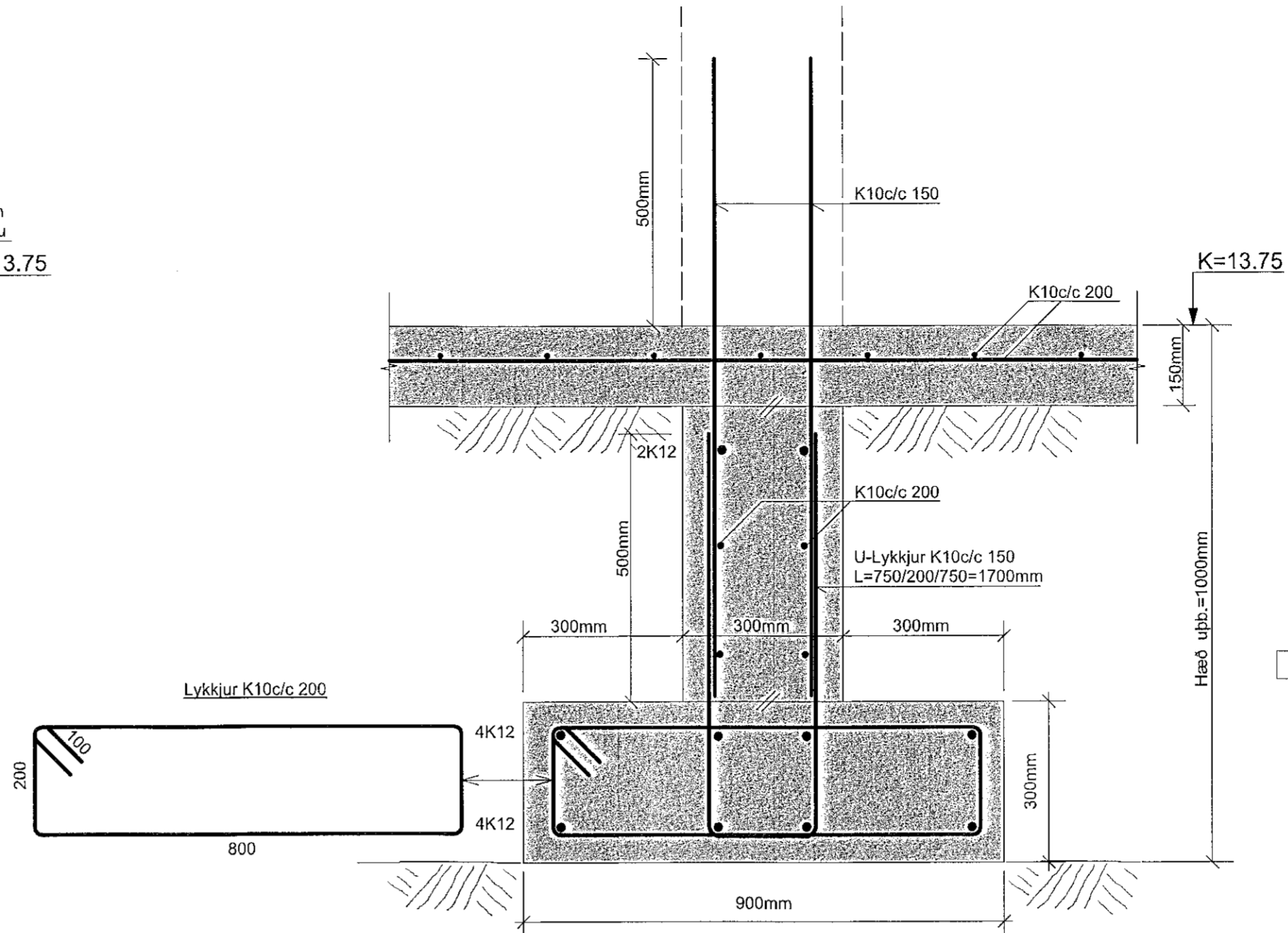
SNID U1-U1 MKV. 1:10



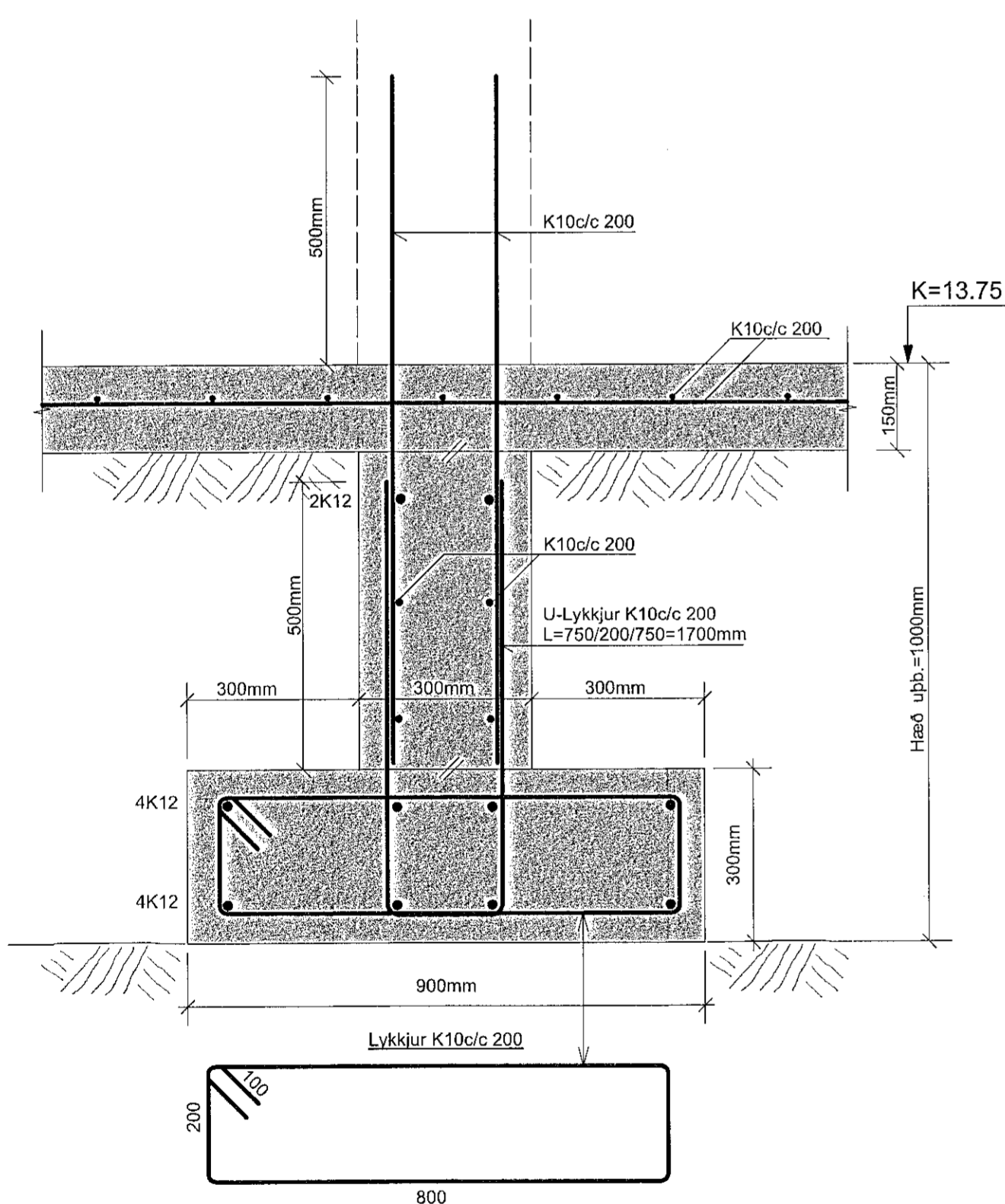
SNID U2-U2 MKV. 1:10



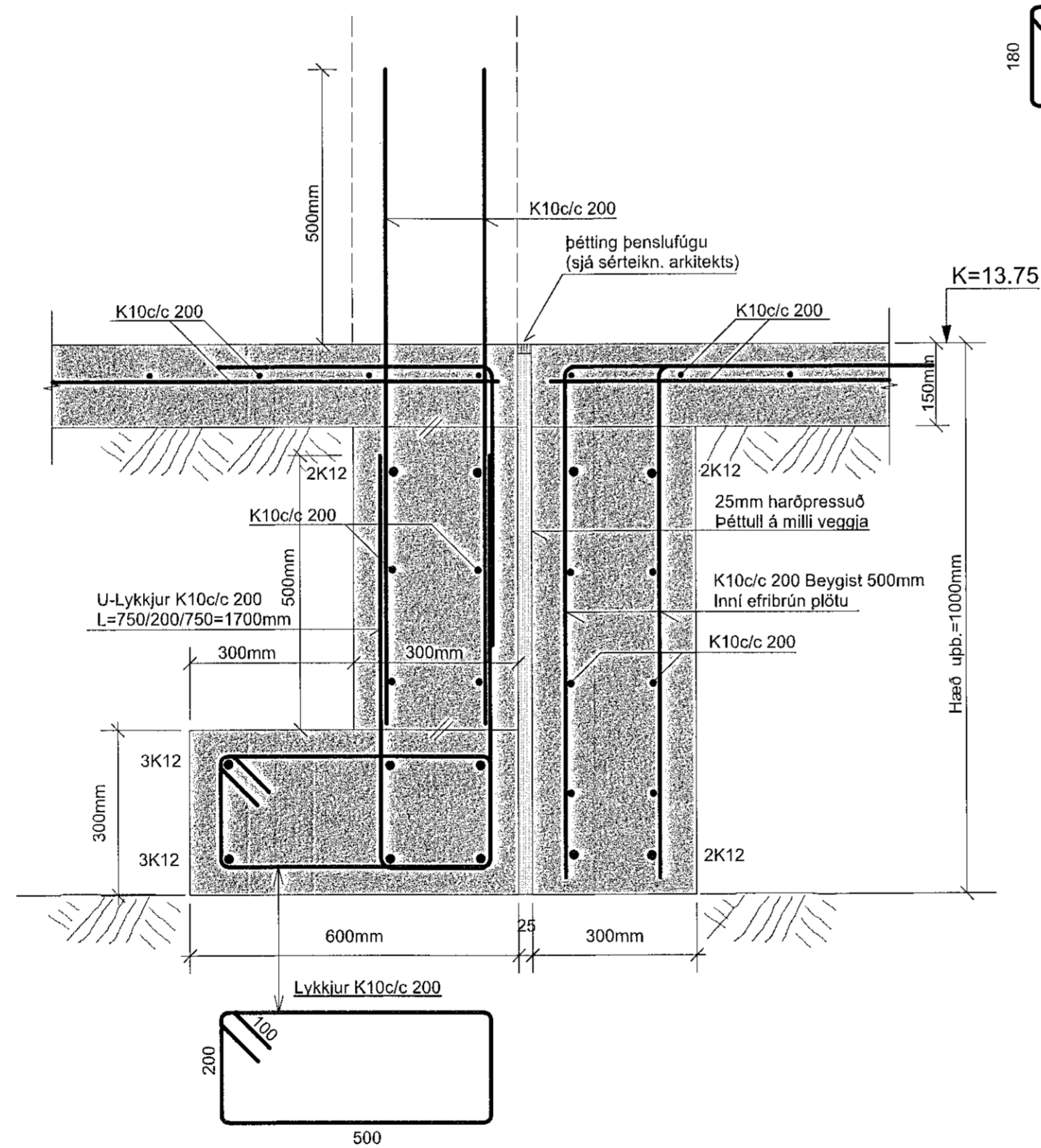
SNID U3-U3 MKV. 1:10



SNID U4-U4 MKV. 1:10

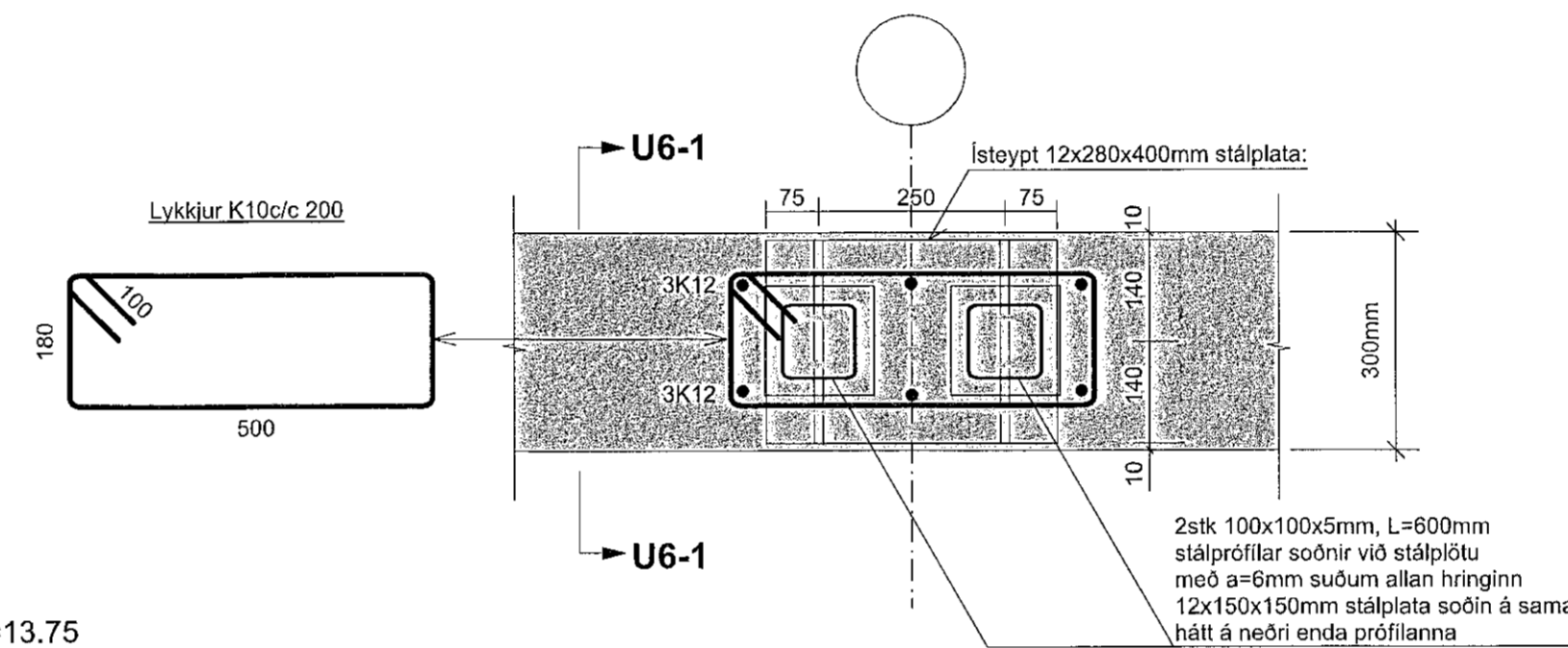


SNID U5-U5 MKV. 1:10

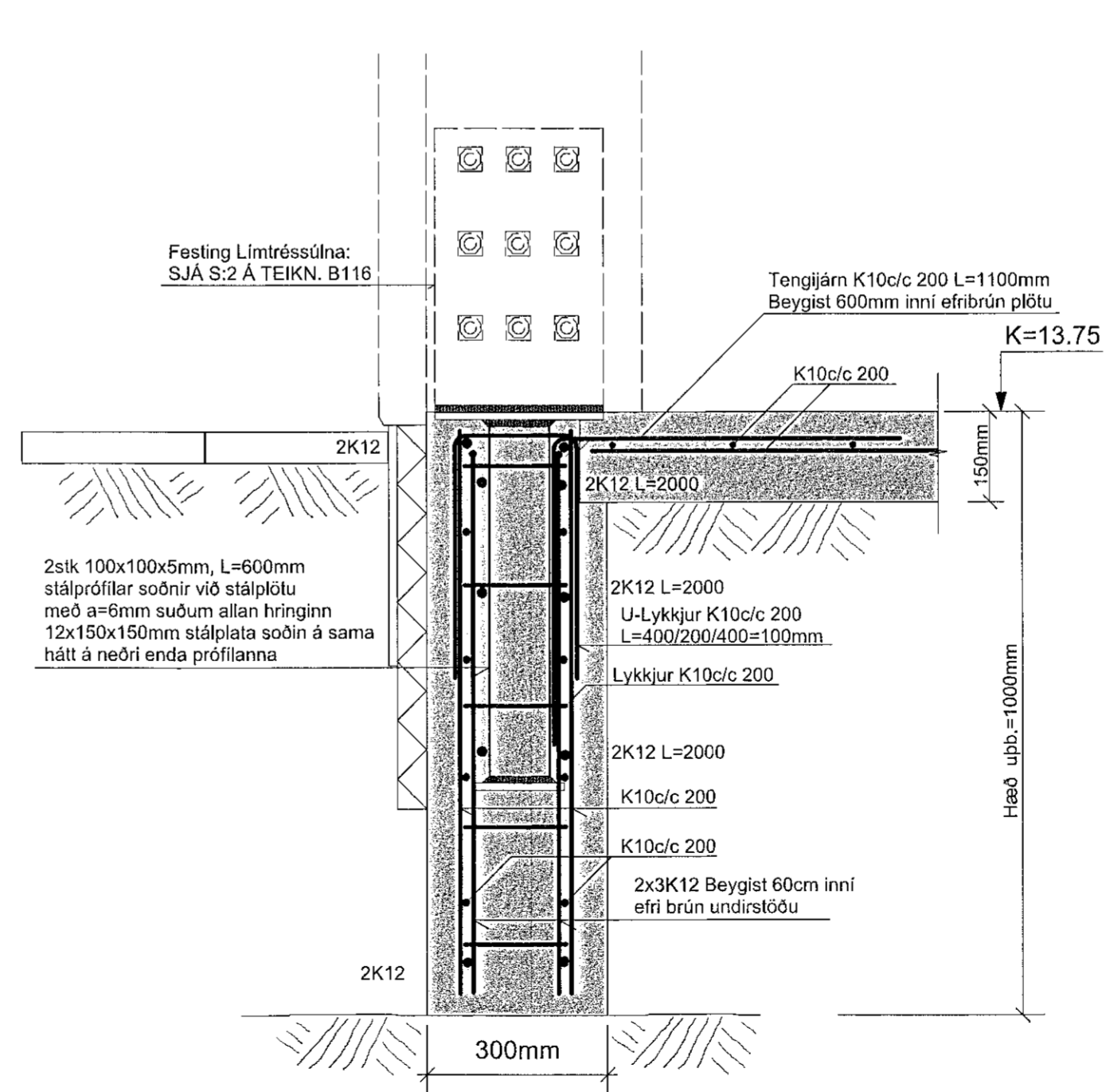


SNID U6-U6 MKV. 1:10

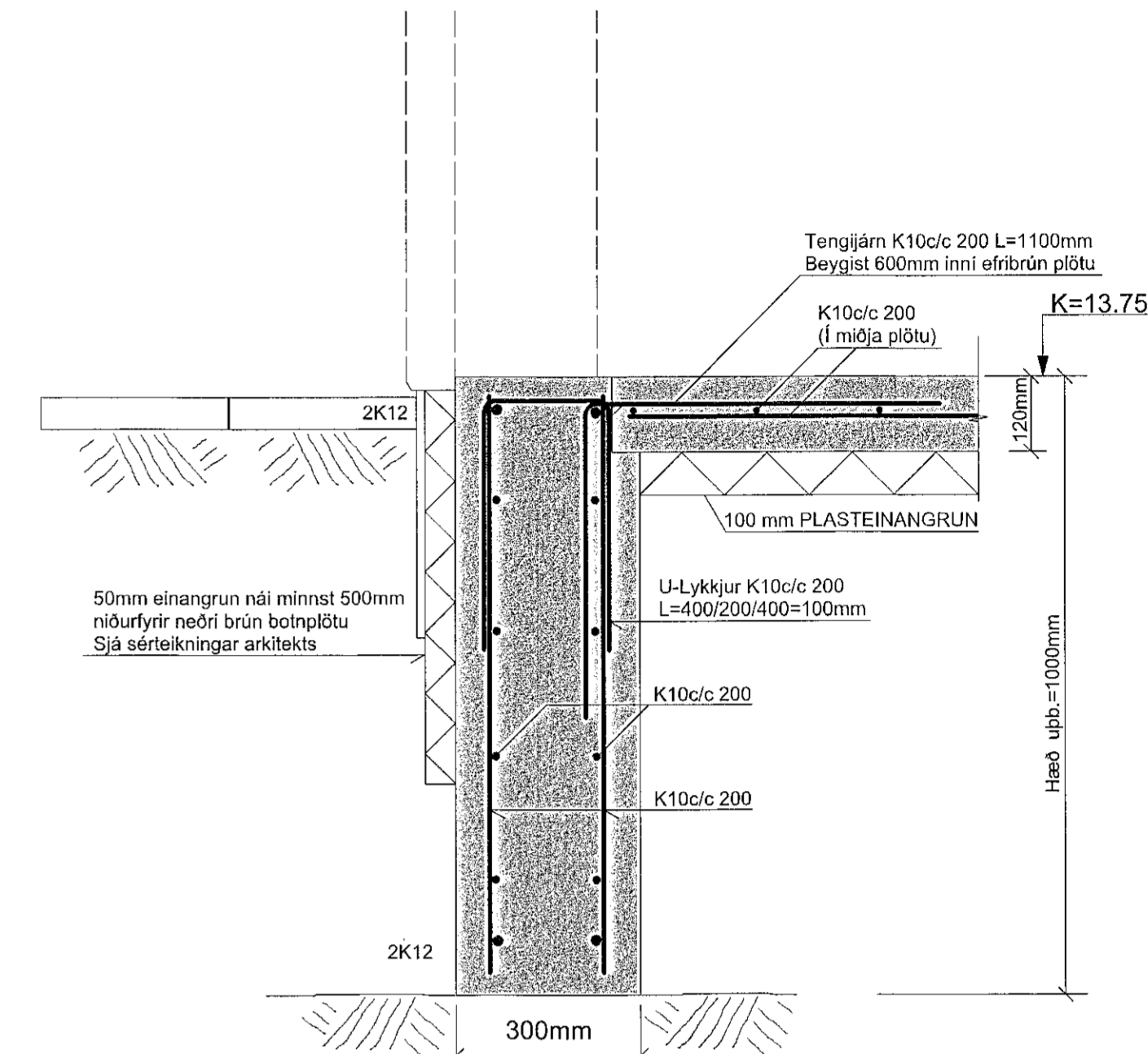
ATH. ÍSTEYPT STÁLFASTING



SNID U6-1 MKV. 1:10

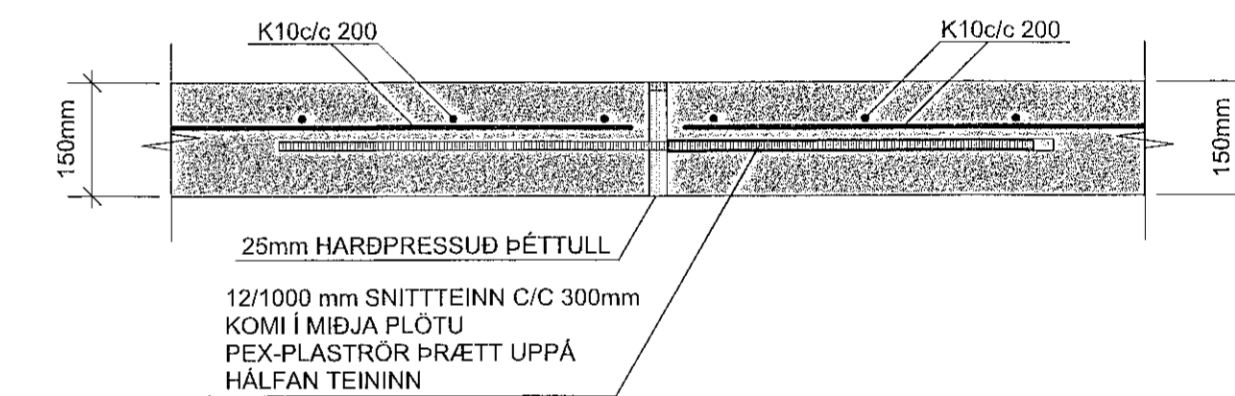


SNID U7-U7 MKV. 1:10



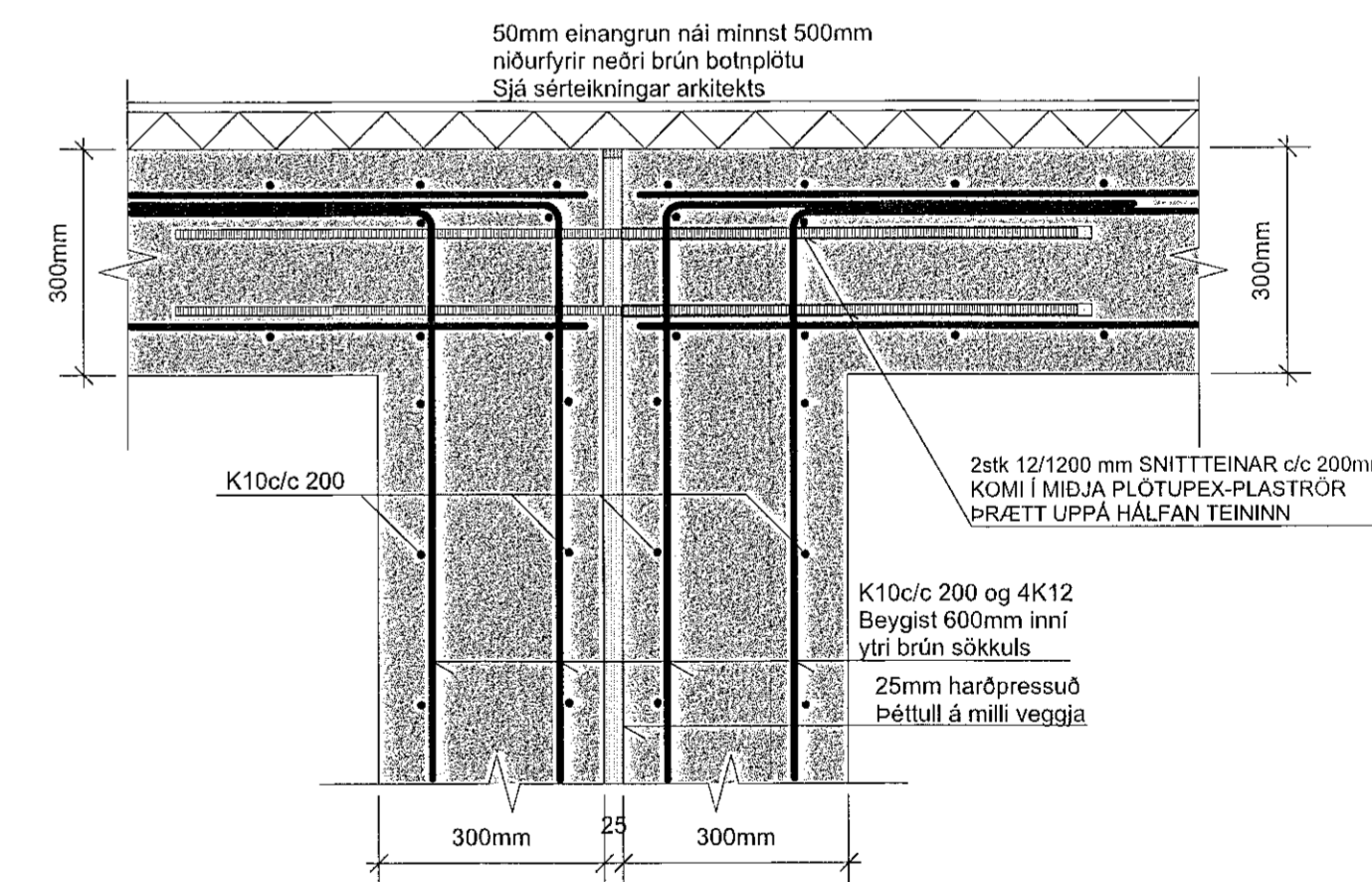
SNID U8-U8 MKV. 1:10

FRÁGANGUR OG ÞÉTTING BENSUFÖGU SJÁ SÉRTEIKNINGAR ARKITEKTS



SNID U9-U9 MKV. 1:10

JÁRNÞENDING: SJÁ LÖDRÉTT SNID



SJÁ SKÝRINGAR Á TEIKNINGU NR. B101

(A) Breytt: 04.12.2020 (Hús minkað, plötuátt off. til samræmis við breytta Aðalteikningar og breytingar við fremkvæmd)

TEIKN.NR. B 112	Tæknivangur ehf.
DAGS. AÐALTEIKNINGA: 12.09.2017 / Br. 11.06.2020	KT. 450586-1889
KVARDI: 1:10	Kirkustétt 26, 113 Reykjavík
DAGS: Feb. 2018	Sími: 564 22 44, Netf. tv@vortex.is
HANNAÐ: MG	VERKEFNI: ÍSHELLA 1 Í HAFNARFIRÐI
TEIKNAD: MG	BURÐARVIRKI: SNID Í VEGGUNDIRSTÖÐUR
HÖNNUÐUR: Magnús Gylfason	Undirskrift Hönnunarstjóra

Samþykkt þann  
20. sep. 2021  
Lth. bygginguráttvæðing • Hæðisráð  
Hjalmar A. Jónsson