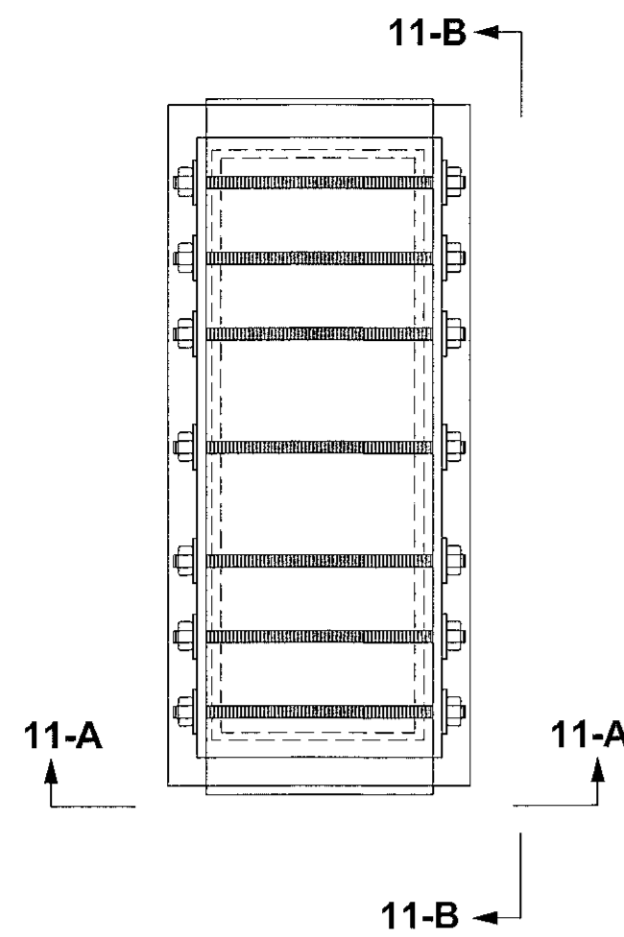


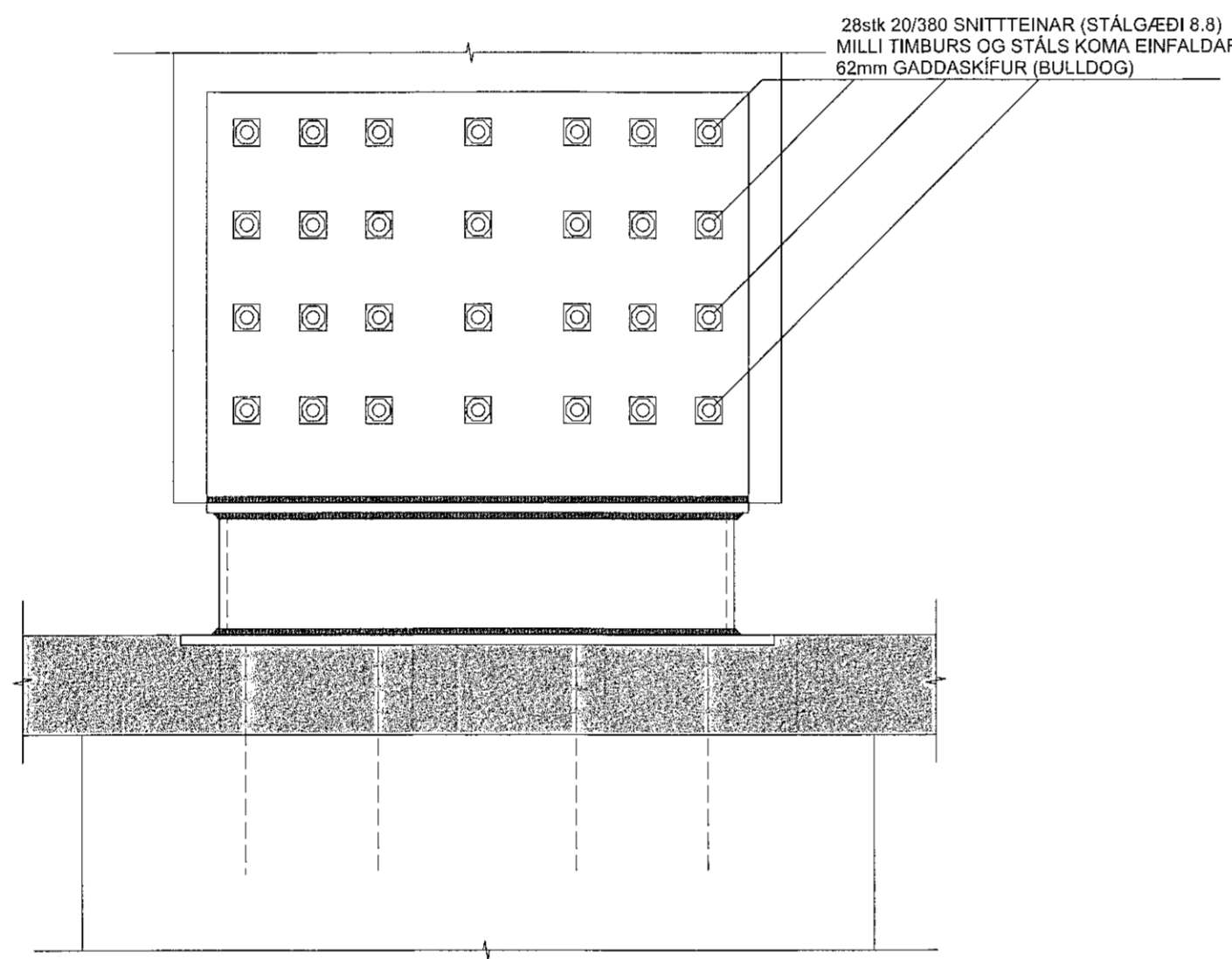
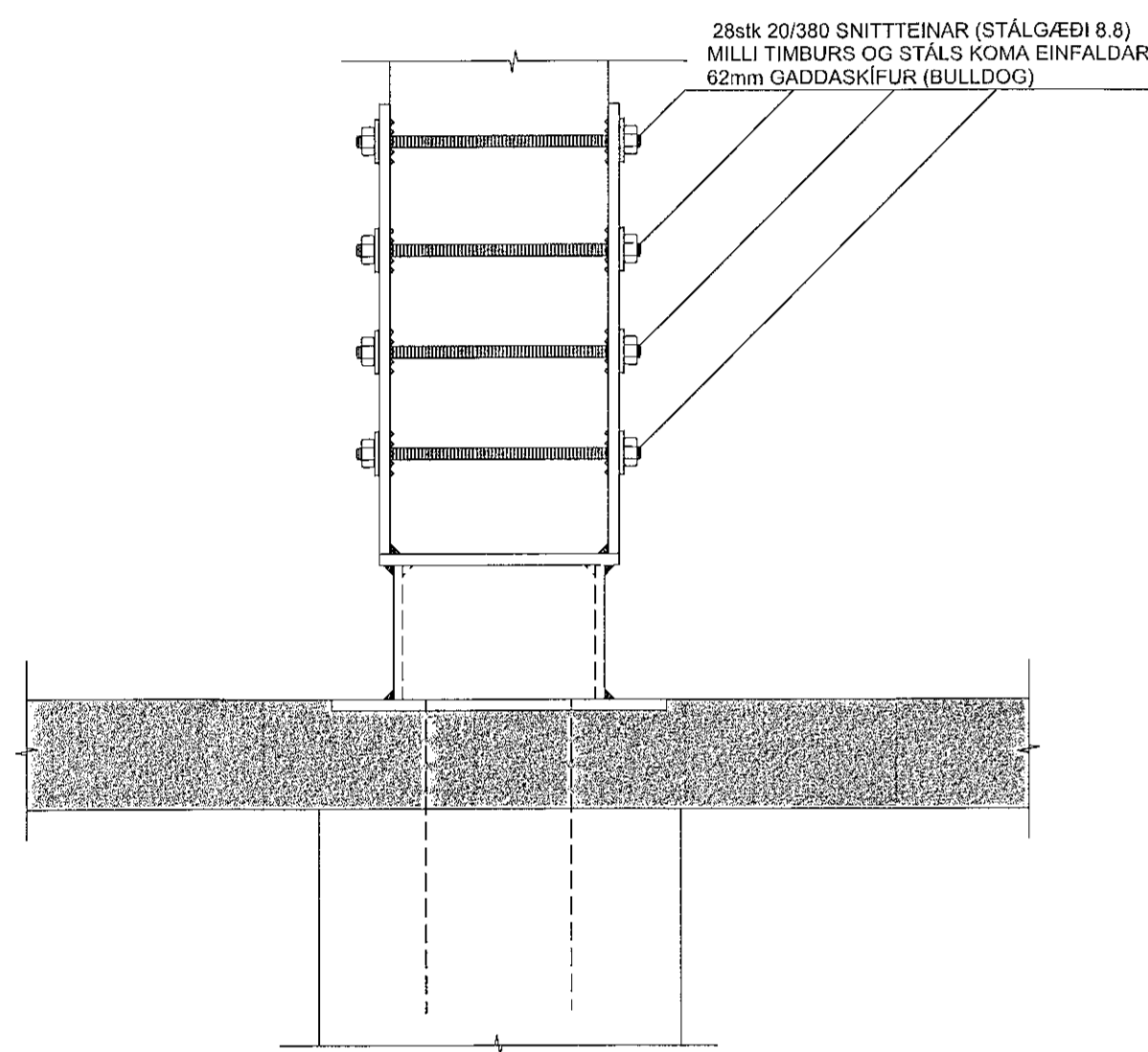
SÉRMYND: 11 MKV. 1:10

LÍMTRÉSSÚLU 300x920 ER FEST MEÐ 28stk 20/380mm BOLTUM/SNITTTEINUM (STÁL/GÆDI 8.8) GEGNUM STÁLPLÖTUR, 62mm EINFALDAR GADDASKIFUR (BULLDOG) KOMI MILLI TIMBURS OG STÁLS. STÁLFASTINGIN SÖDIN VÍÐ ÍSTEYPTA PLÖTU MEÐ a=6mm SUÐU ALLAN HRINGINN.



SNÍÐ: 11-A MKV. 1:10

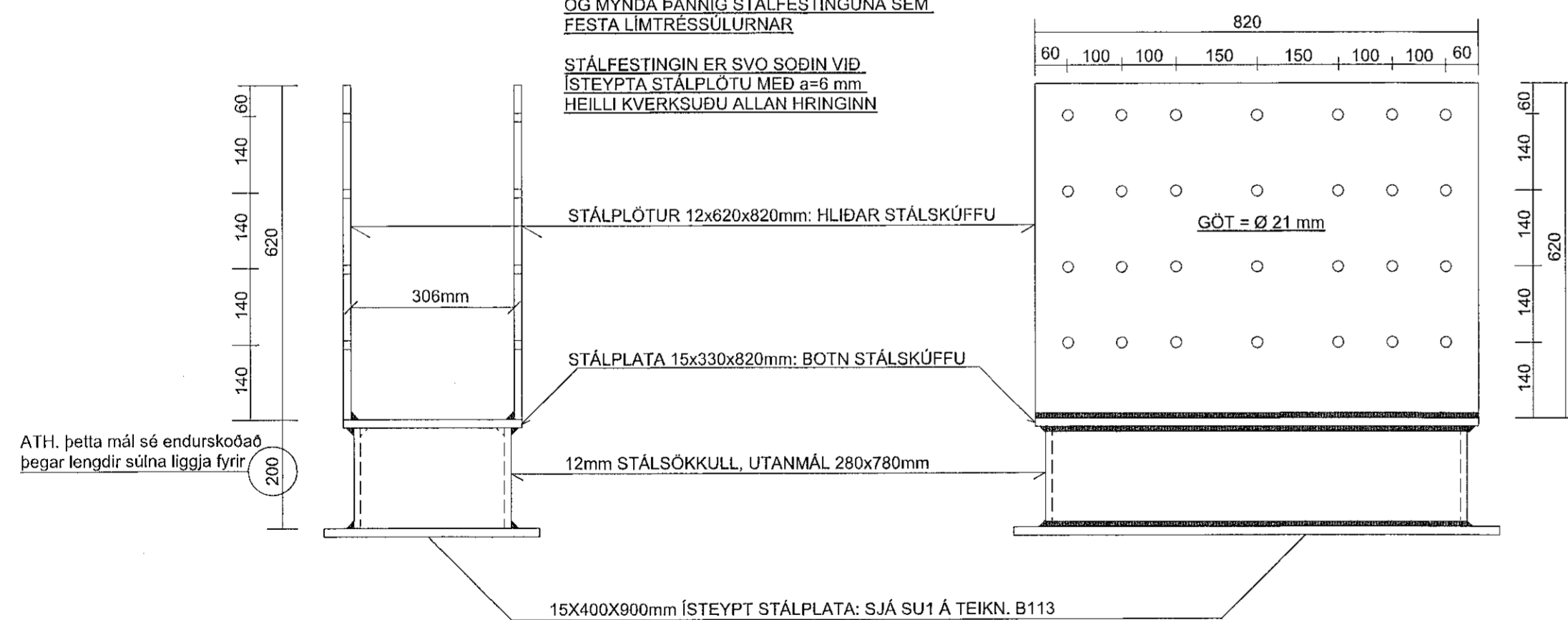
SNÍÐ: 11-B MKV. 1:10



STÁLFASTING : S11, MKV. 1:10

STÁLSKÚFFA MEÐ 12x620x820mm HLIDARPLÖTUM SJÓDIST VÍÐ 15x330x820mm BOTNPLÖTU MEÐ a=6mm HEILLI SUÐU BEGGJA MEGIN VÍÐ PLÖTUR UNDIR STÁL SKÚFFUNNI KEMUR STÁLSÖKKULL ÚR 12mm STÁLPLÖTUM, 280x780mm AD UTANMÁLI SEM SÖDIN ER SAMAN Á HORNUM MEÐ HEILUM a=6mm SUÐUM STÁLSÖKKULLINN ER SÖDIN VÍÐ STÁL SKÚFFUNA MEÐ HEILUM a=6mm SUÐUM ALLAN HRINGINN OG MYNDA ÞANNIG STÁLFASTINGUNA SEM FESTA LÍMTRÉSSULURNAR

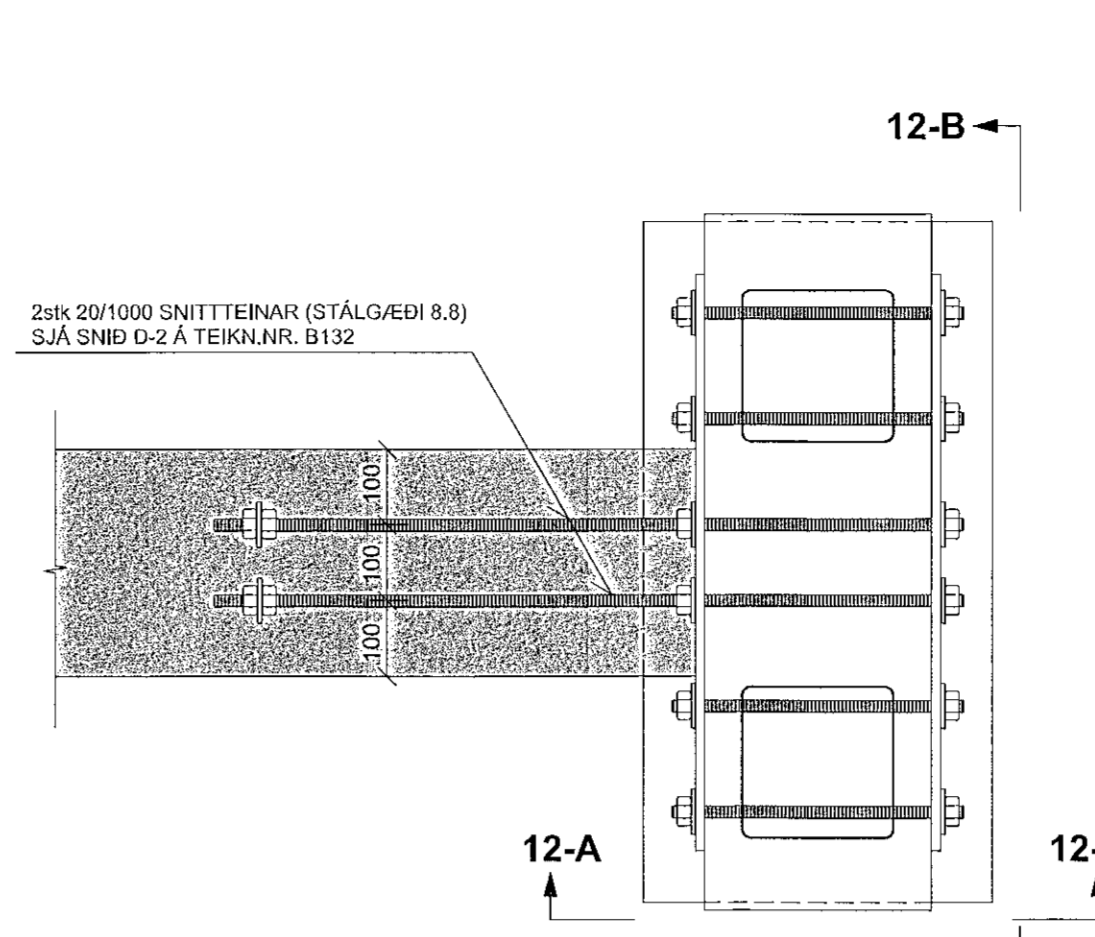
STÁLFASTINGIN ER SVO SÖDIN VÍÐ ÍSTEYPTA STÁLPLÖTU MEÐ a=6 mm HEILLI KVERKSUÐU ALLAN HRINGINN



ATH, þetta mál sé endurskoðað þegar lengdir sölna liggja fyrir

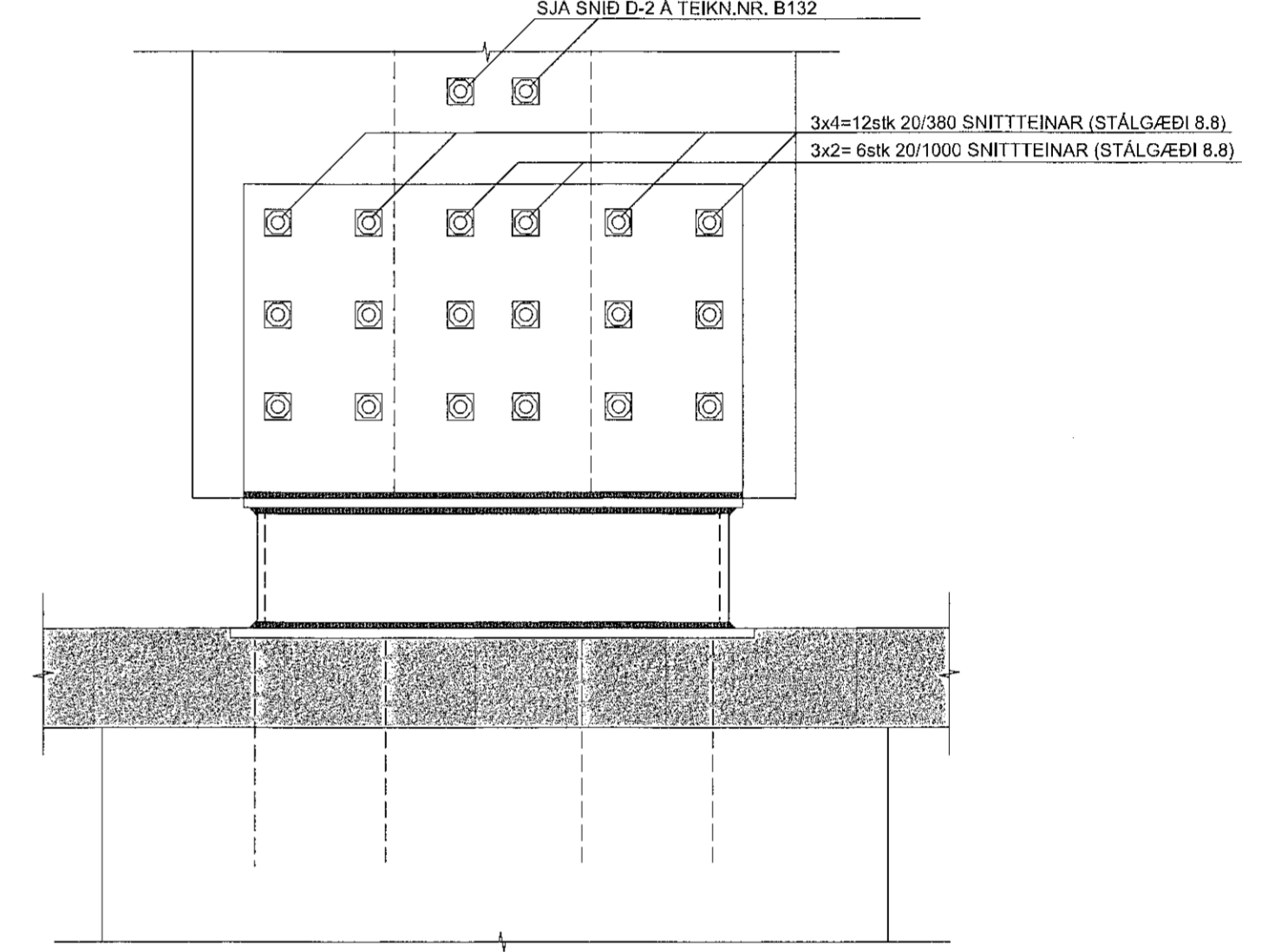
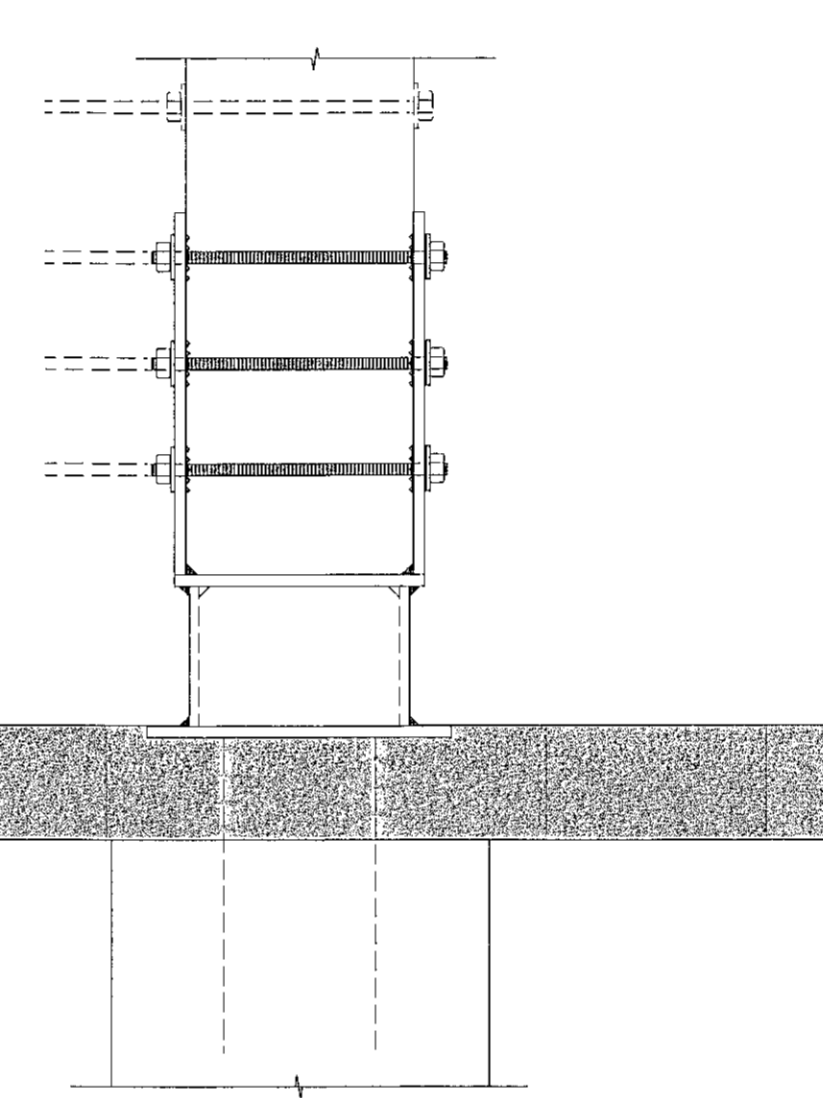
SÉRMYND: 12 MKV. 1:10

LÍMTRÉSSÚLU 300x920 ER FEST MEÐ 3x4=12stk 20/380mm BOLTUM/SNITTTEINUM (STÁL/GÆDI 8.8) VÍÐ STÁLPLÖTUR SEM SÖDIN ER VÍÐ ÍSTEYPTA PLÖTU OG 3x2= 6stk 20/1000 SNITTTEINUM (STÁL/GÆDI 8.8), SEM GANGA INNI ÍSTEYPTAN VEGGG (SJÁ SNÍÐ)



SNÍÐ: 12-A MKV. 1:10

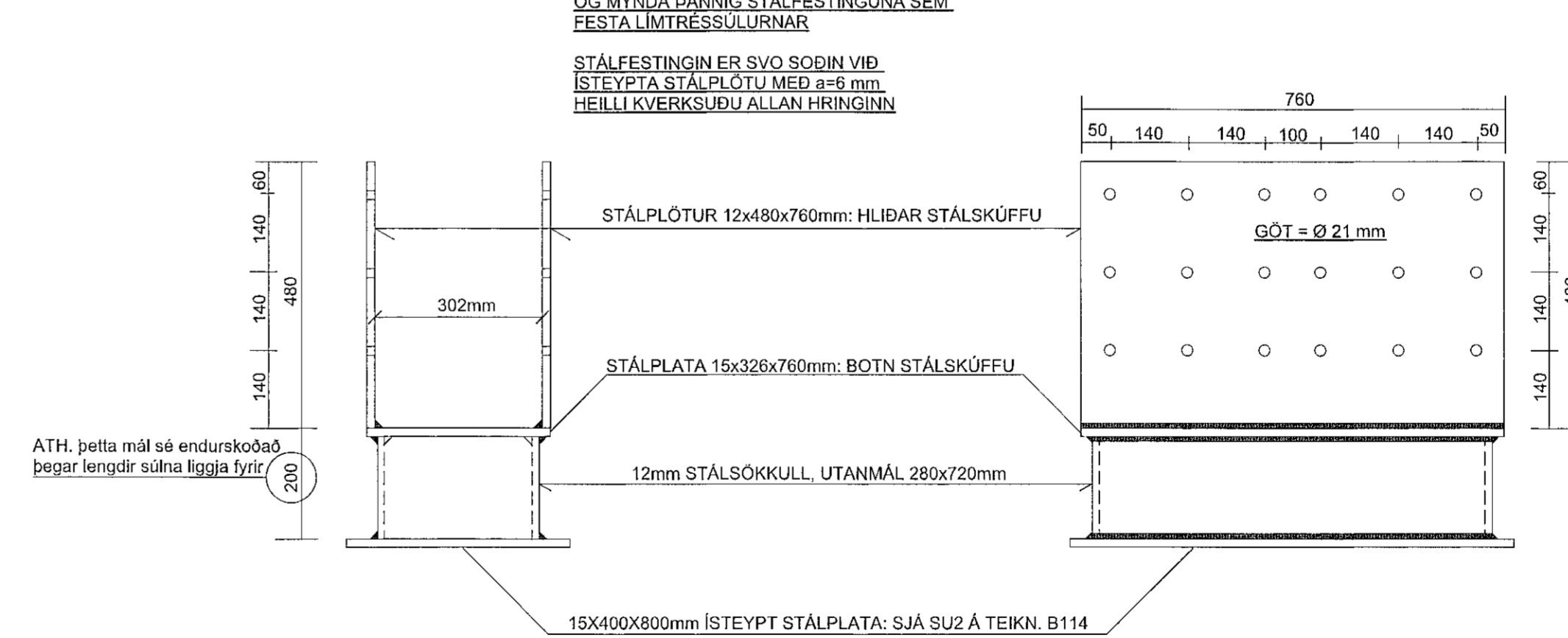
SNÍÐ: 12-B MKV. 1:10



STÁLFASTING : S12, MKV. 1:10

STÁL SKÚFFA MEÐ 12x480x760mm HLIDARPLÖTUM SJÓDIST VÍÐ 15x326x760mm BOTNPLÖTU MEÐ a=6mm HEILLI SUÐU BEGGJA MEGIN VÍÐ PLÖTUR UNDIR STÁL SKÚFFUNNI KEMUR STÁLSÖKKULL ÚR 12mm STÁLPLÖTUM, 280x720mm AD UTANMÁLI SEM SÖDIN ER SAMAN Á HORNUM MEÐ HEILUM a=6mm SUÐUM STÁLSÖKKULLINN ER SÖDIN VÍÐ STÁL SKÚFFUNA MEÐ HEILUM a=6mm SUÐUM ALLAN HRINGINN OG MYNDA ÞANNIG STÁLFASTINGUNA SEM FESTA LÍMTRÉSSULURNAR

STÁLFASTINGIN ER SVO SÖDIN VÍÐ ÍSTEYPTA STÁLPLÖTU MEÐ a=6 mm HEILLI KVERKSUÐU ALLAN HRINGINN



ATH, þetta mál sé endurskoðað þegar lengdir sölna liggja fyrir

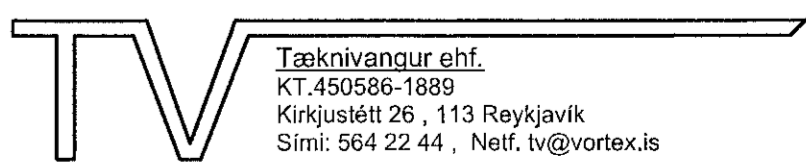
Samblykt þann

20. sep. 2021

E.Þ. Byggingarfulltrúars / Hafnarfirði
Hjalmar A. Jónsson

SJÁ SKÝRINGAR Á TEIKNINGU NR. B101

(A) Breytt: 04.12.2020 (ísteyptr snittteinar)

TEIKN.NR. B 117	 Tæknivanur ehf. KT.450586-1889 Kirkjústétt 26, 113 Reykjavík Sími: 564 22 44, Netf. tv@vortex.is
DAGS, AÐALTEIKNINGA: 12.09.2017 / Br.11.06.2020	
KVARDI: 1:10	
DAGS: Feb. 2018	
HANNAÐ: MG	VERKEFNI: ÍSHELLA 1 Í HAFNARFIRÐI
TEIKNAD: MG	BURDARVIRKI: SÉRMYNDIR 11 OG 12
HÖNNUÐUR: Magnús Gylfason	Undirskrift Hönnunarstjóra: Magnús Gylfason