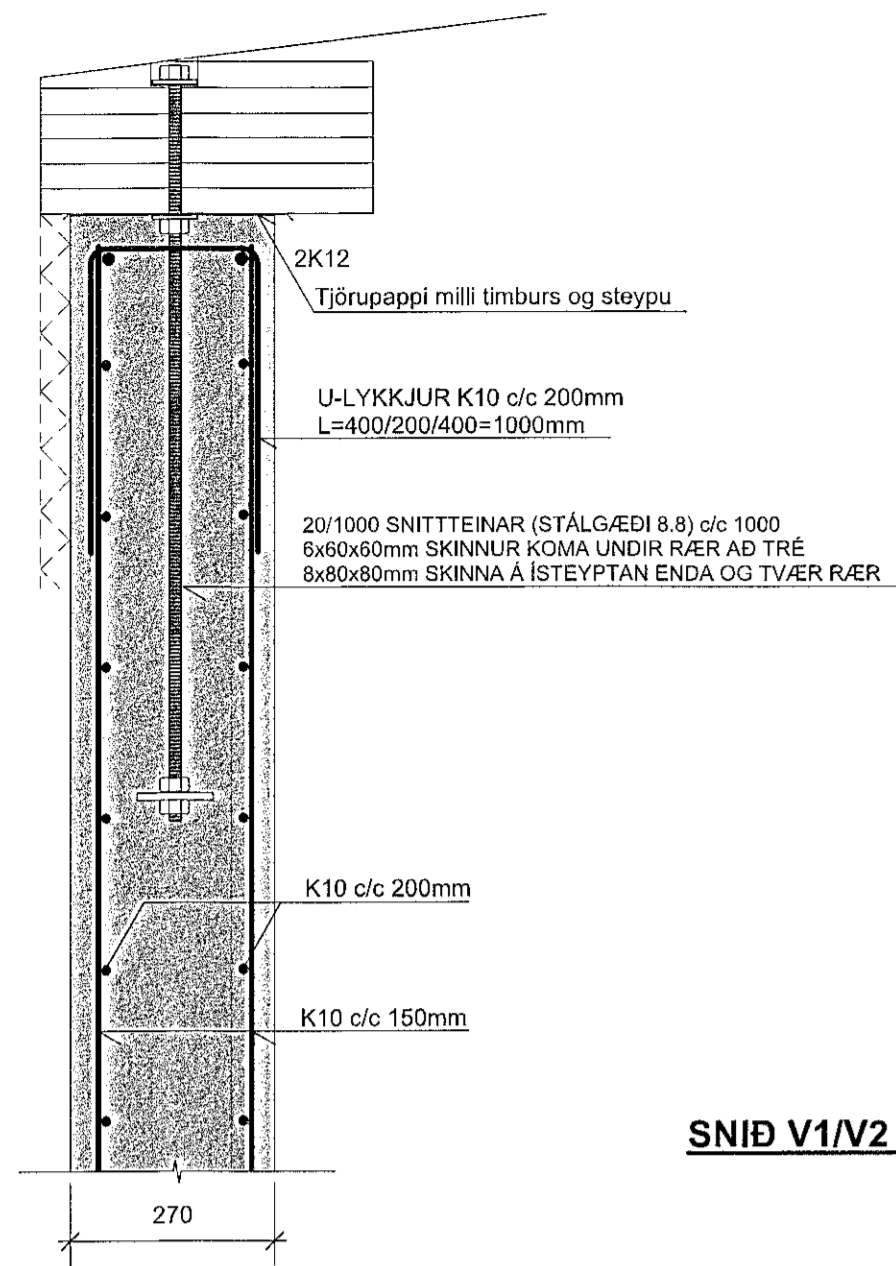
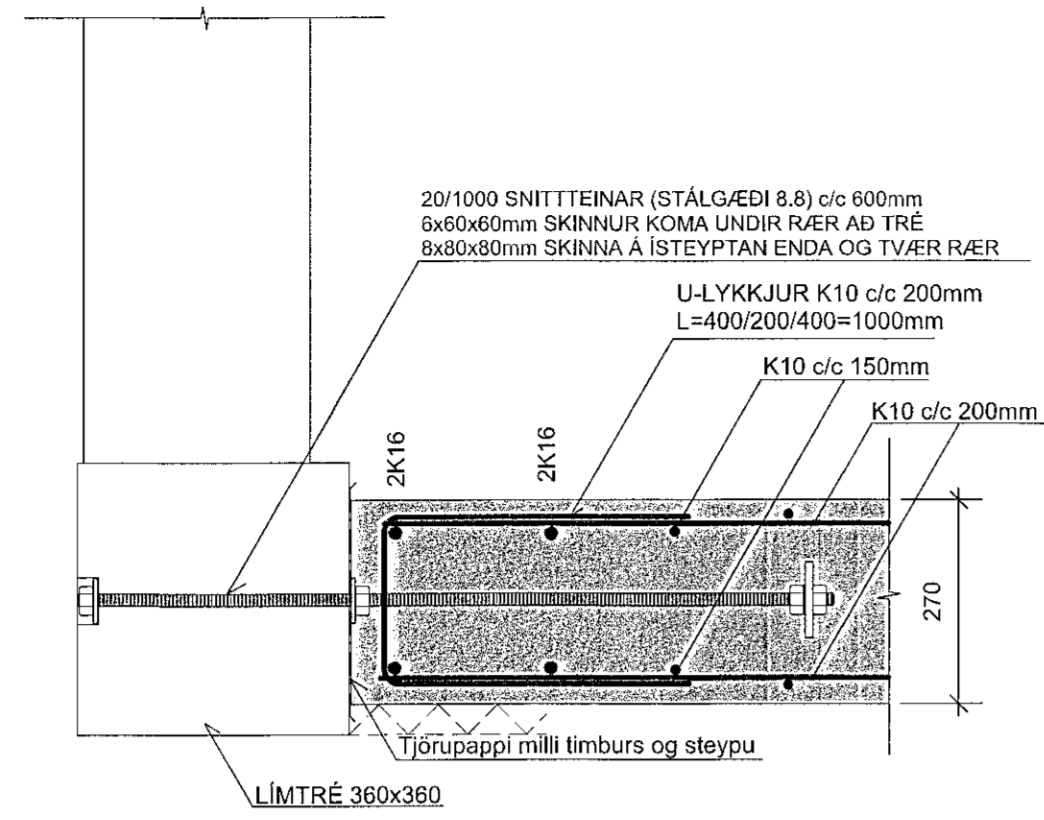


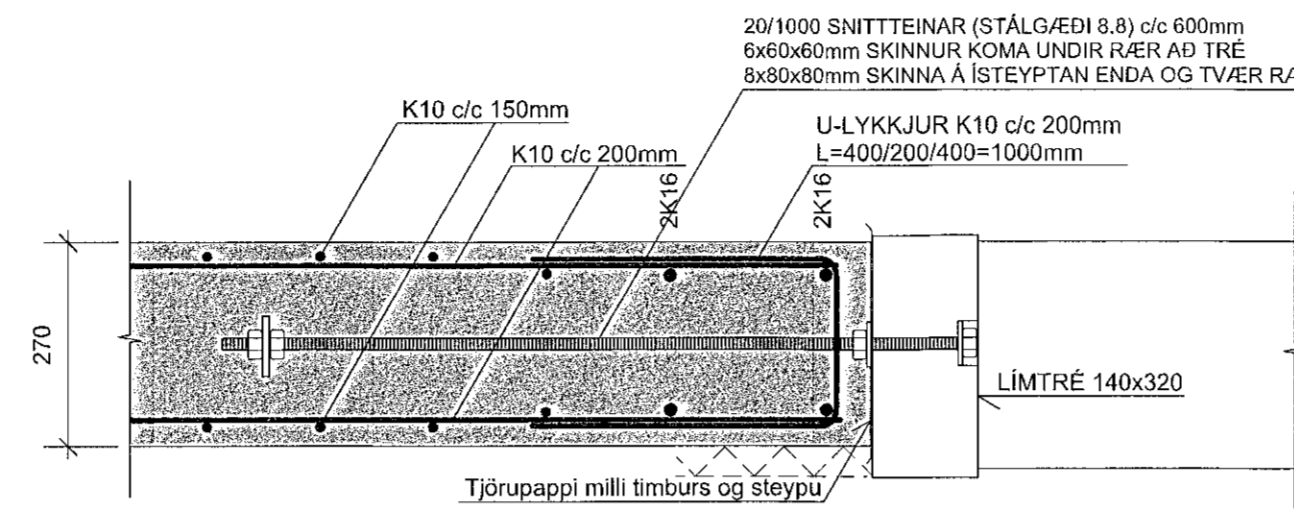
SNID V1/V2 - 1 MKV. 1:10



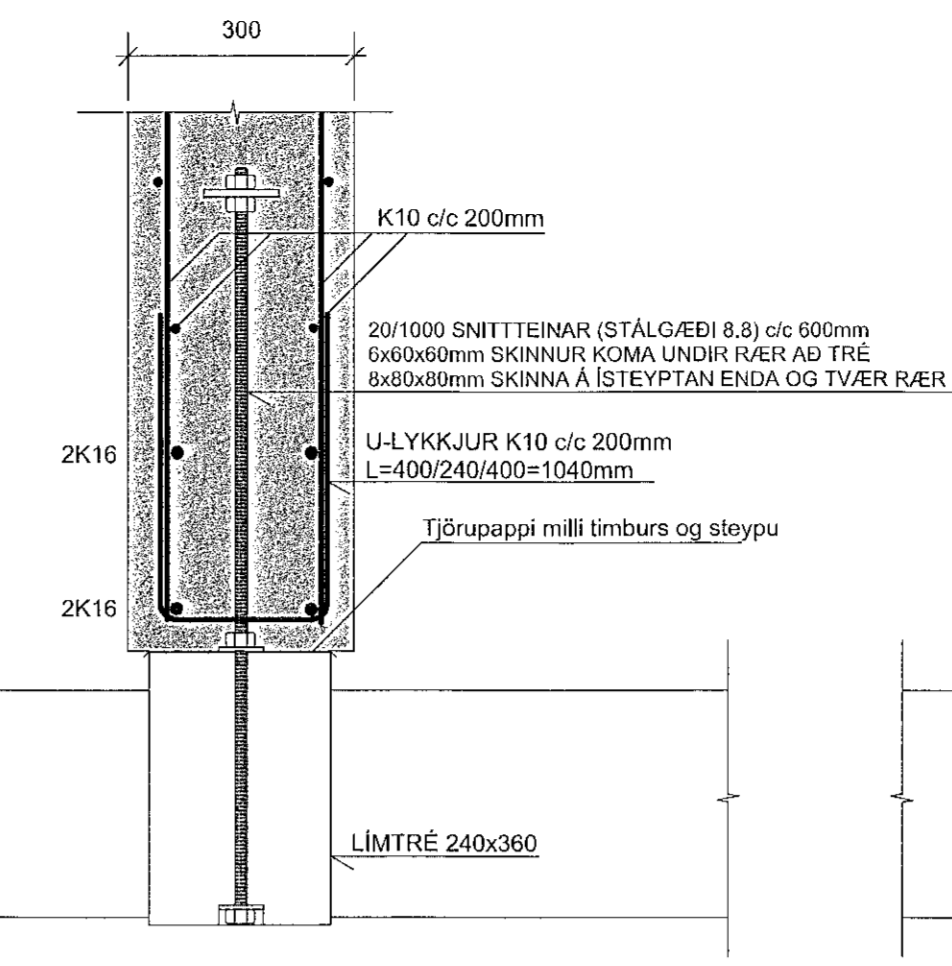
SNID V1/V2 - 2 MKV. 1:10



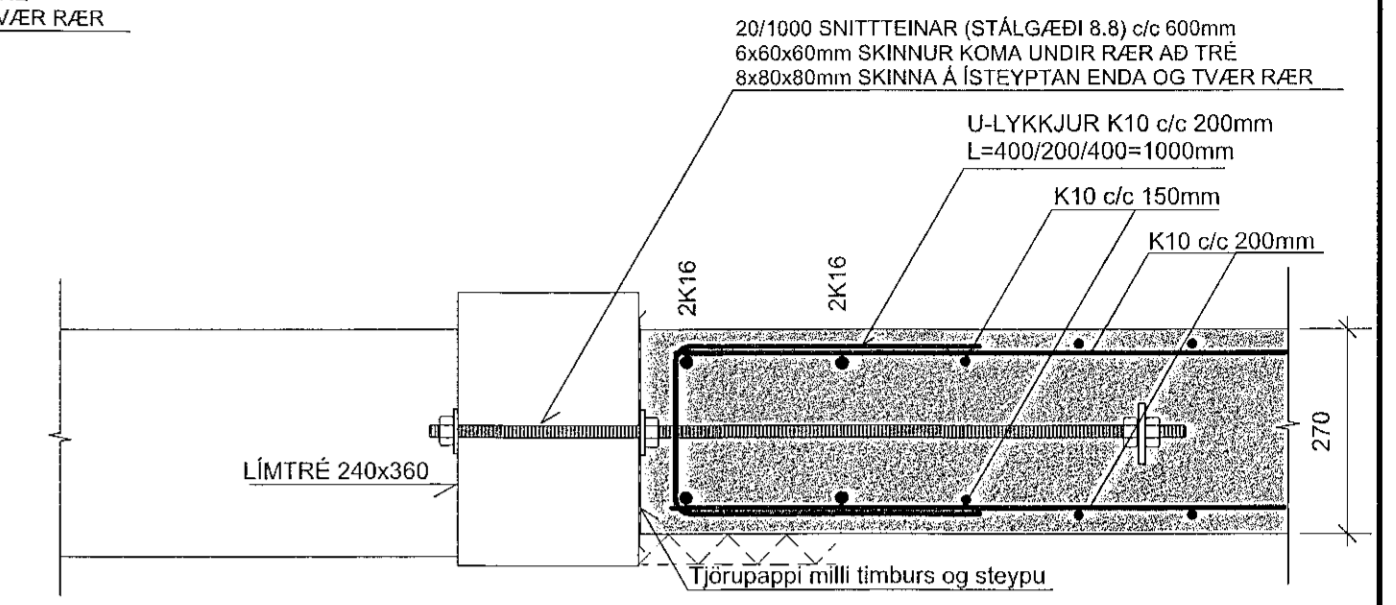
SNID V1/V2 - 3 MKV. 1:10



SNID V1/V2 - 4 MKV. 1:10

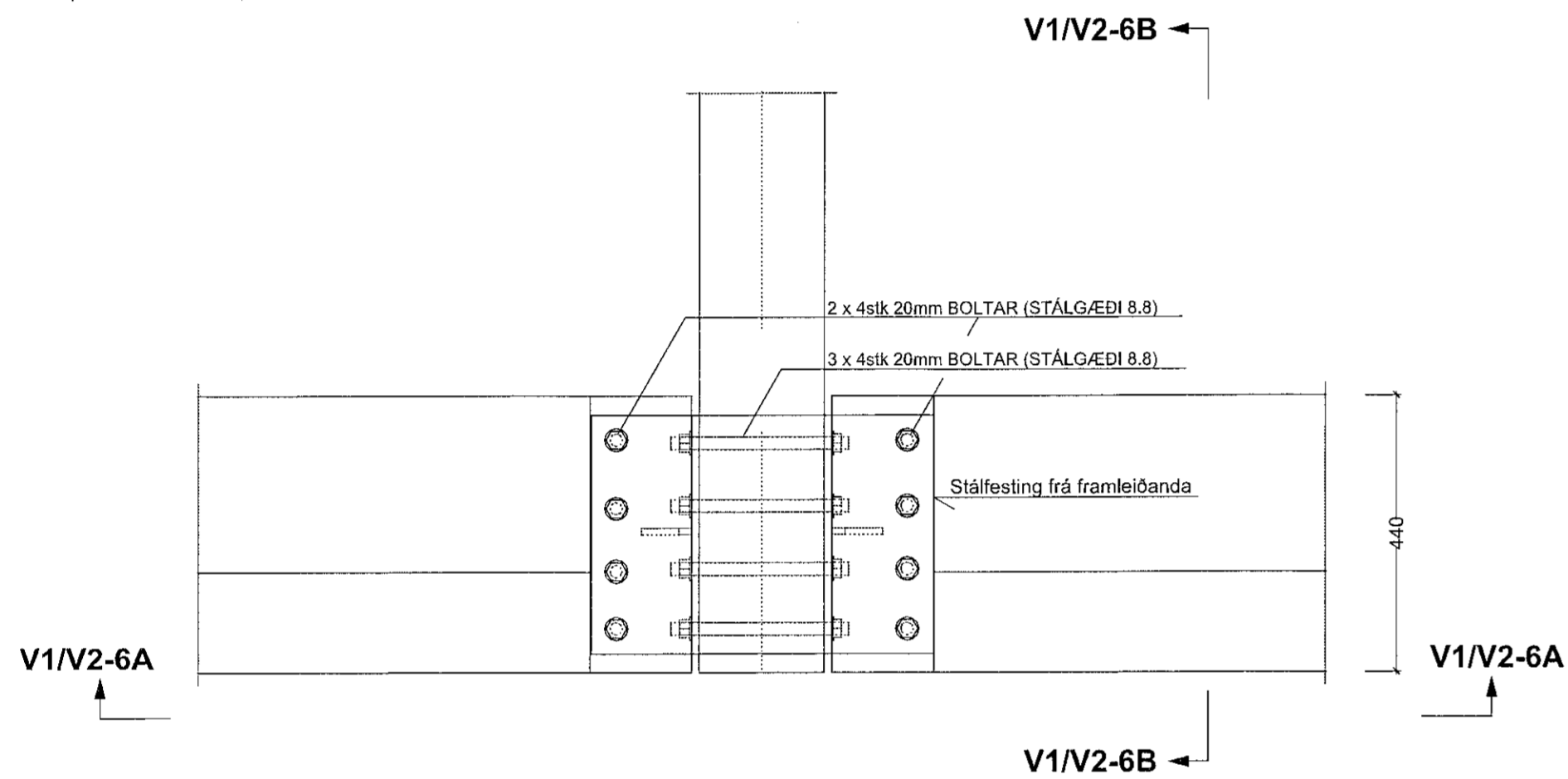


SNID V1/V2 - 5 MKV. 1:10



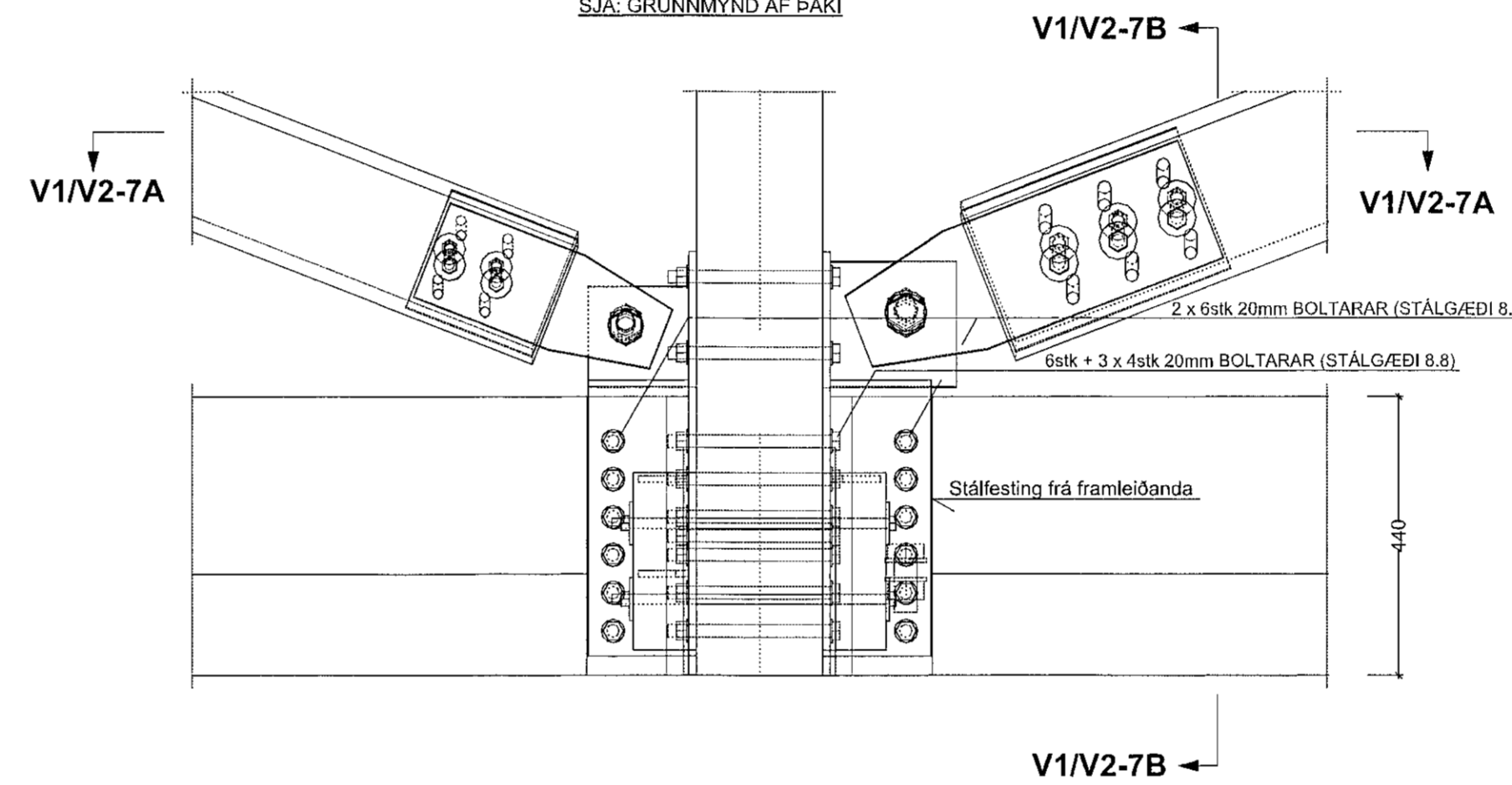
Samþykkt bann
20. sep. 2021
Í.h. byggingarfræðingur / Höfnarfræðingur
Hjálmar A. Jónsson

SNID V1/V2 - 6 MKV. 1:10

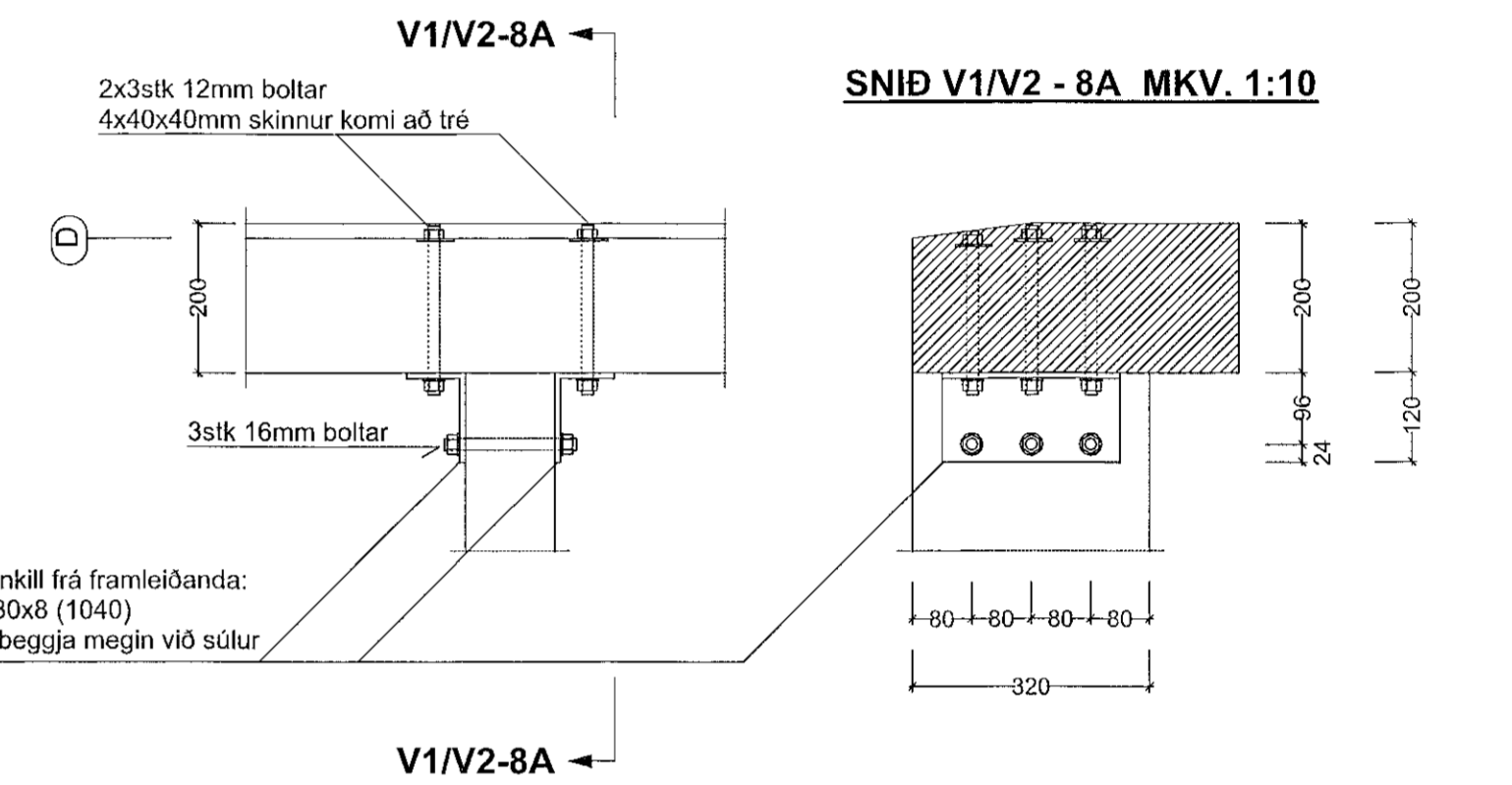


SNID V1/V2 - 7 MKV. 1:10

ATH. BREYTL STÁLFASTING OG
STAÐSETNING VJ SKASTYFING PAKS
SJA GRUNNMYND AF PAKI

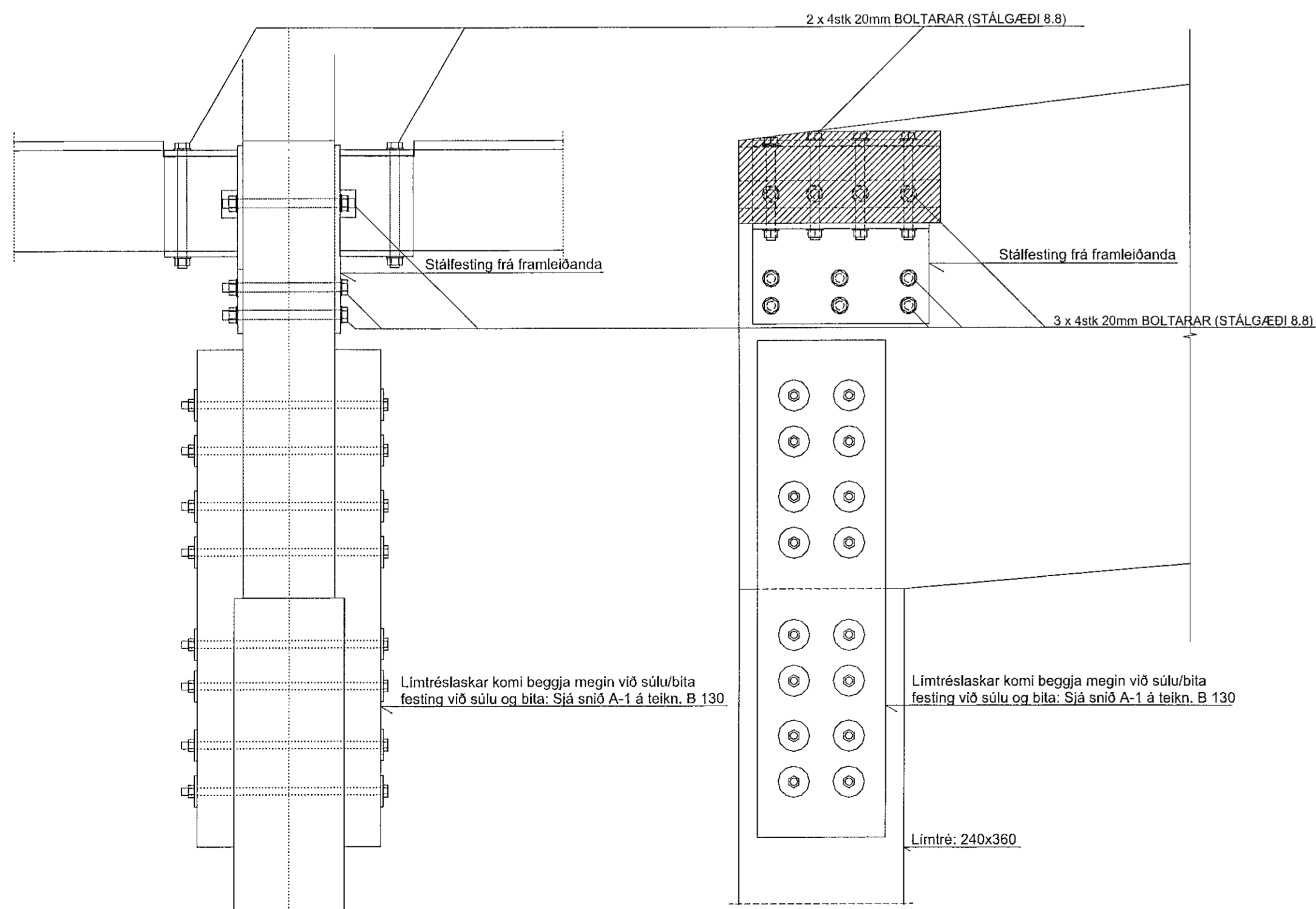


SNID V1/V2 - 8 MKV. 1:10



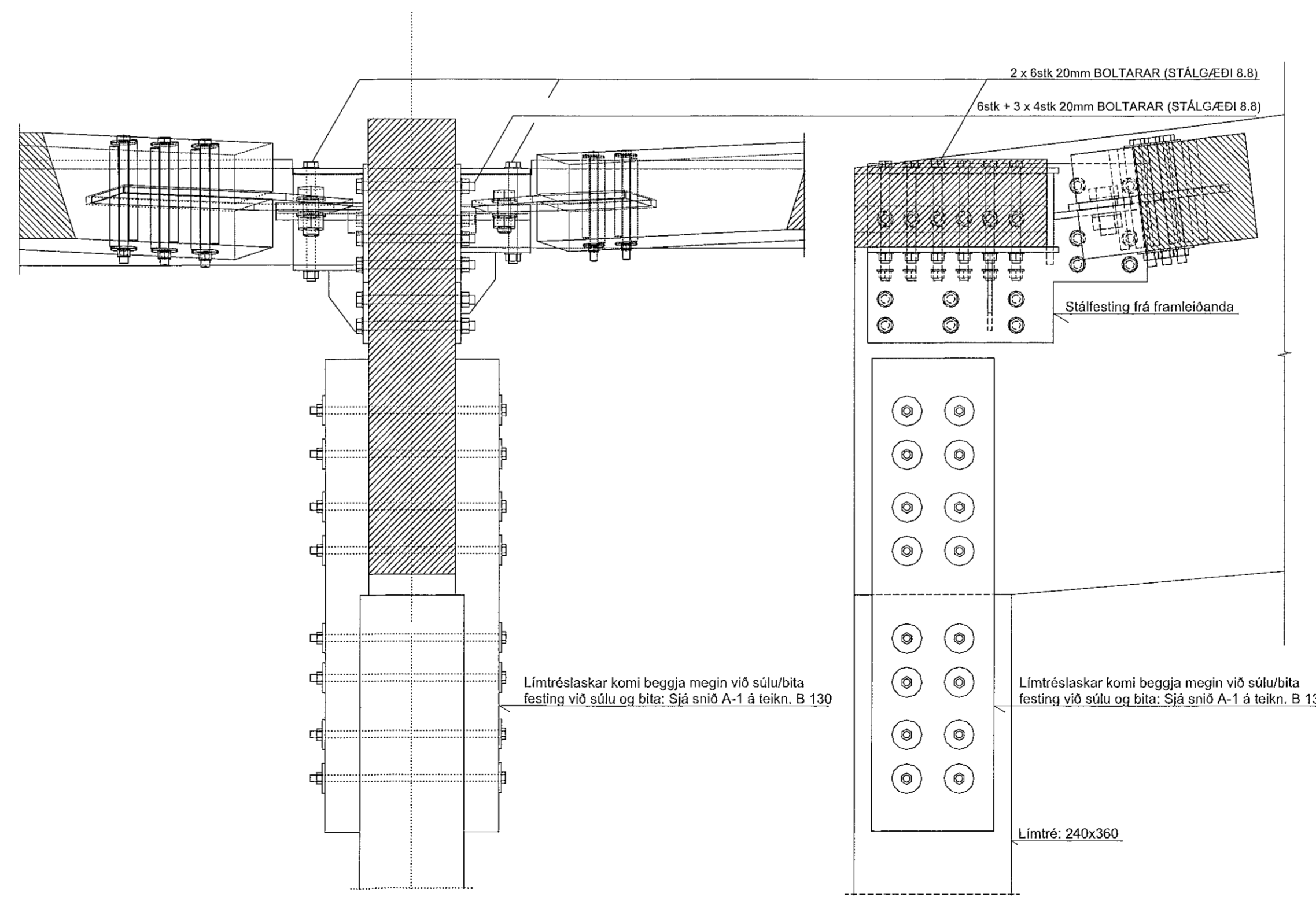
SNID V1/V2 - 8A MKV. 1:10

SNID V1/V2 - 6A MKV. 1:10



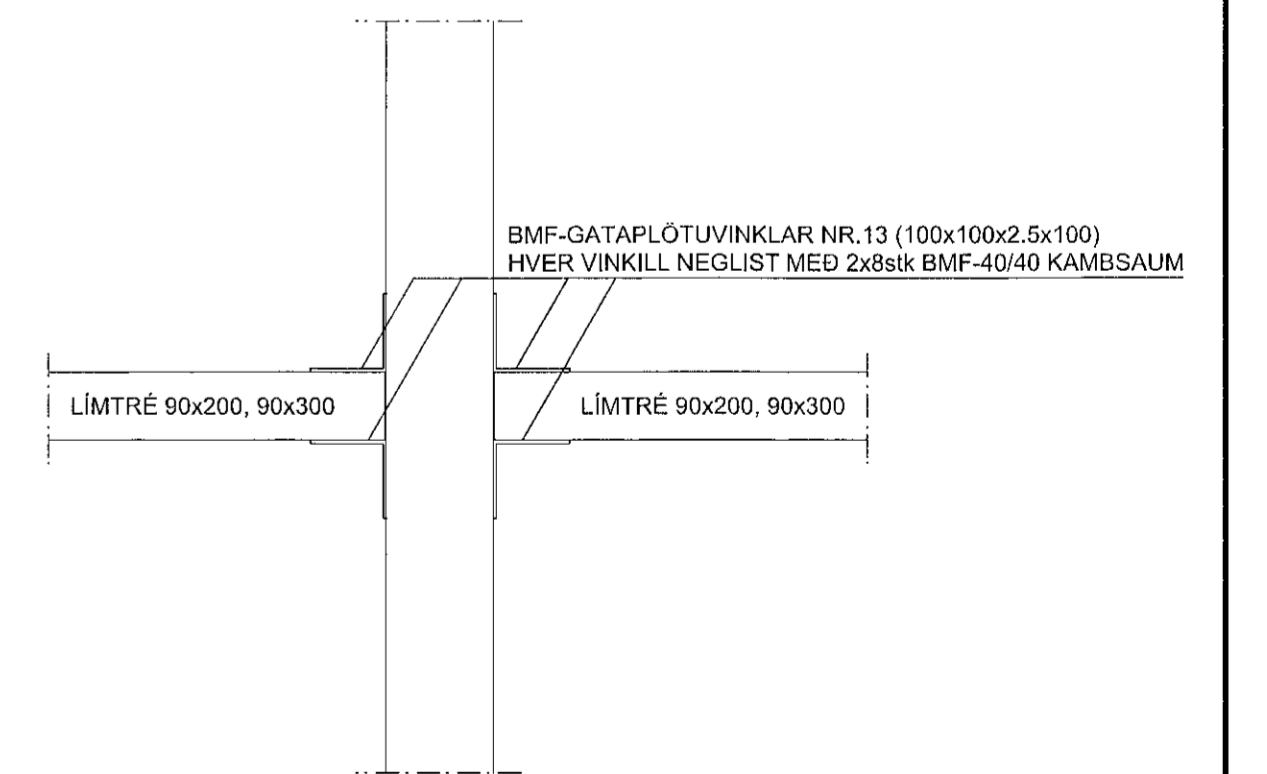
SNID V1/V2 - 6B MKV. 1:10

SNID V1/V2 - 7A MKV. 1:10



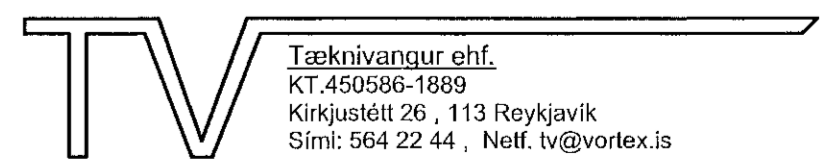
SNID V1/V2 - 7B MKV. 1:10

SNID V1/V2 - 9 MKV. 1:10



SJÁ SKÝRINGAR Á TEIKNINGU NR. B101

(A) Breytt: 04.12.2021 (Veggþykkt steypra útvægja)

TEIKN.NR. B 121 DAGS. AÐALTEIKNINGA: 12.09.2017 / Br.11.06.2020 KVARDI: 1:10 DAGS: Feb. 2018 HANNAD: MG TEIKNAD: MG HÖNNUDUR: Magnús Gylfason	 Tækniáfangur ehf. KT 450586-1889 Kirkjustítt 26, 113 Reykjavík Sími: 564 22 44, Netf. tv@vortex.is VERKEFNI: ÍSHELLA 1 Í HAFNARFIRDI BURDARVIRKI: ÚTVEGGIR - VEGGUR V1 og VEGGUR V2 : SNID Útdragskrif Hönnunarstjóra
--	--