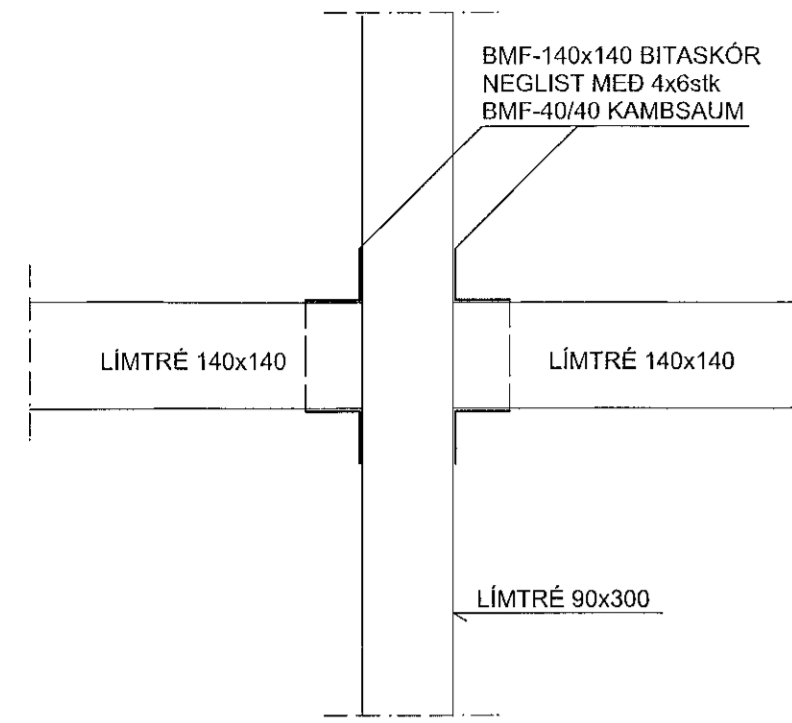
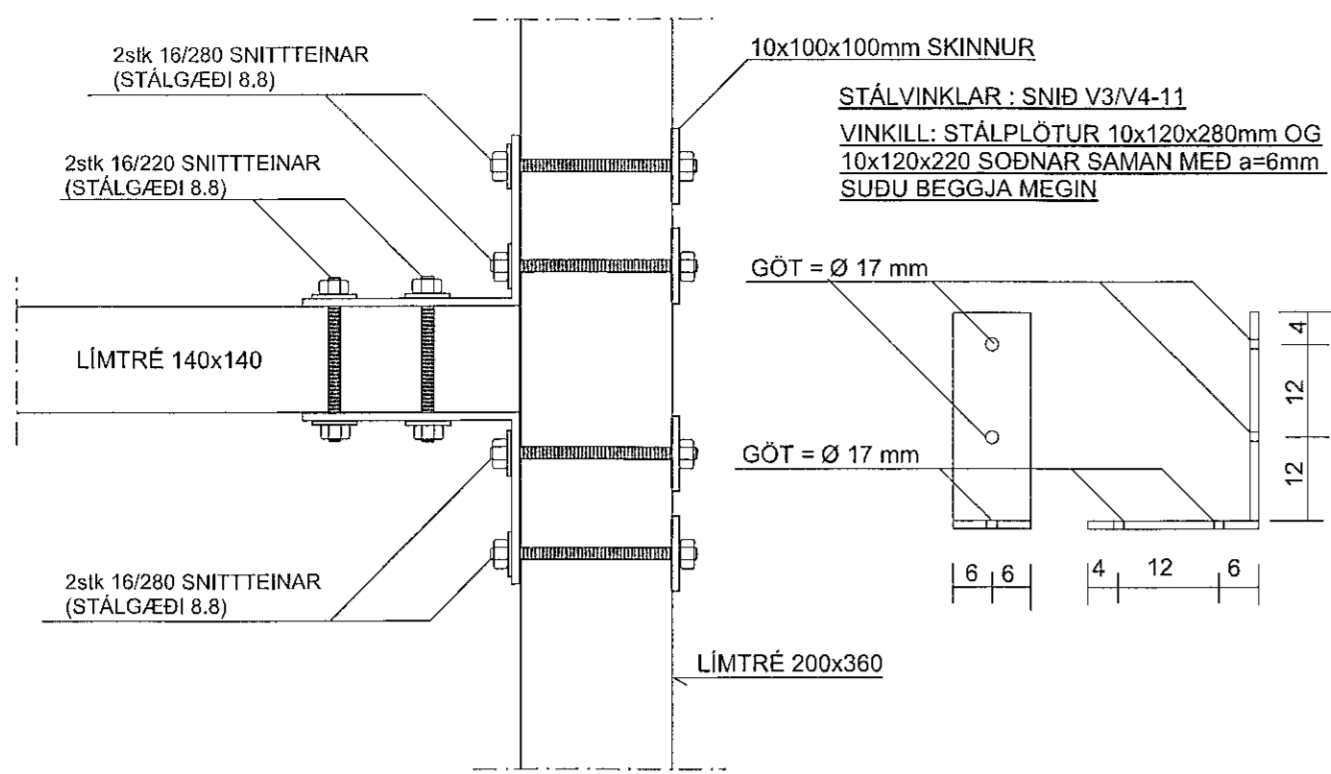


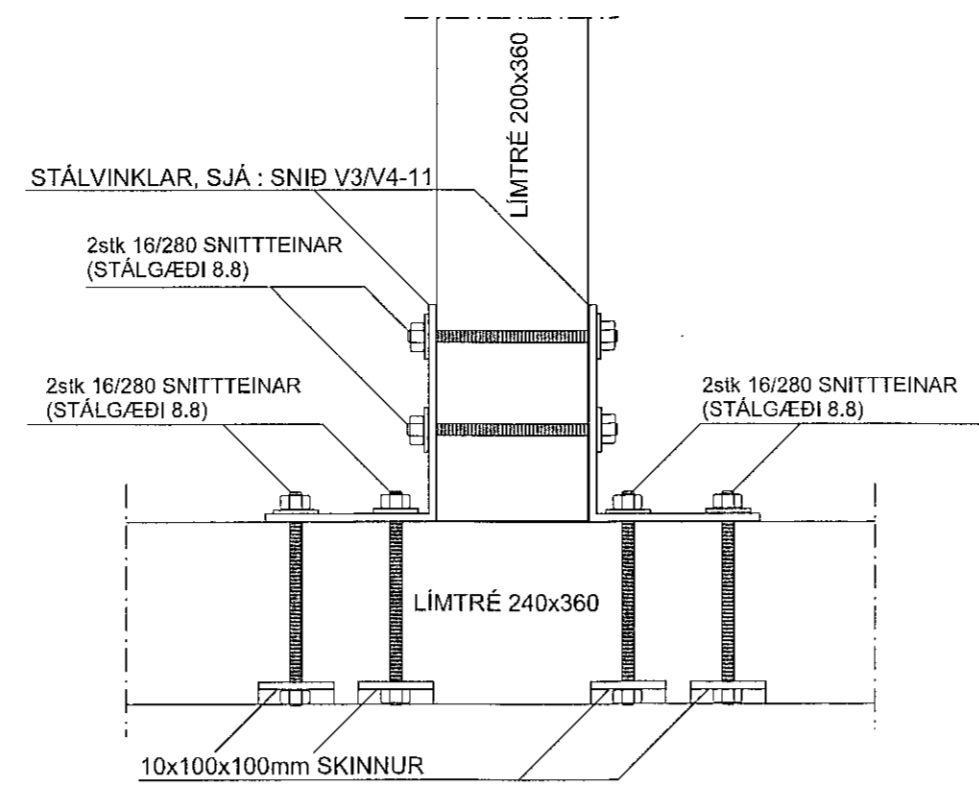
SNID V3/V4 - 10 MKV. 1:10



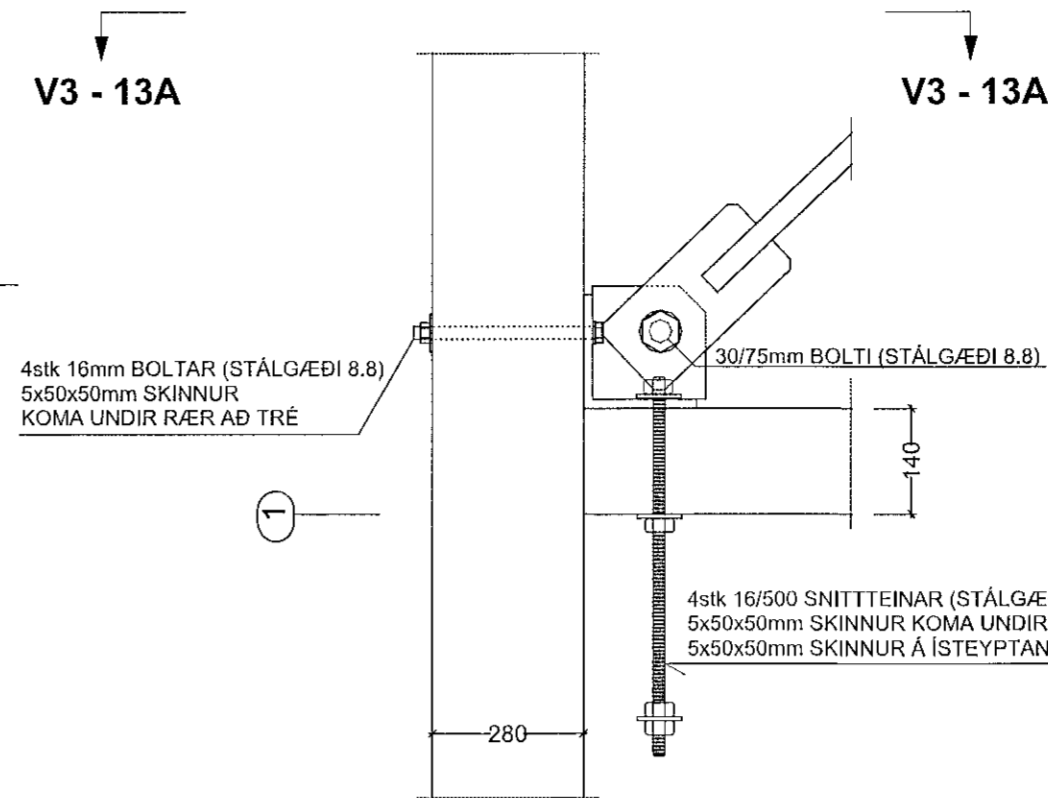
SNID V3/V4 - 11 MKV. 1:10



SNID V3/V4 - 12 MKV. 1:10

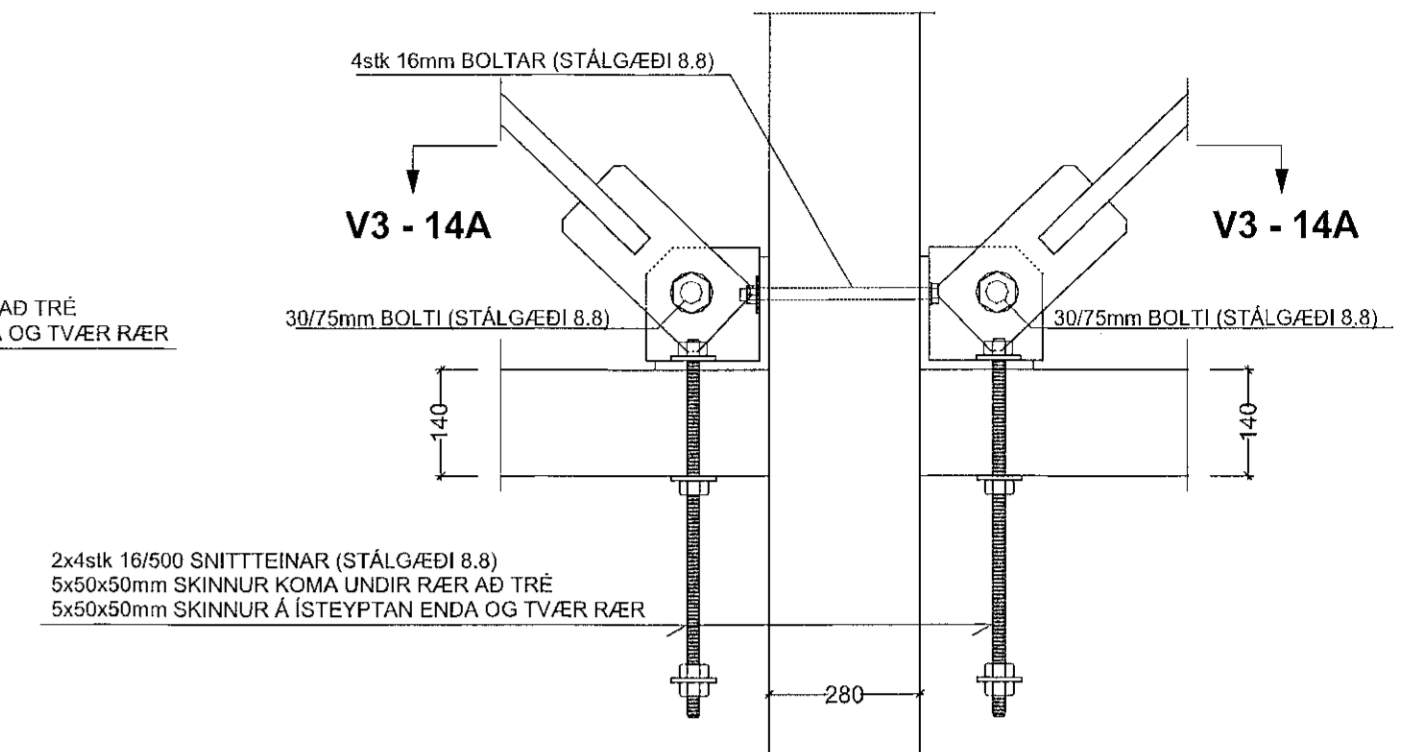


SNID V3 - 13 MKV. 1:10

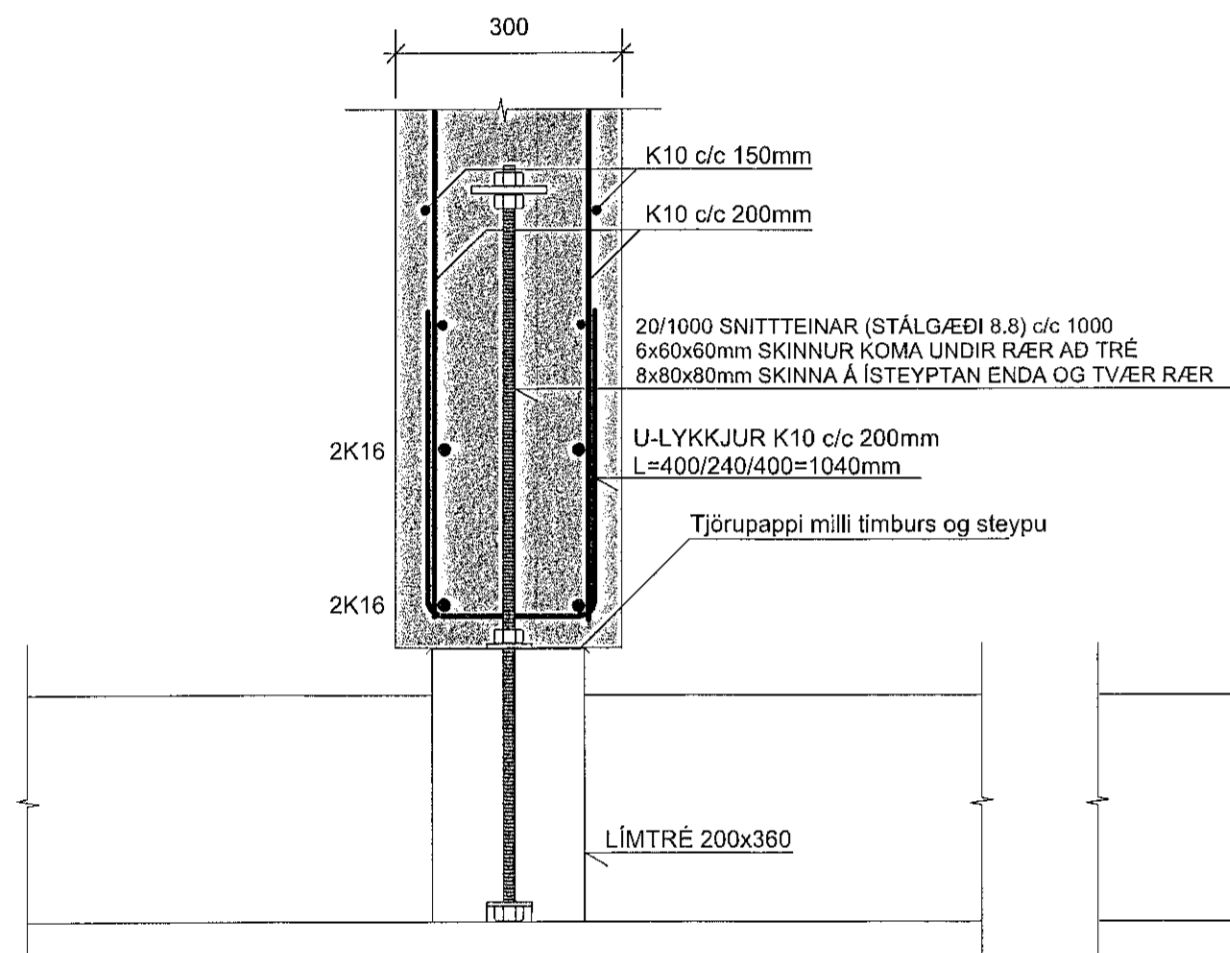


Samþykkt þann  
20. sep. 2021  
Í h. byggingarfulltrúans í Hefnarfrá  
Hjalmar A. Jónsson

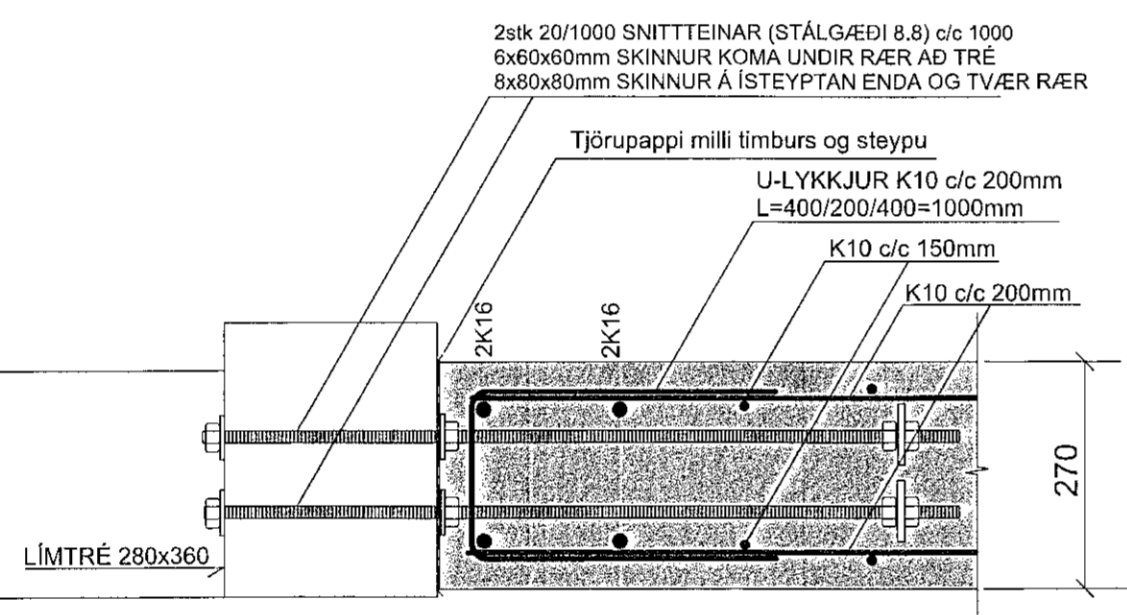
SNID V3 - 14 MKV. 1:10



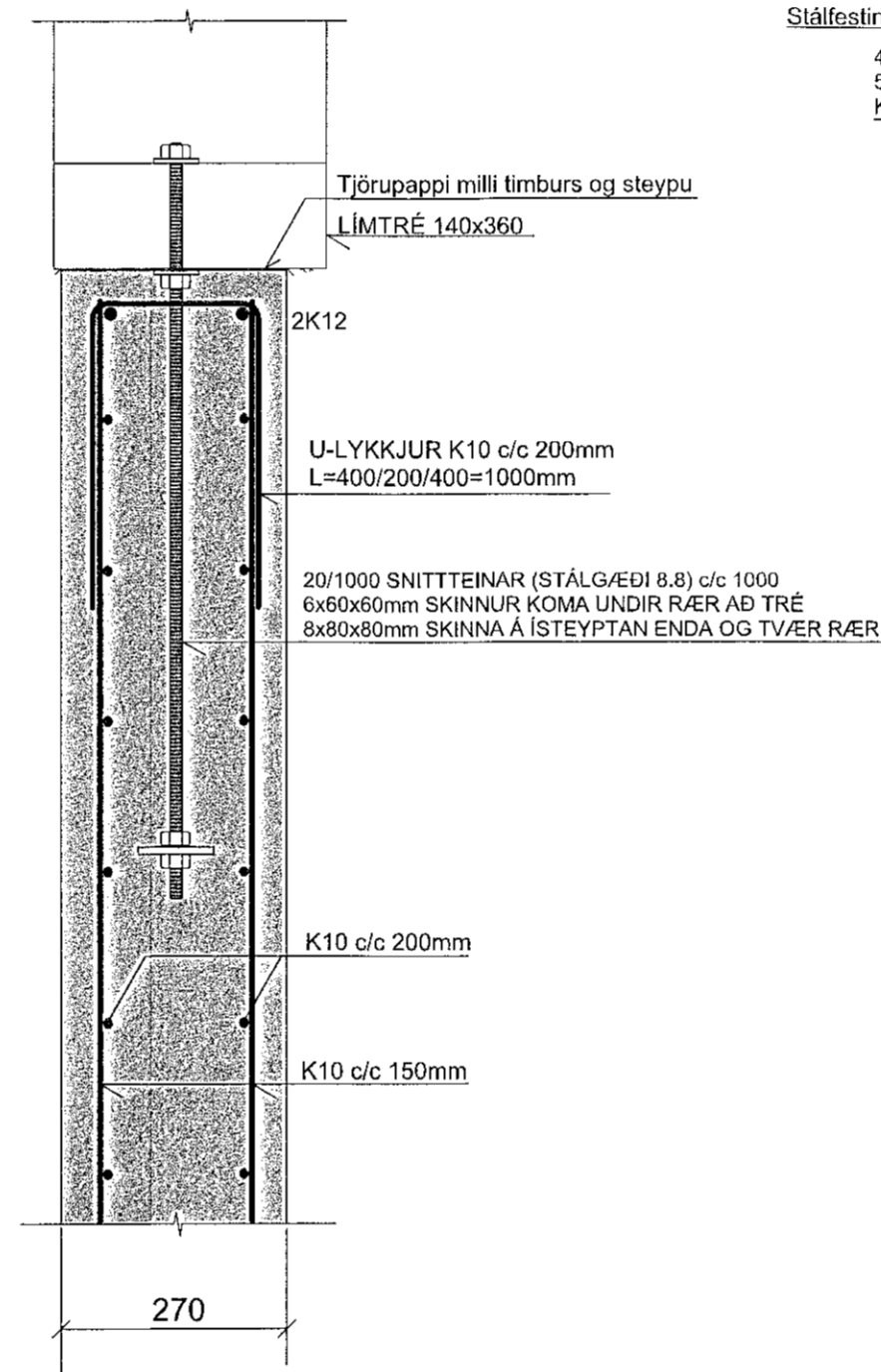
SNID V3/V4 - 15 MKV. 1:10



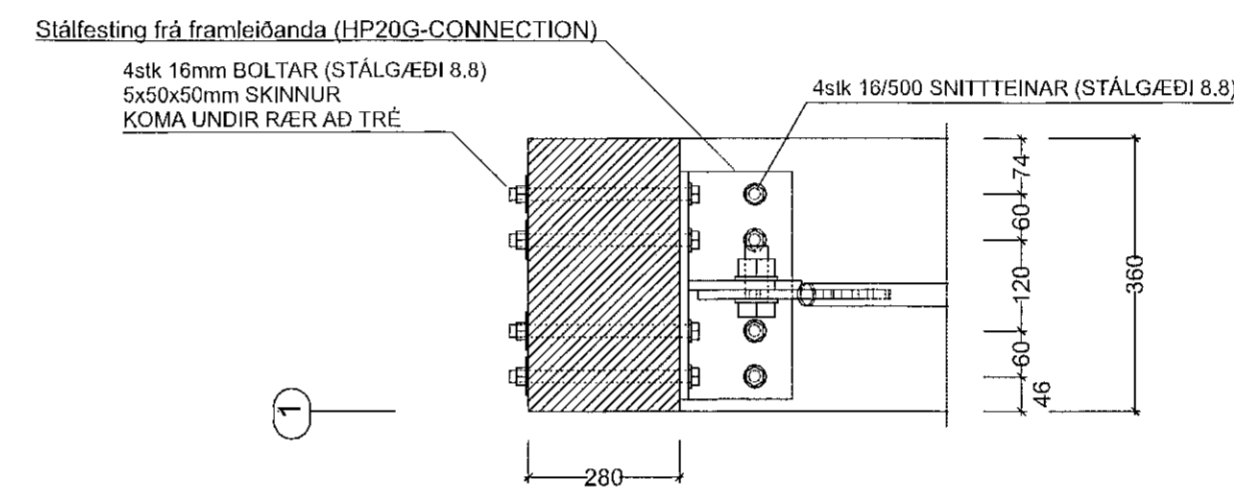
SNID V3/V4 - 16 MKV. 1:10



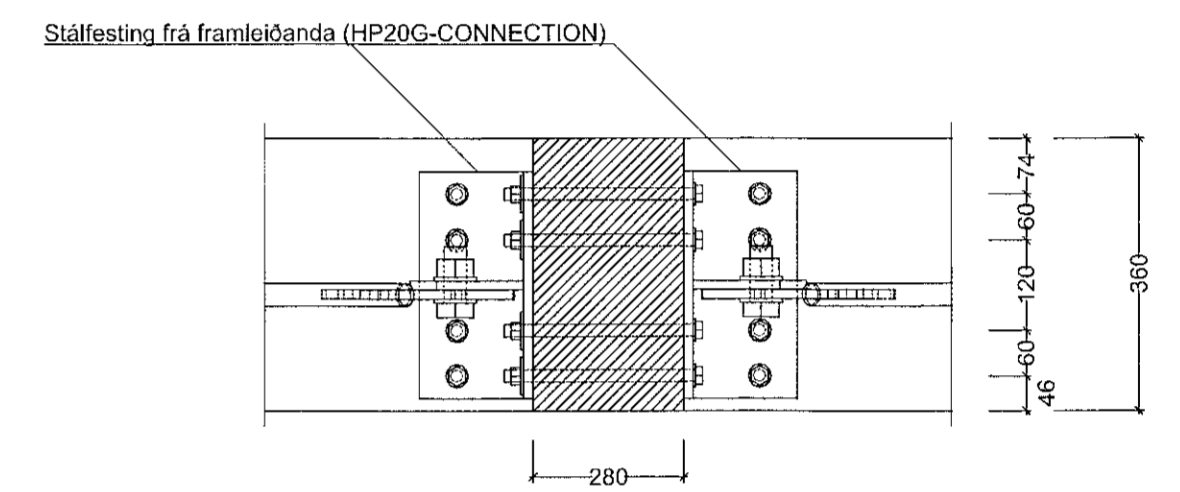
SNID V3/V4 - 17 MKV. 1:10



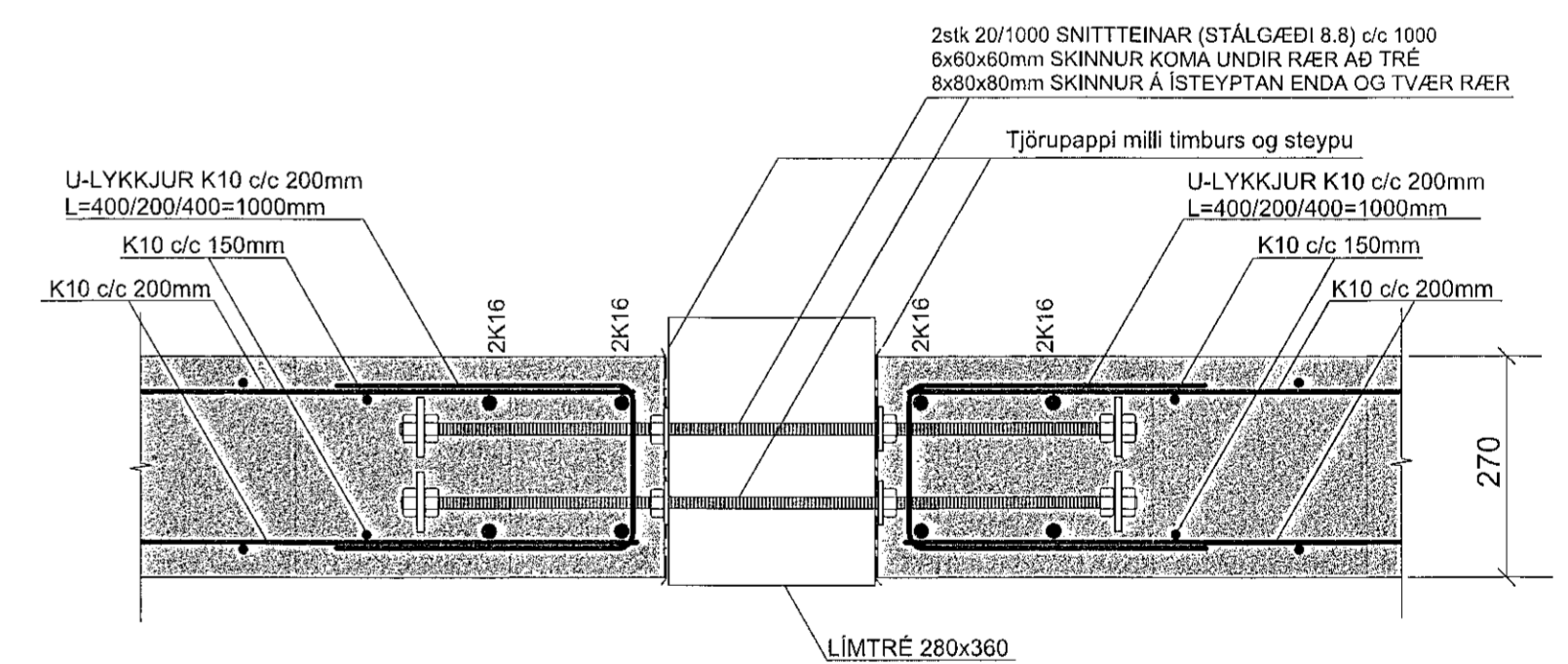
SNID V3 - 13A MKV. 1:10



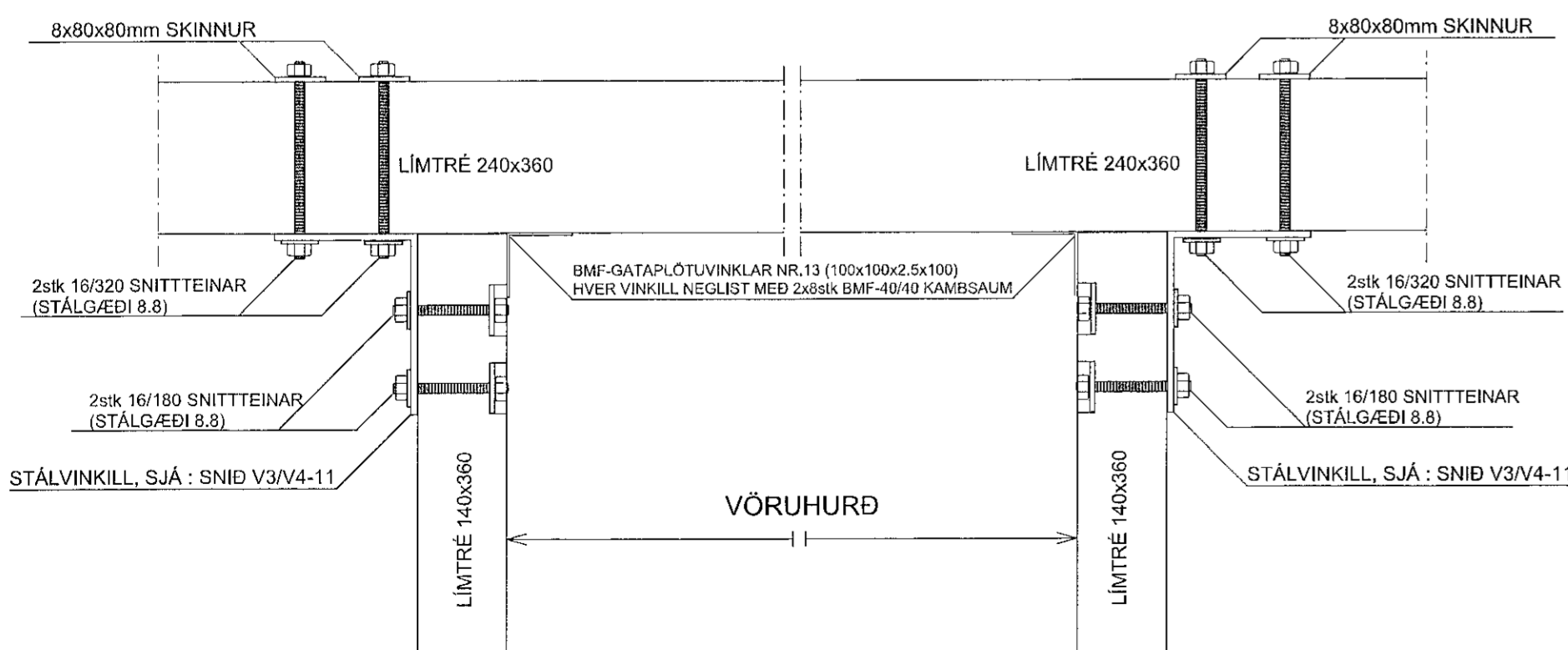
SNID V3 - 14A MKV. 1:10



SNID V3/V4 - 22 MKV. 1:10



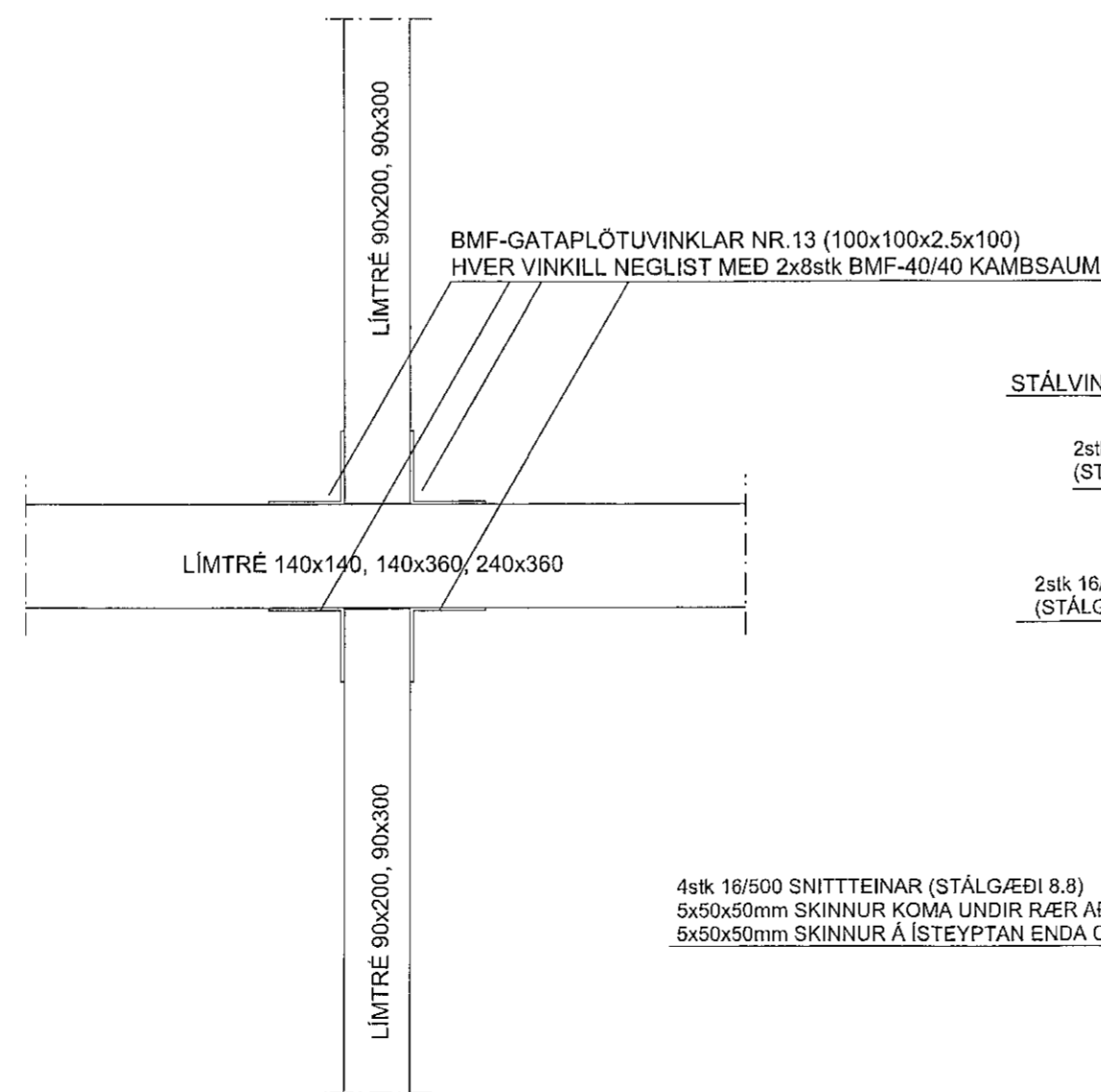
SNID V3/V4 - 18 MKV. 1:10



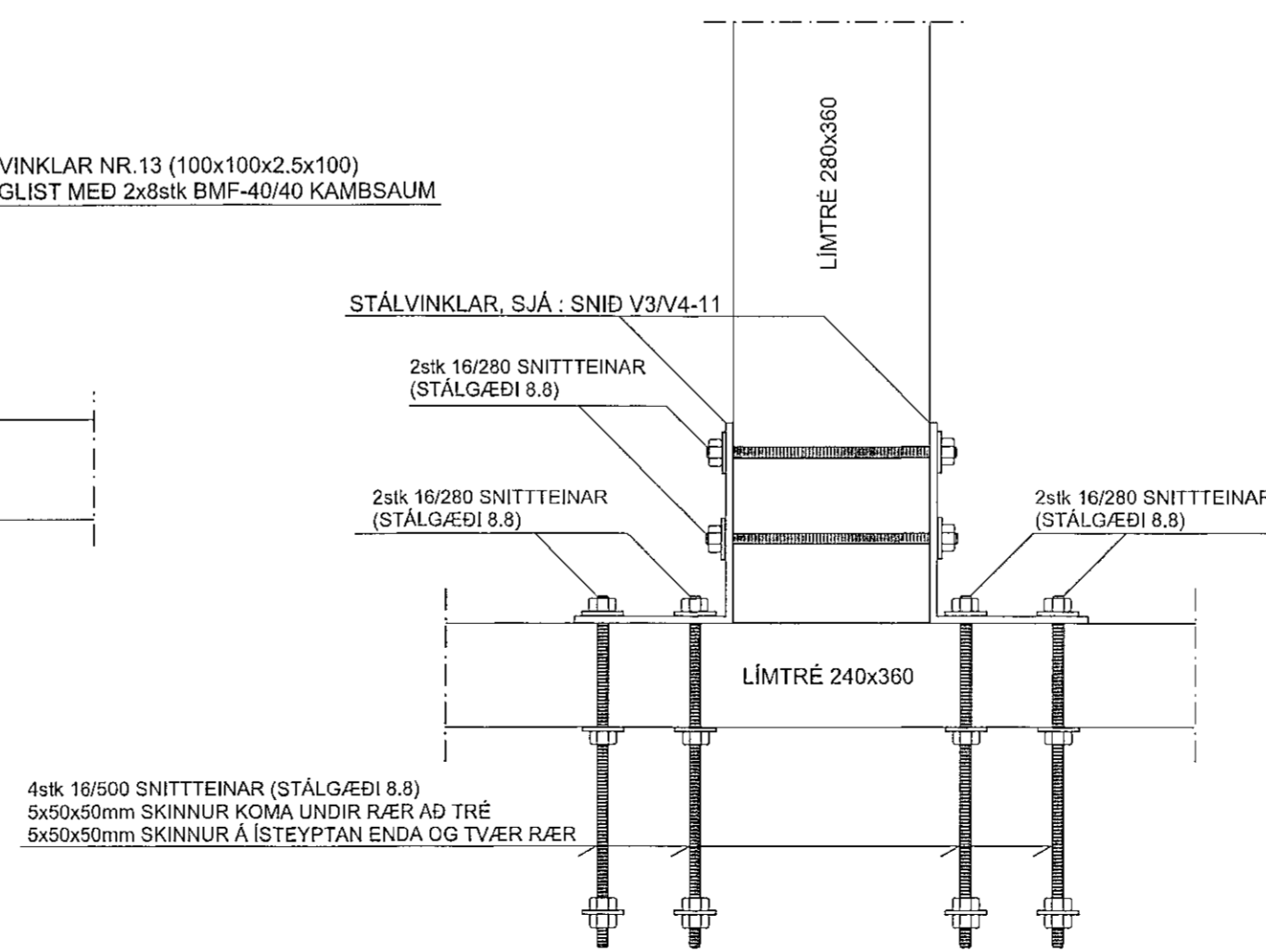
SNID V3/V4 - 19 MKV. 1:10

VÖRUHUÐ

SNID V3/V4 - 20 MKV. 1:10



SNID V4 - 21 MKV. 1:10



SJÁ SKÝRINGAR Á TEIKNINGU NR. B101

- (B) Breytt: 04.12.2020 (Veggþykktir steyptra veggja)
- (A) Breytt: 20.09.2018 (Sníði nr. V3/V4-22, bætt við teikninguna)

TEIKN.NR. B 127  
DAGS. ÁDALTEIKNINGA:  
12.09.2017 / B.11.08.2020  
KVARDI: 1:10  
DAGS: Feb. 2018

Tæknivanur ehf.  
KT.450586-1889  
Kirkjustítt 28, 113 Reykjavík  
Sími: 564 22 44, Neft: tv@vortex.is

HANNAD: MG VERKEFNI: ÍSHELLA 1 Í HAFNARFIRDI  
TEIKNAD: MG BURDARVIRKI: ÚTVEGGIR - VEGGUR V3 og VEGGUR V4; SNID 10-21  
HÖNNUÐUR: Magnús Gylfason Magnús Gylfason  
Magnús Gylfason kt.201251-4159 Undirskrift Hönnunarstjóra kt.091162-3509