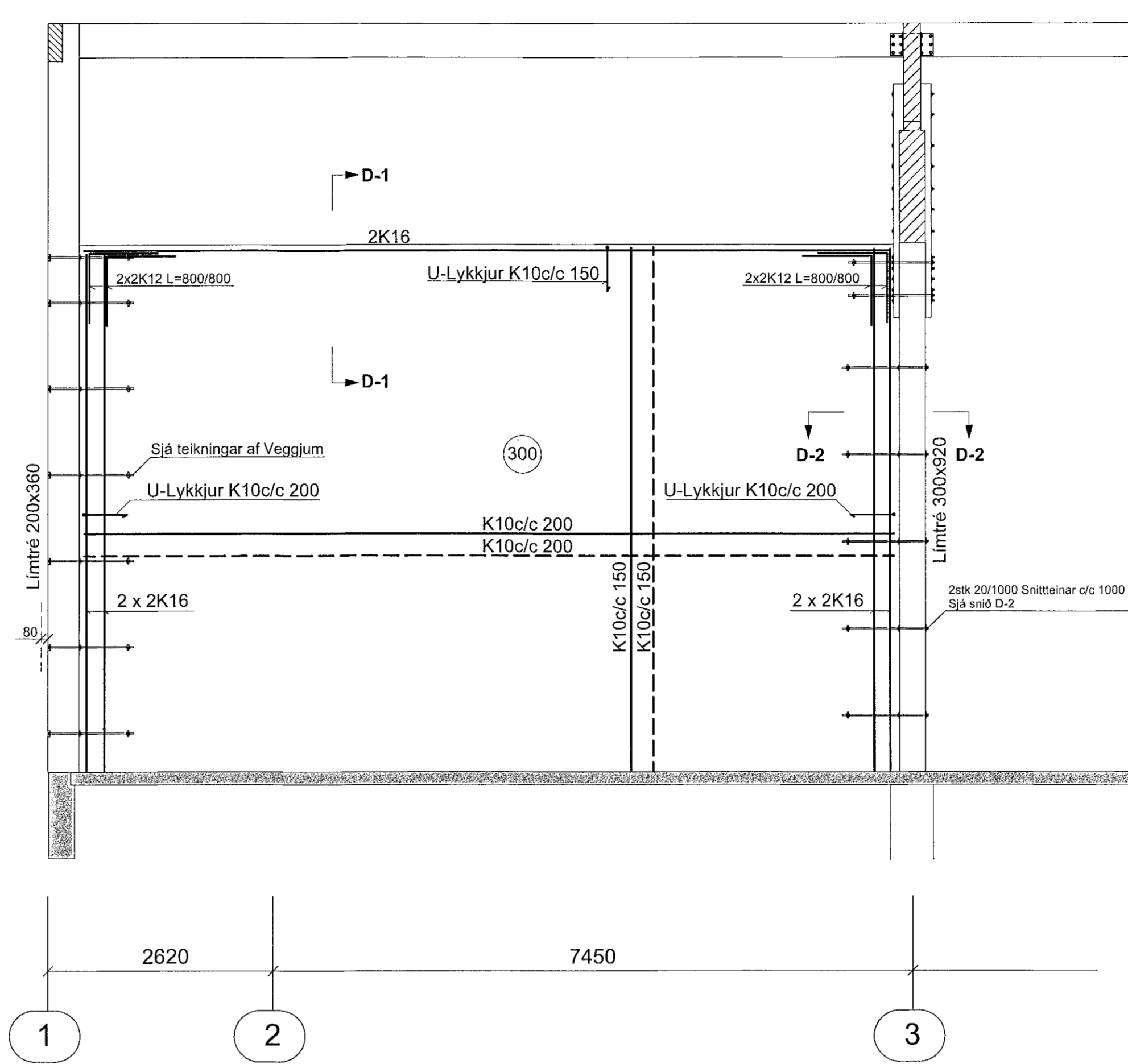
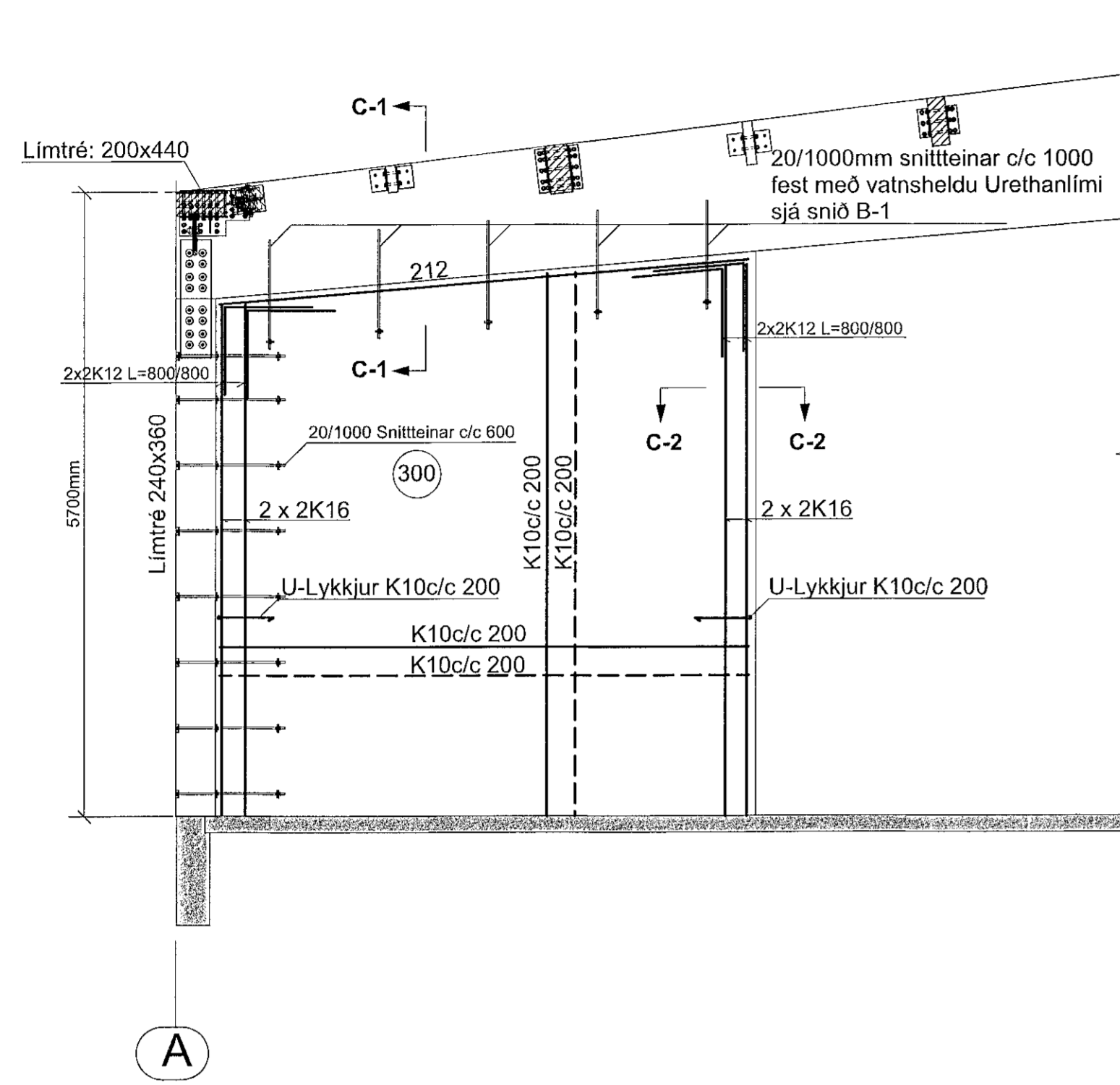


Samþykkt þann
20. sep. 2021
f.h. byggingarfulltrúans í Hætturkrá:
Hjalmar A. Jónsson

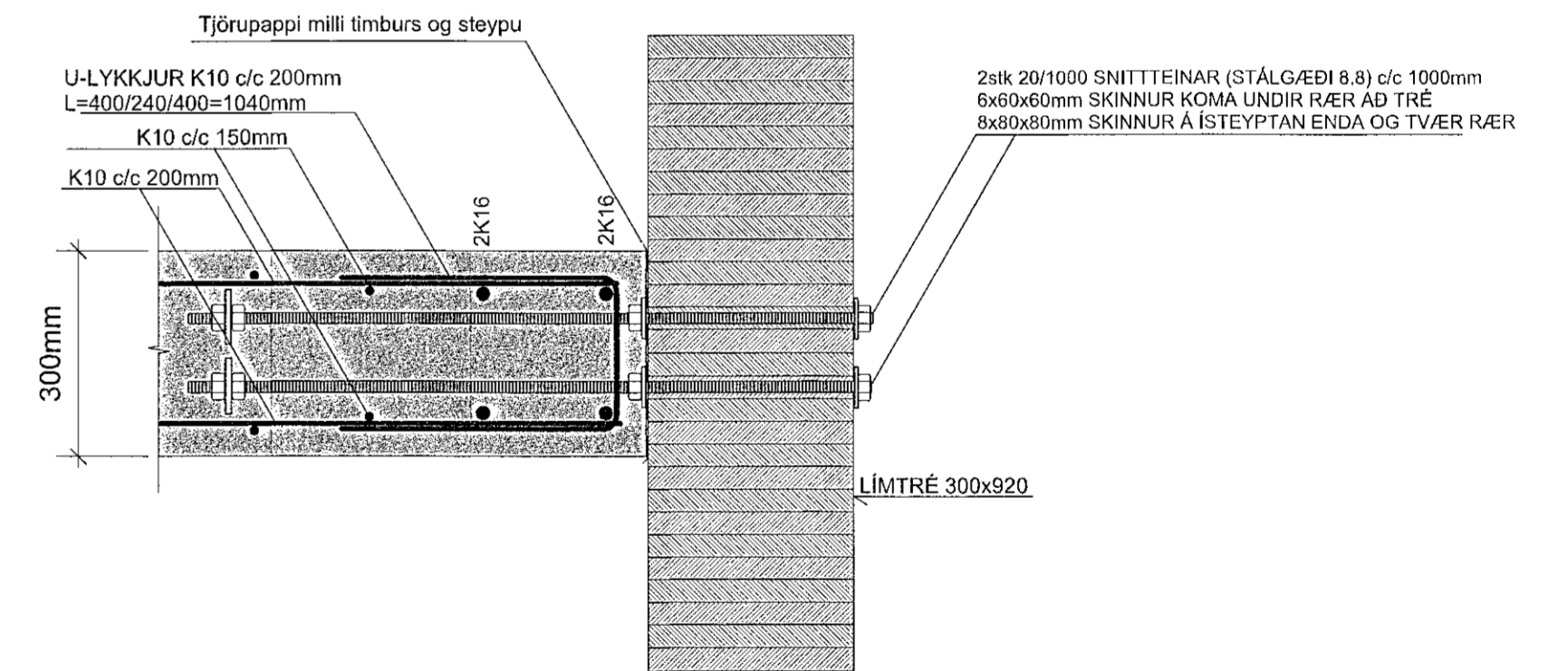
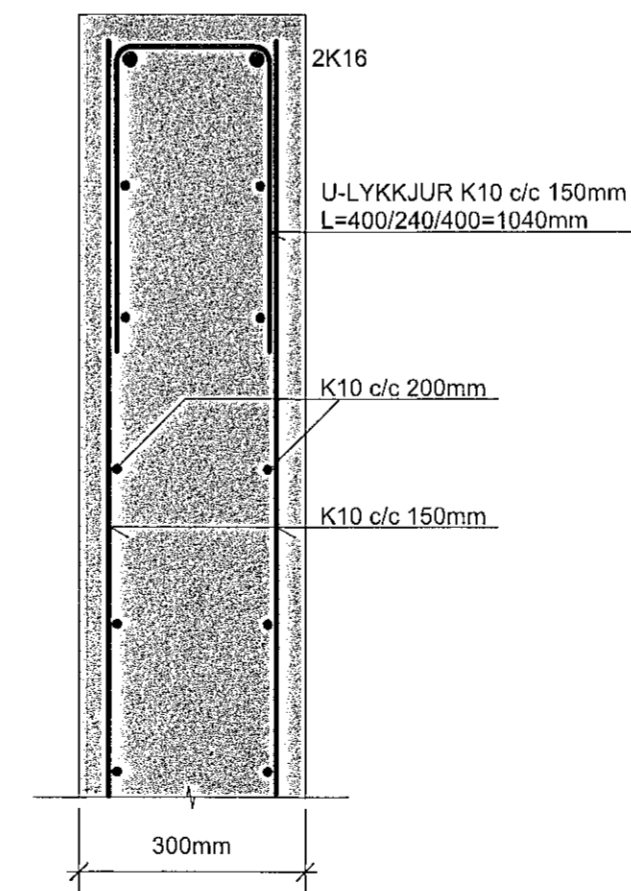
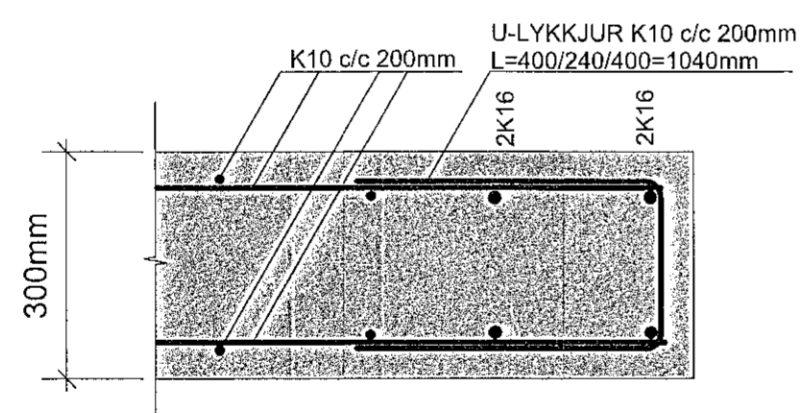
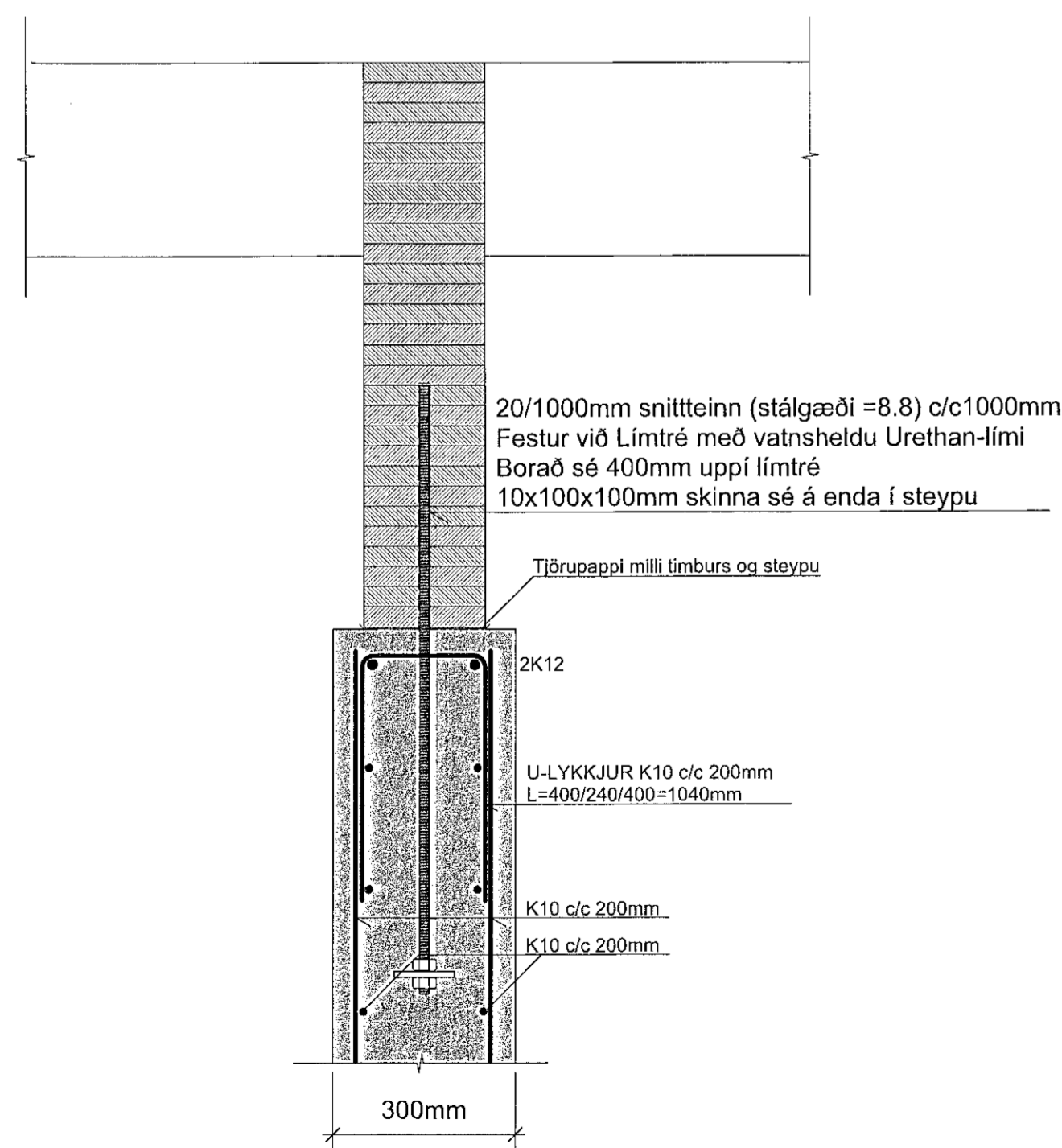


SNID **C-1** MKV. 1:10
132

SNID **C-2** MKV. 1:10
132

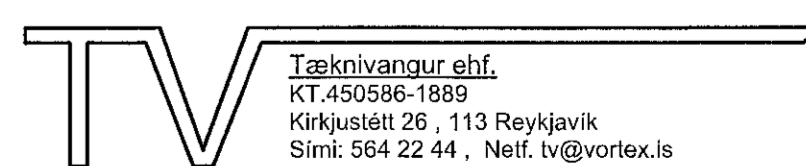
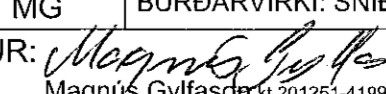
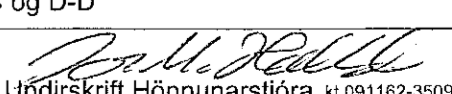
SNID **D-1** MKV. 1:10
132

SNID **D-2** MKV. 1:10
132



SJÁ SKÝRINGAR Á TEIKNINGU NR. B101

(A) Breytt: 04.12.2020, M.G. (Sníð D-D)

TEIKN.NR. B 132 DAGS. ADALTEIKNINGA: 12.09.2017 / Br: 11.06.2020 KVARÐI: 1:10, 1:50 DAGS: Feb. 2018	 <p>Teiknivanur ehf. KT 450586-1889 Kirkjustítt 26, 113 Reykjavík Sími: 564 22 44, Netf. tv@vortex.is</p>
HANNAD: MG	VERKEFNI: ÍSHELLA 1 í HAFNARFIRÐI
TEIKNAD: MG	BURÐARVIRKI: SNÍÐ C-C og D-D
HÖNNUÐUR:  Magnús Gylfason 201251-4199	Úrdráttur Hönnunarstjóra  Úrdráttur Hönnunarstjóra 4.091162-3509