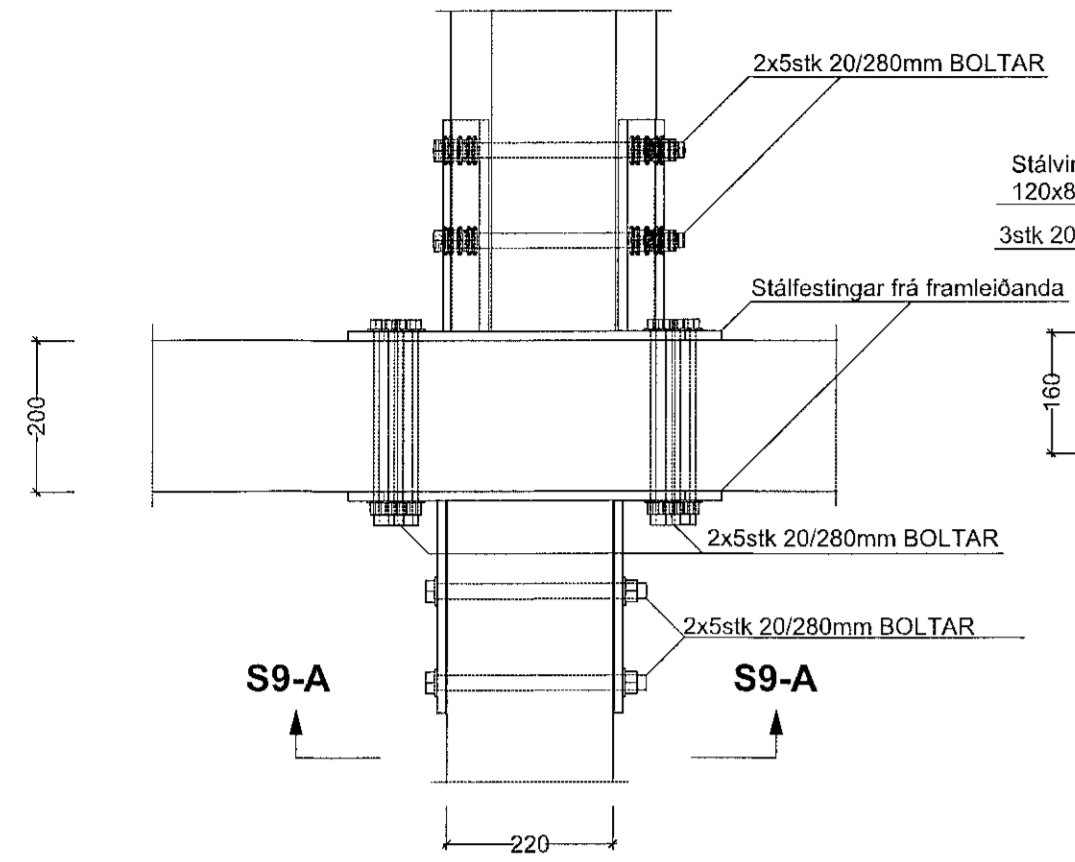
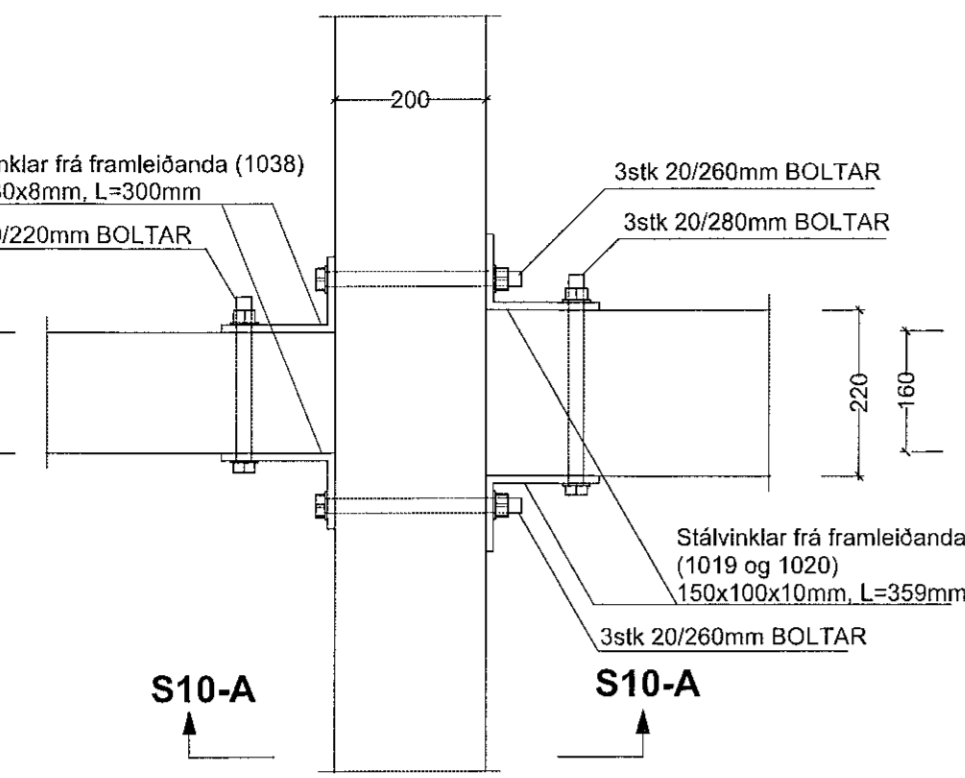


SÉRMYND: S9 MKV. 1:10
(Detail 20)



SNID: S9-A MKV. 1:10

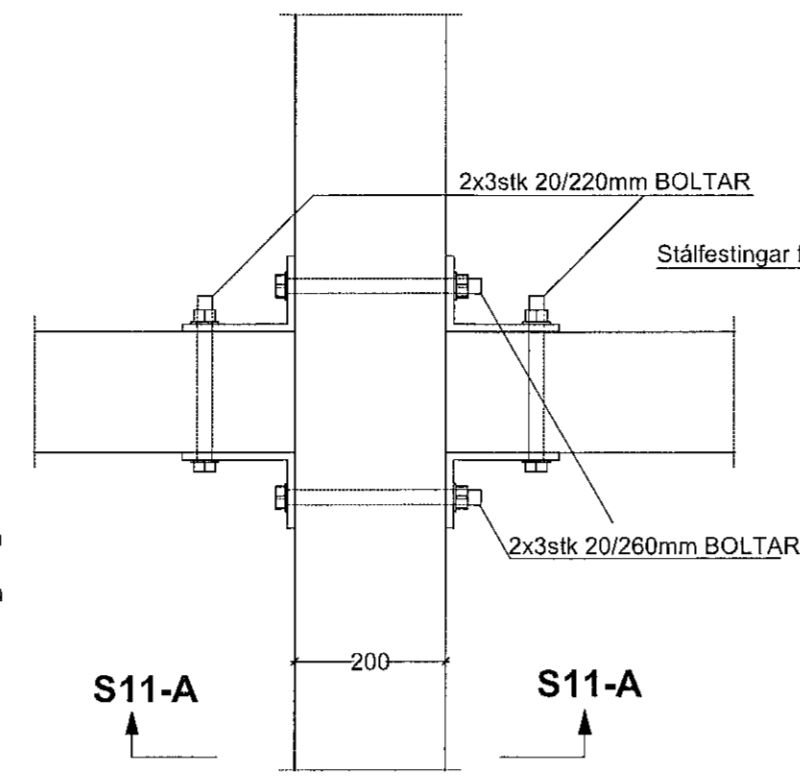
SÉRMYND: S10 MKV. 1:10
(Detail 26)



SNID: S10-A MKV. 1:10

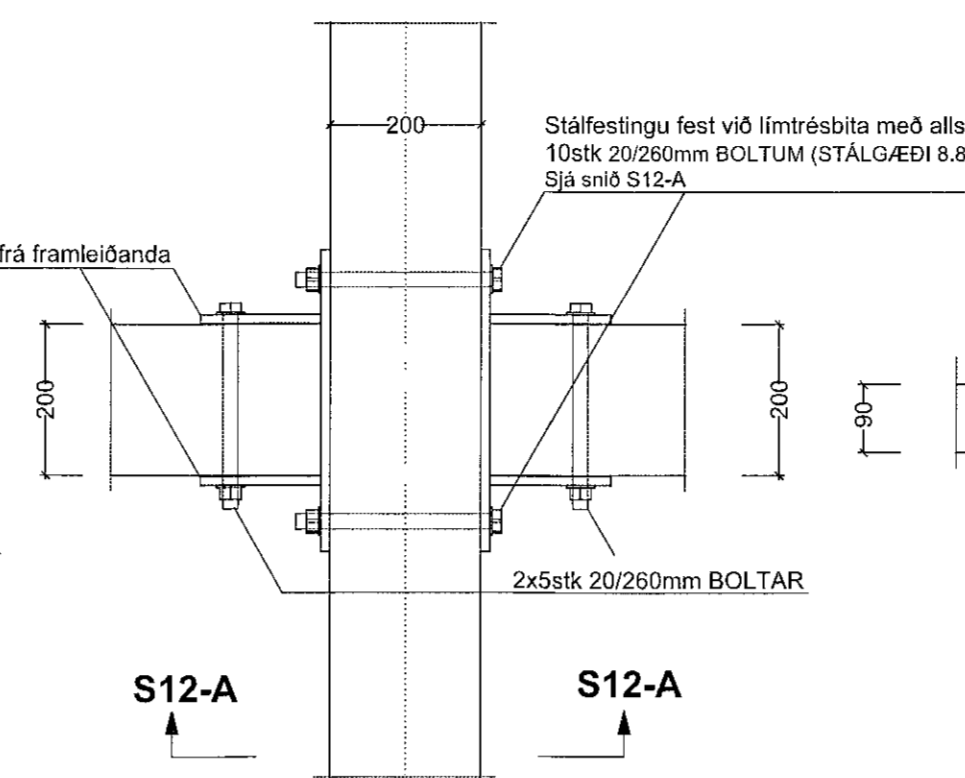
SÉRMYND: S11 MKV. 1:10
(Detail 28)

Allir Stálvinklar í þessari samsetningu eru frá framleiðanda (1018) 150x100x10mm, L=359mm



SNID: S11-A MKV. 1:10

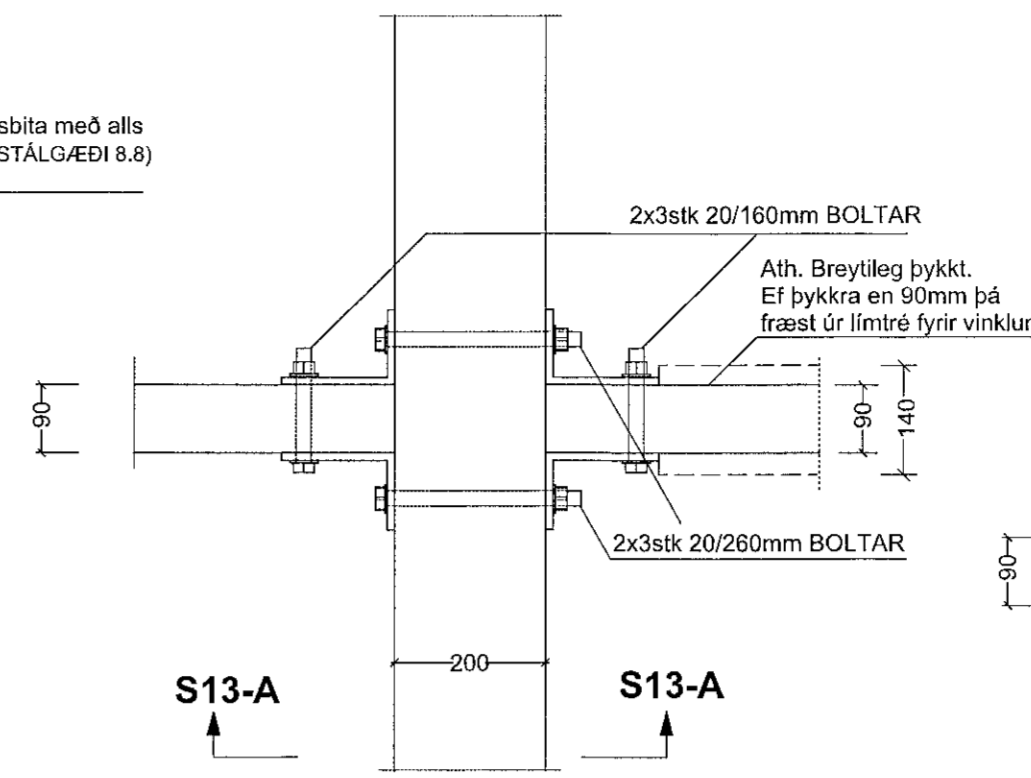
SÉRMYND: S12 MKV. 1:10
(Detail 32)



SNID: S12-A MKV. 1:10

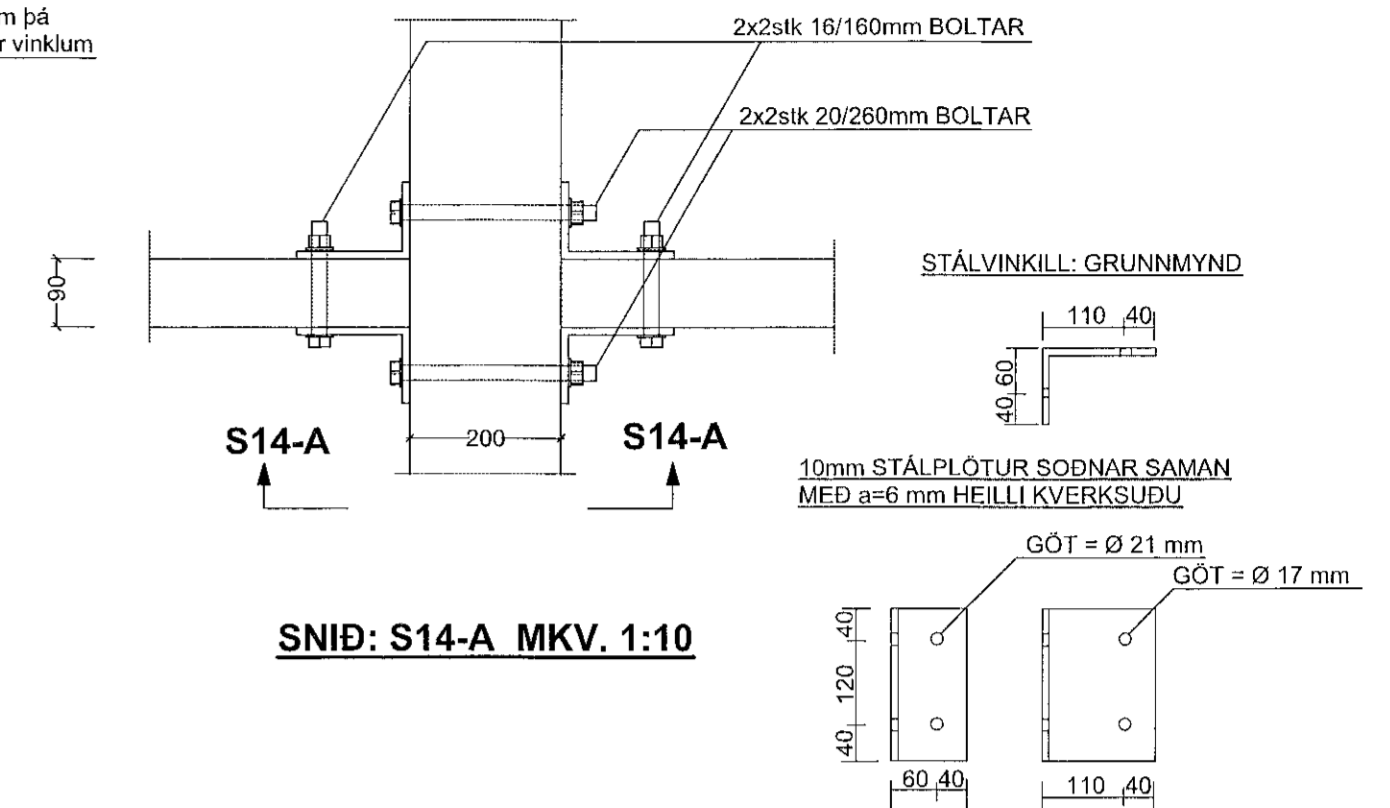
SÉRMYND: S13 MKV. 1:10

Allir Stálvinklar í þessari samsetningu eru frá framleiðanda (1018) 150x100x10mm, L=359mm



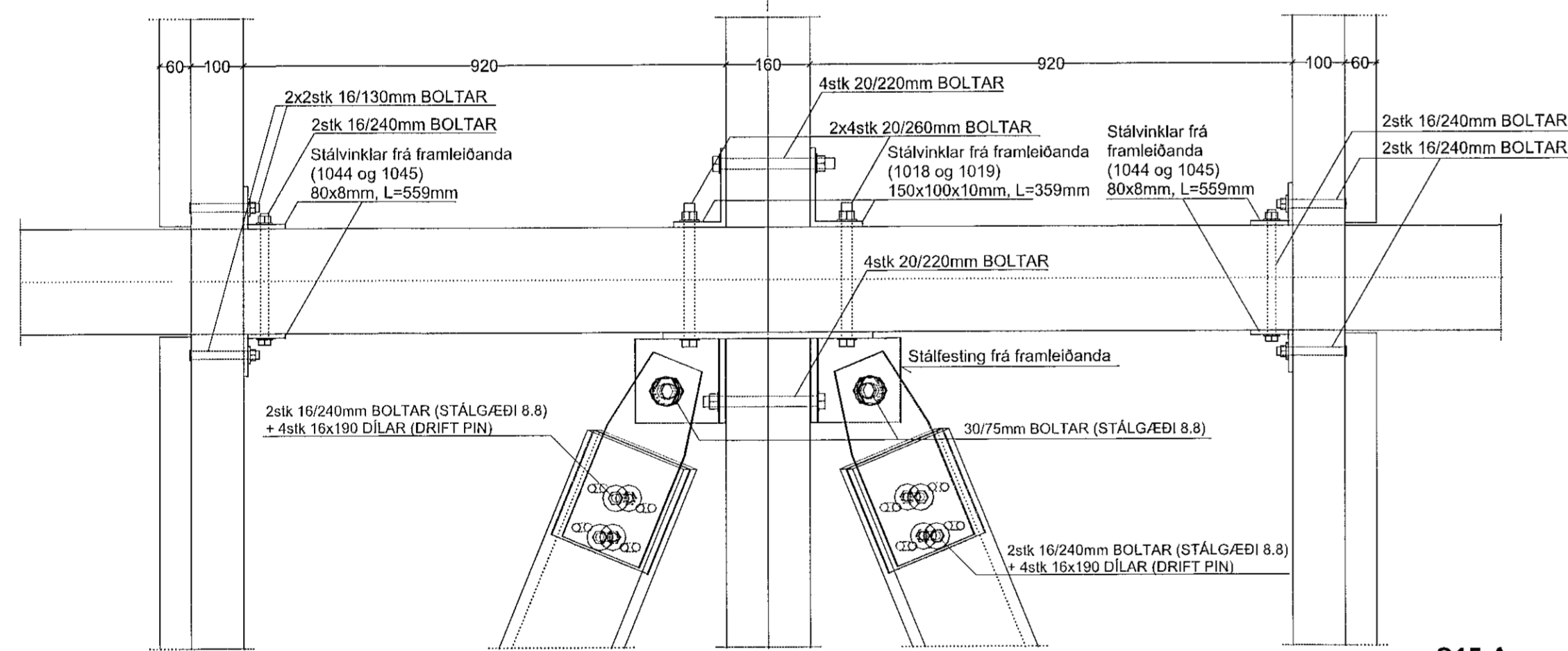
SNID: S13-A MKV. 1:10

SÉRMYND: S14 MKV. 1:10

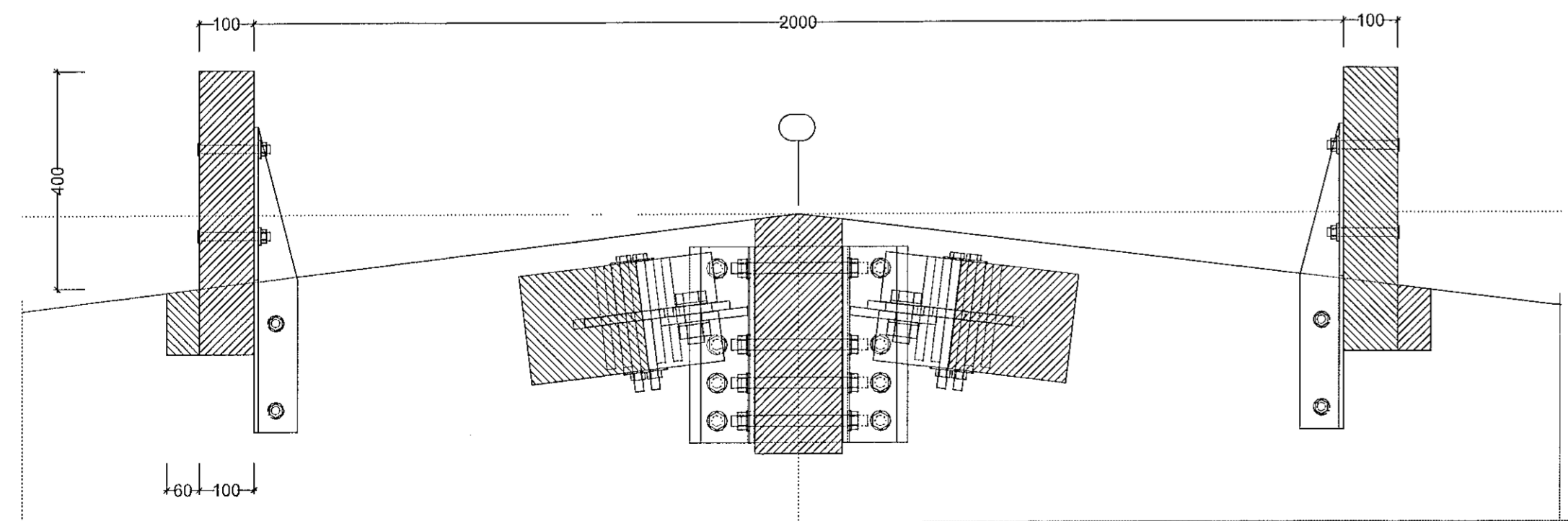


SNID: S14-A MKV. 1:10

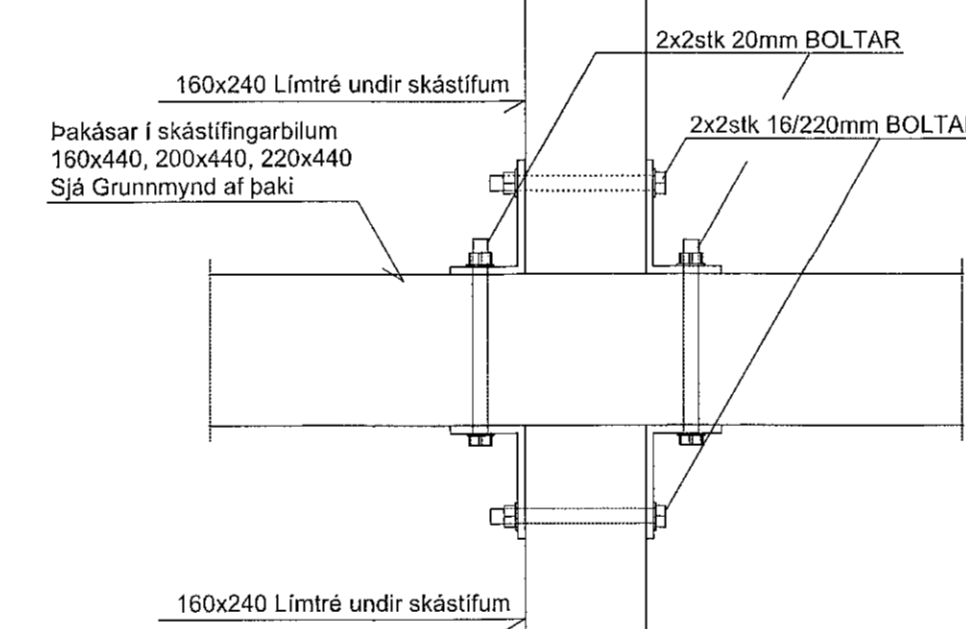
SÉRMYND: S15 MKV. 1:10
(Detail 30)



SNID: S15-A MKV. 1:10

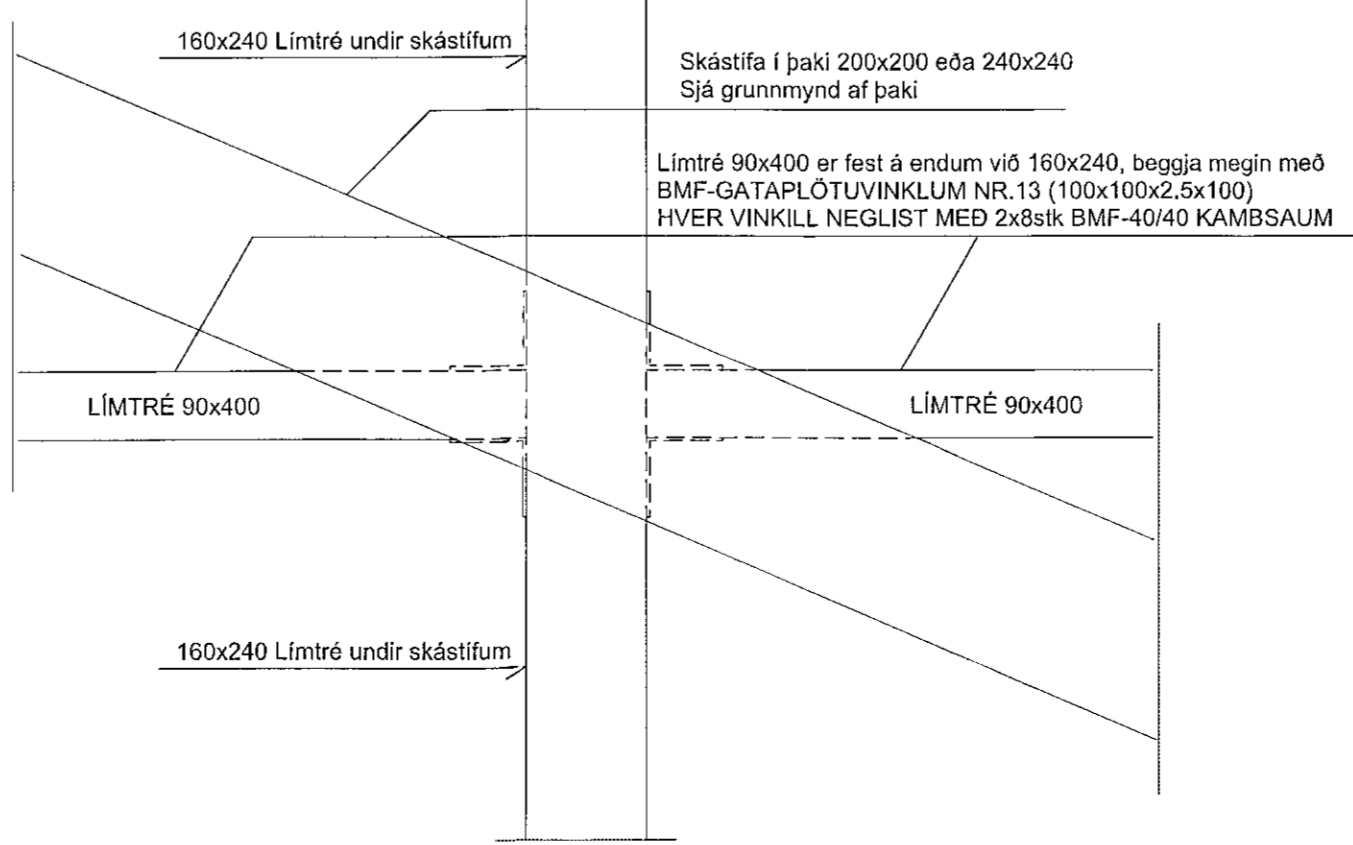


SÉRMYND: S16 MKV. 1:10



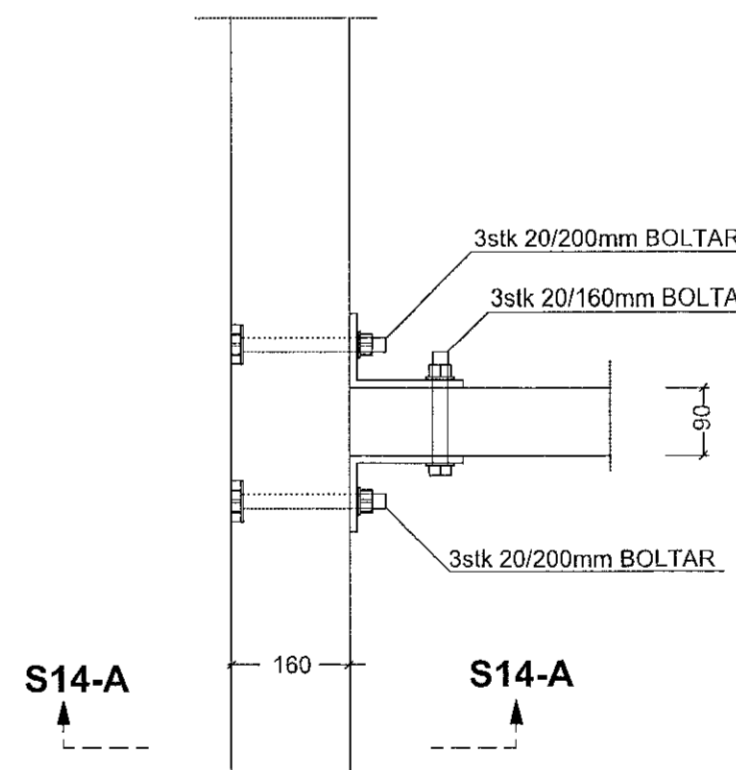
SÉRMYND: S17 MKV. 1:10

Ath. Hér sé tekið úr 90x400 fyrir skástífum og tréð fellt að 160x240 sem límré undir skástífum og fest á endum með vinklum



SÉRMYND: S18 MKV. 1:10

Allir Stálvinklar í þessari samsetningu eru samkv. S14

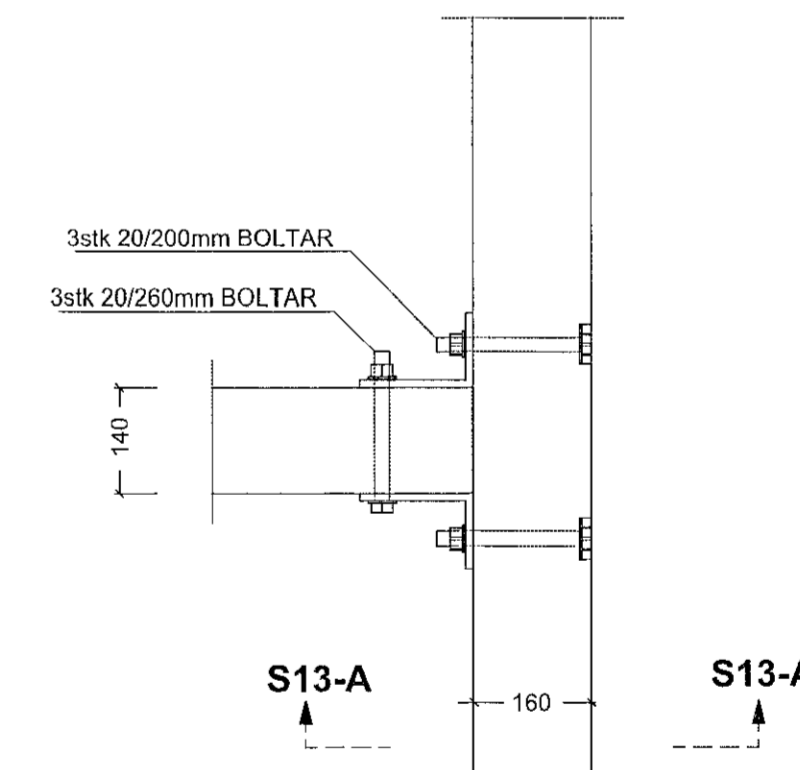


S14-A

S14-A

SÉRMYND: S19 MKV. 1:10

Allir Stálvinklar í þessari samsetningu eru samkv. S13



S13-A

S13-A

SJÁ SKÝRINGAR Á TEIKNINGU NR. B101

(A) Breytt: 04.12.2020

TEIKN.NR. B 144	
DAGS: AÐALTEIKNINGA: 12.09.2017 / Br.11.06.2020	
KVARDI: 1:10	Tæknivangur ehf. KT.450586-1889 Kirkjustétt 26, 113 Reykjavík Sími: 564 22 44, Netf. tv@vortex.is
DAGS: Feb. 2018	
HANNAD: MG	VERKEFNI: ÍSHELLA 1 í HAFNARFIRDI
TEIKNAD: MG	BURDARVIRKI: SÉRMYNDIR S9-S19 AF SAMSETNINGUM Í ÞAKI
HÖNNUDUR: Magnús Gylfason	Undirskrift Hönnunarstjóra