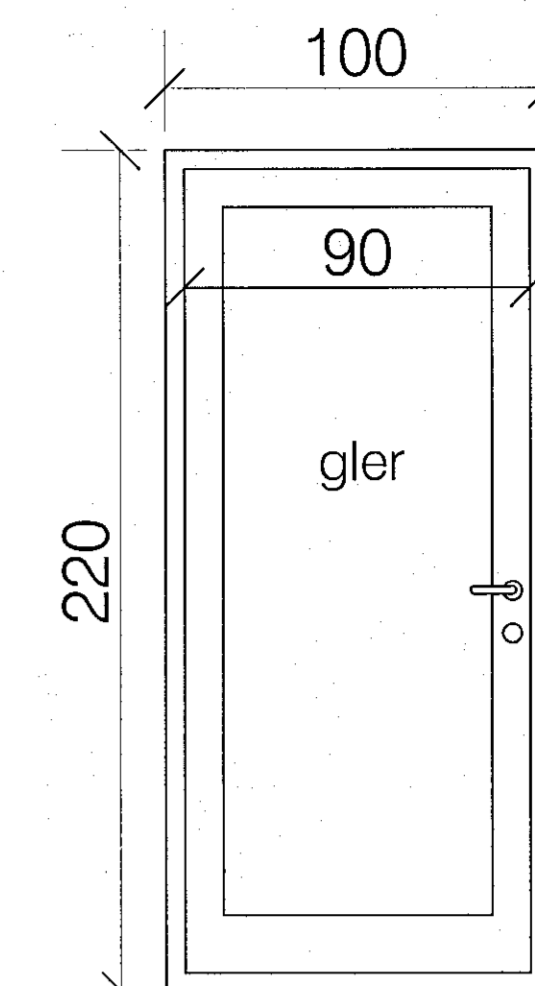
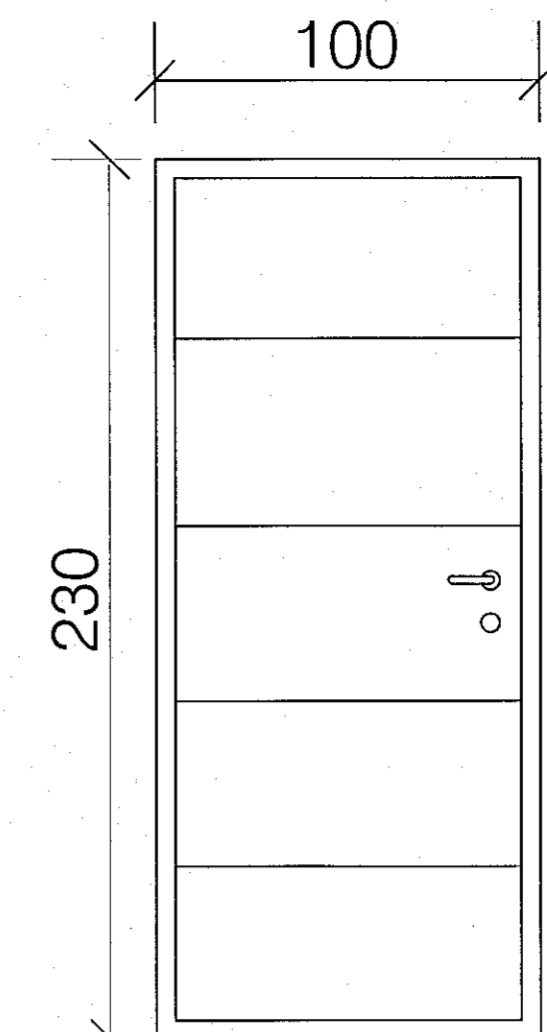
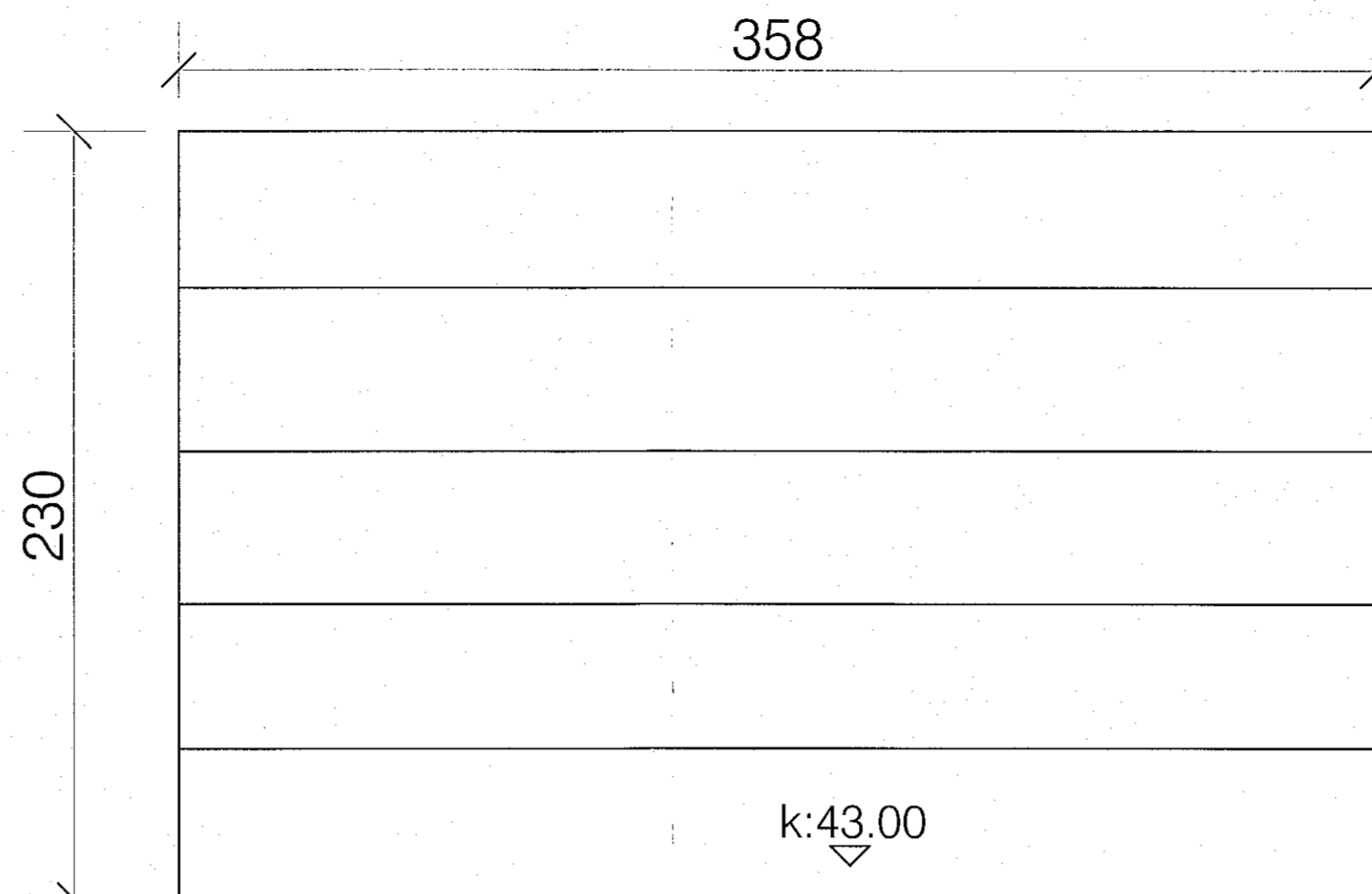
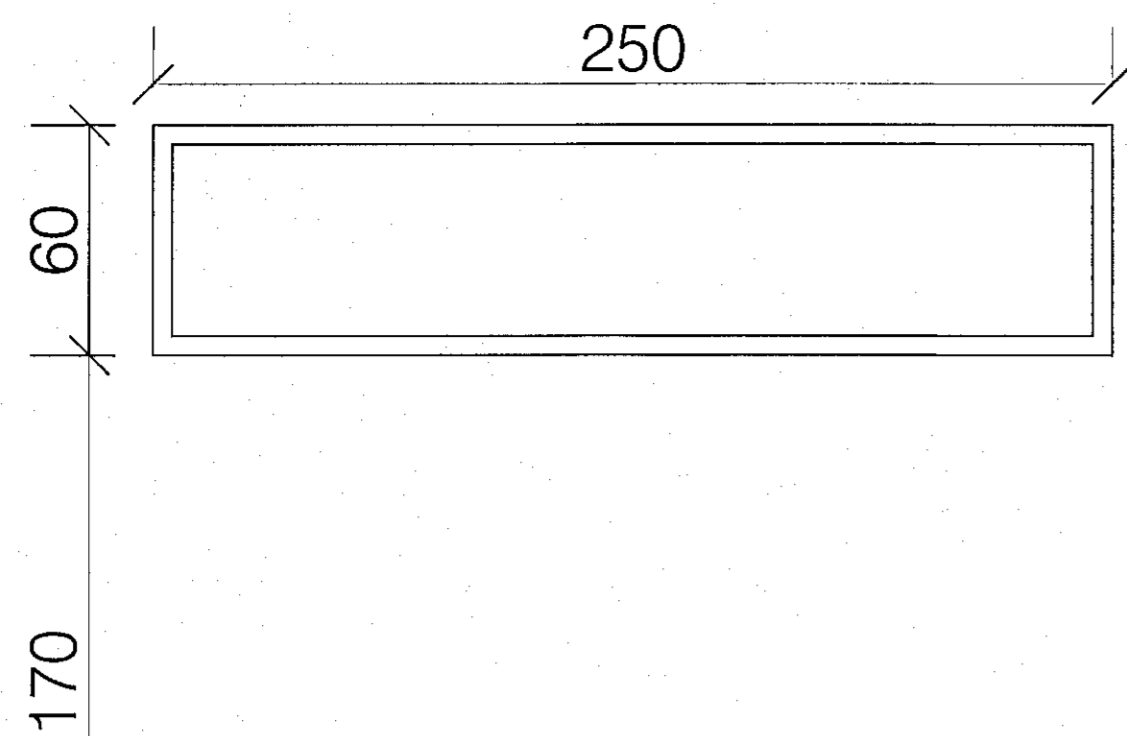
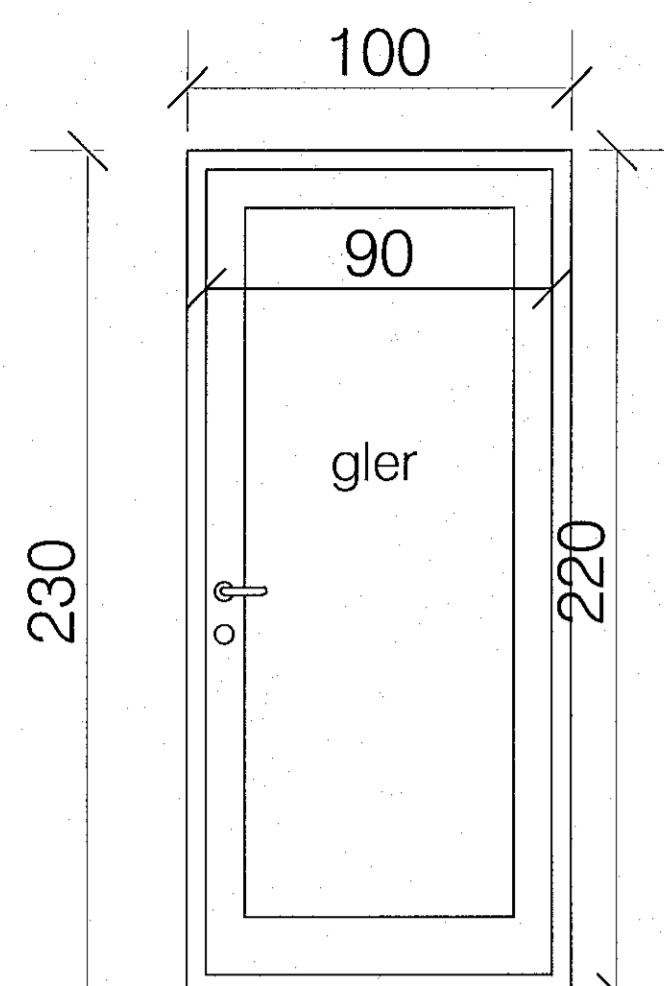


öll uppgefin mál hér eru endanleg gluggamál. Verktaki skal í uppslætti auka steypumál um amk 1.5cm á kant ef gluggar eru í settir eftir á.



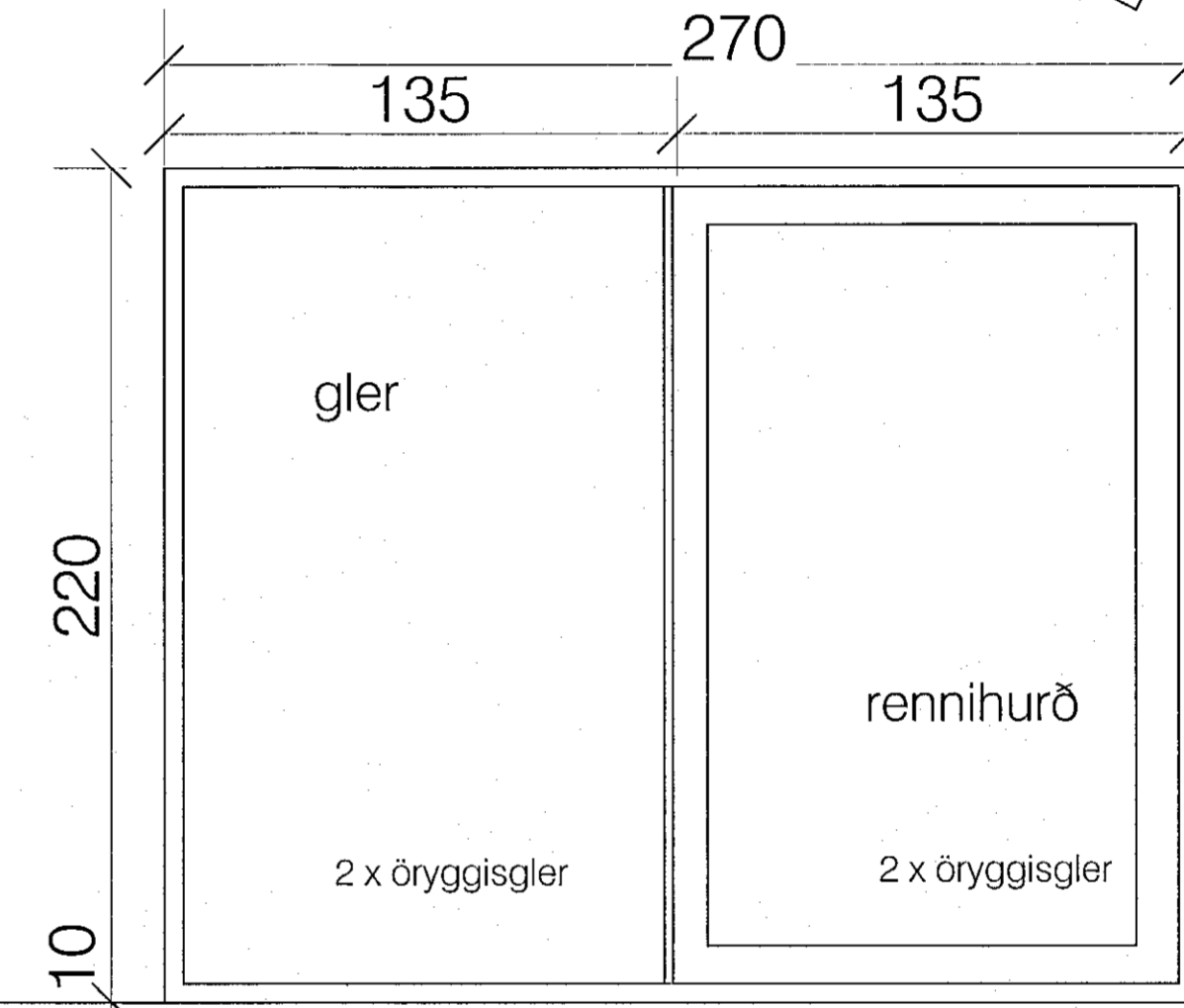
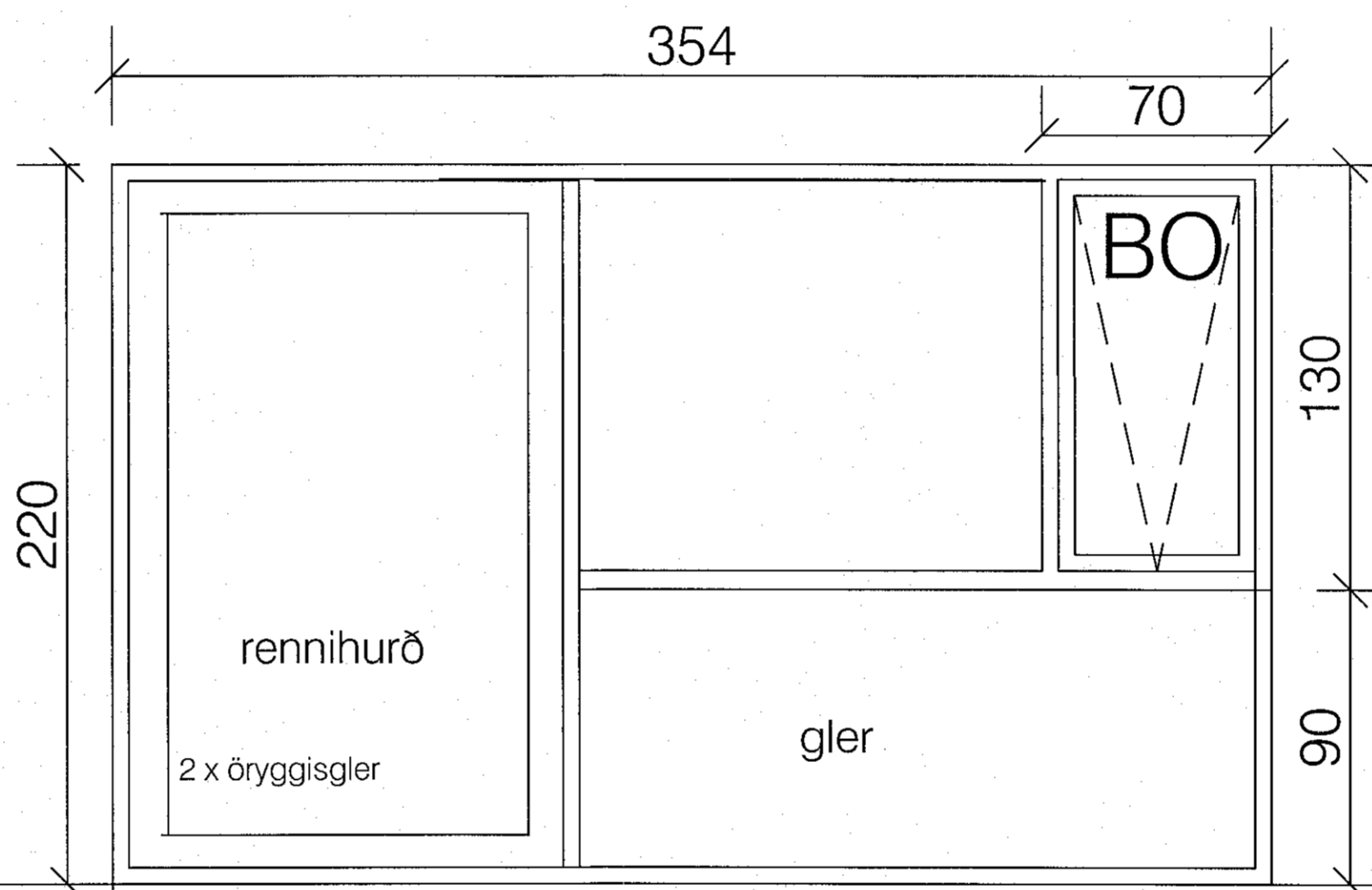
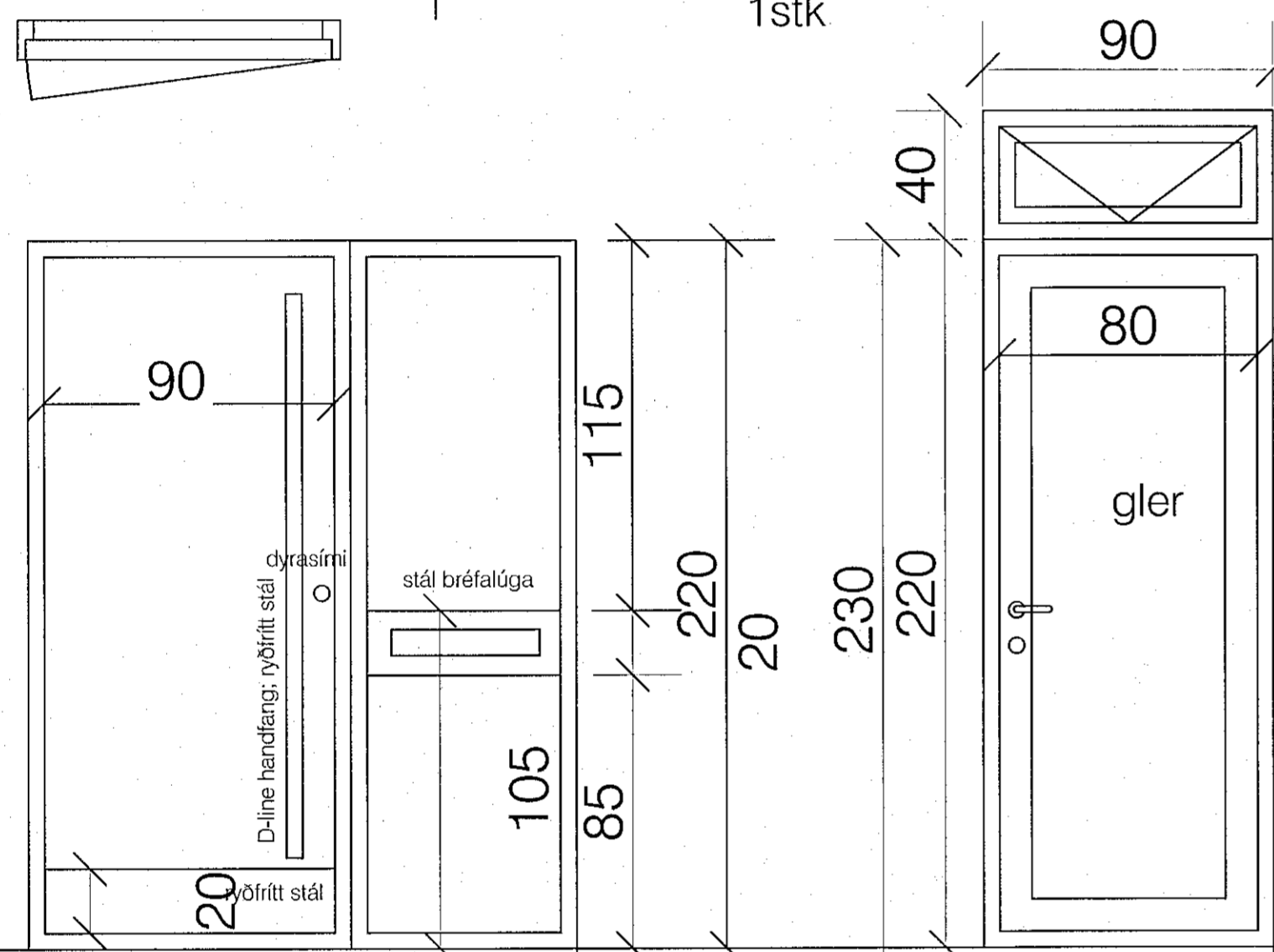
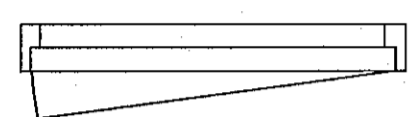
H2 Bílskúr 2.hæð
1 stk (opnast út)

G7 bílskúr 2.hæð
1stk

H3 álfellihurð/bílskúrs (iðnaðarmótor)

H4 gönguhurð bílskúr
Álhurð-(sett í eftirá)opnast inn
1 stk. í koksgráum lit RAL 7016

H2a hobbyrými 1.

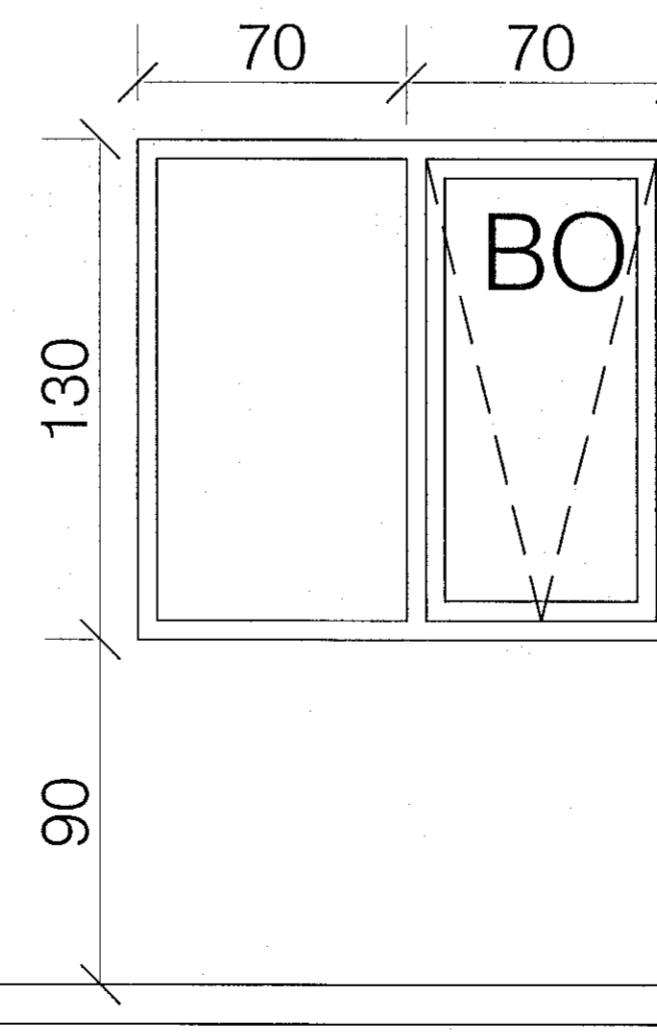
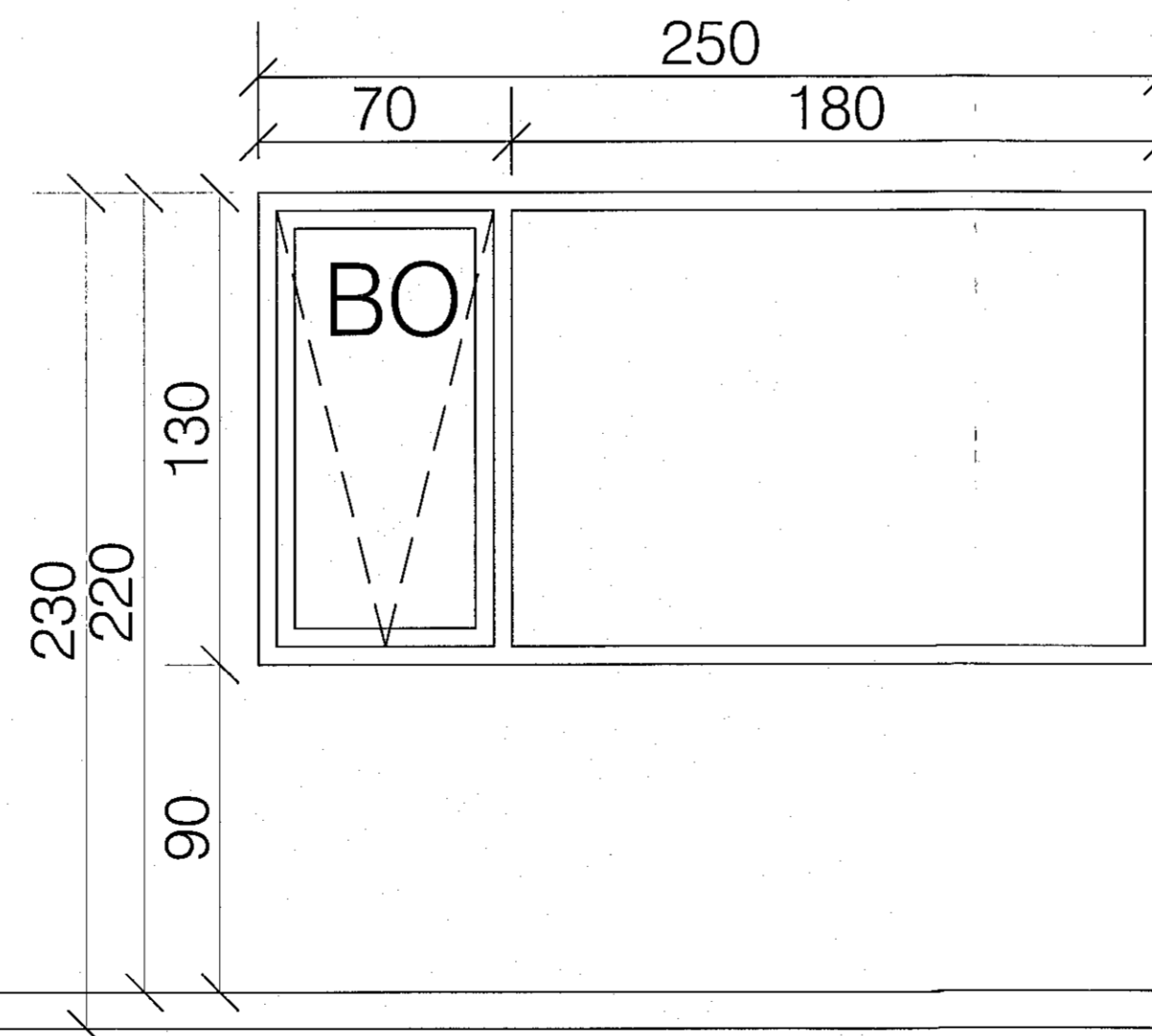
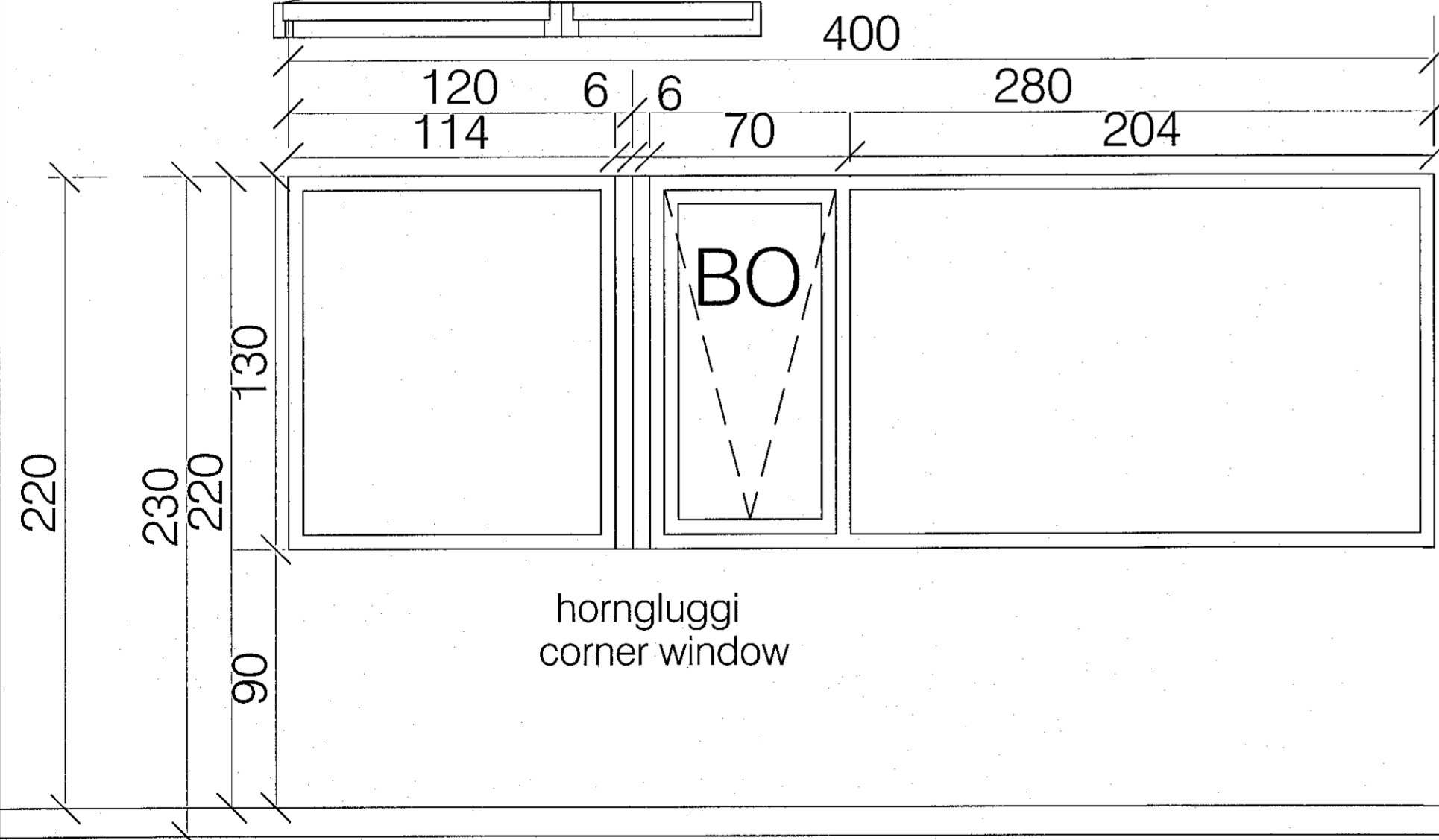


H5 Aðaldrághurð-anddyri
anddyri með bréfalúgu til hliðar
Álhurð-(sett í eftirá)
1 stk. í koksgráum lit RAL 7016

H6 Bað 1.hæð
1 stk (opnast út)

H7 Hjón 1.hæð
rennihurð út

H8 rennihurð frá miðrymi neðri hæð 1stk



G8 gluggi barn herb 1.hæð
1stk

G9 gluggi stofa 1.hæð
1stk

G10 gluggi herb 1.hæð
1stk

skýringar:

yfirlitsmynd:

verkheiti:

Völuskarð 8

verkhliuti:

yfirlit gluggar og hurðir

mkv.:

1:20

dags.:

11.07.2022

hannað.:

GG

teiknað.:

GG, NA

blaðstærð.:

A1

dags. breytinga.:

br. (a.):

br. (b.):

br. (c.):

br. (d.):

br. (e.):

br. (f.):

br. (g.):

br. (h.):

br. (i.):

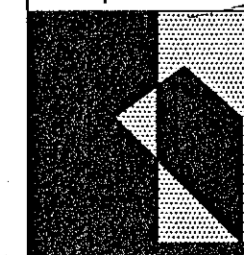
br. (j.):

fylgiskjöl.:

Guðmundur Gunnlaugsson, arkitekt FAÍ
kt: 190554-3419
Teiknistofan Archus slf, Stórhöfða 17,
110 Reykjavík. s: 567 7735 gsm: 898 7894
gg@archus.is - www.archus.is

samp.:

teikn.nr.:



S6