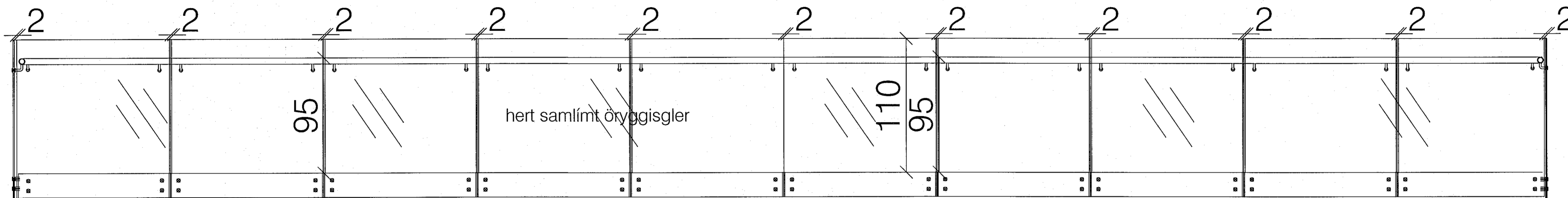


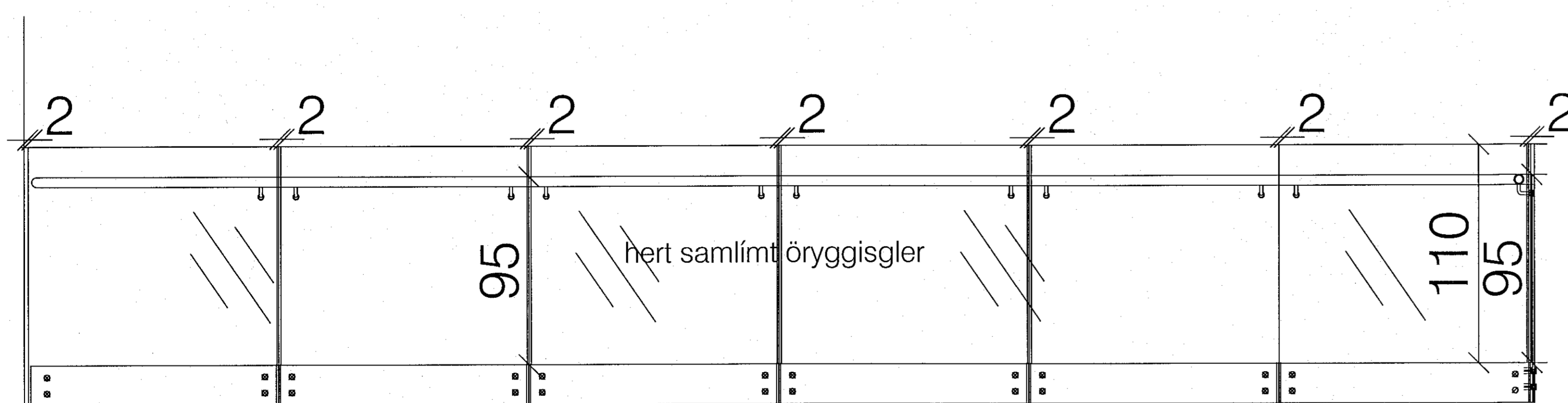
svalir skýringarmynd v. handriða 1:50



útlit svalahandrið (hlið 1) princip/tillaga, nota skal hert samlímt öryggisgler og fylgja forsögn framleiðanda í hvívetna við uppsetningu

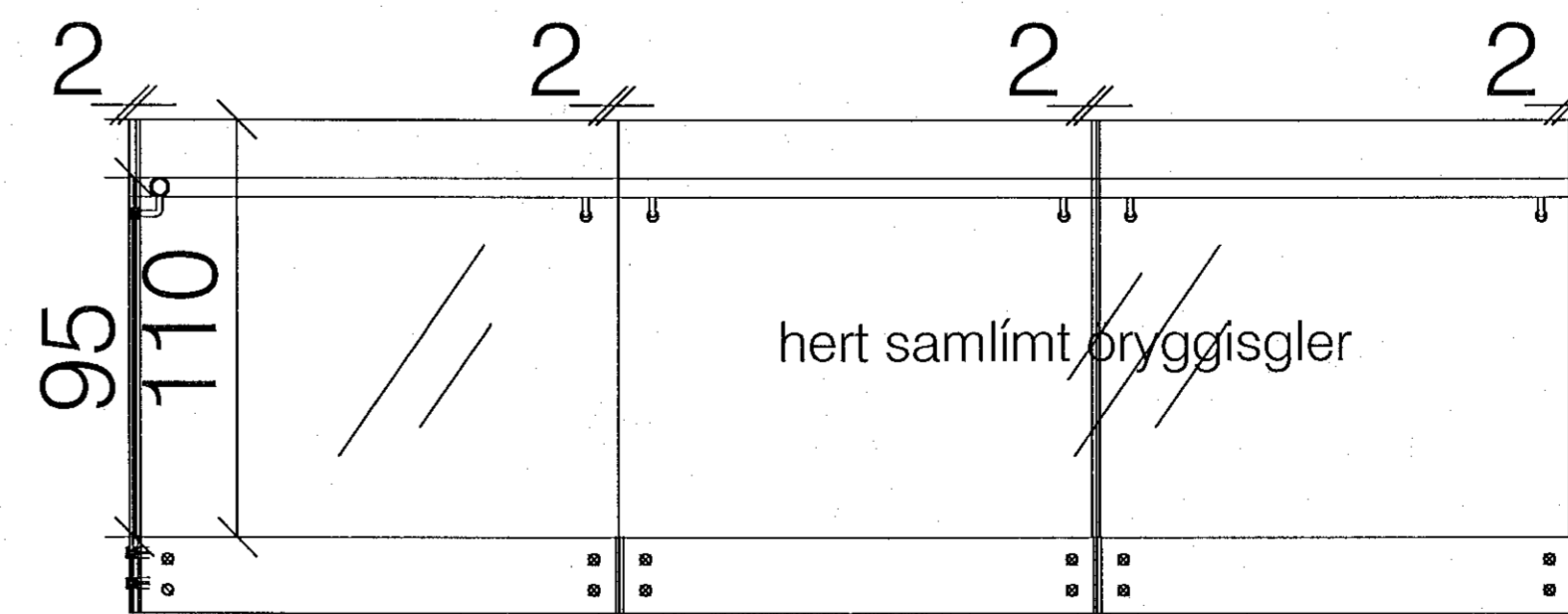
hlið 1, 1:20

ca 1260 mælist



ca 762 mælist

hlið 2, 1:20



ca 390 mælist

hlið 3, 1:20

skýringar.:

yfirlitsmynd.:

verkefni.:

Völuskarð 8

verkhúti.:

létt svalahandrið-hert gler

mkv.:

1:50, 1:20

dags.:

17.8.2021

hannað.:

GG

teiknað.:

GG, NA

bláðstærð.:

A1

dags. breytinga.:

br. (a).:

br. (b).:

br. (c).:

br. (d).:

br. (e).:

br. (f).:

br. (g).:

br. (h).:

br. (i).:

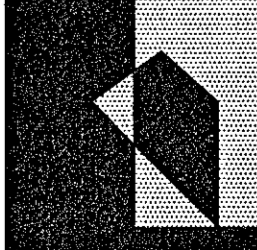
br. (j).:

fylgiskjöl.:

Guðmundur Gunnlaugsson, arkitekt FAÍ  
Ít: 190554-3419  
Teiknistofan Archus slf, Stórhöfða 17.  
110 Reykjavík. s: 567 7735 gsm: 898 7894  
gg@archus.is www.archus.is

samb.:

teikn.nr.:



S9